

# Glasfaserlichtleitkabel

## Schrankenprinzip

# 163-338-204

Bestellnummer



- Große Typenauswahl durch Baukastensystem
- Lagertypen kurzfristig lieferbar

## Technische Daten

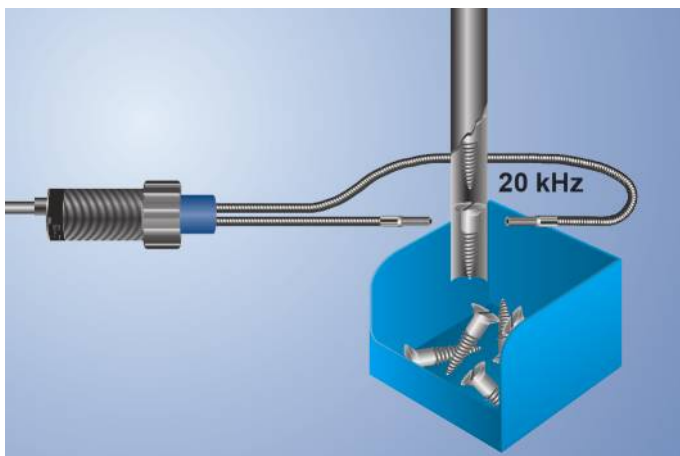
### Optische Daten

Faserbündeldurchmesser	1,6 mm
Reichweite mit Sensor Typ U_87__	1260 mm
Reichweite mit Sensor Typ U_88__	840 mm
Reichweite mit Sensor Typ U_66__	420 mm
Reichweite mit Sensor Typ U_55__	210 mm
Öffnungswinkel	68 °
Faser	Stufenindex
Faserdurchmesser	50 µm

### Mechanische Daten

Temperaturbereich	-25...180 °C
Biegeradius	45 mm
Lichtleiterlänge L	1 m
Mantelmaterial	Edelstahl V2A, (1.4301 / 304)
Material Endhülse	Aluminium
Endhülse Nr.	38
Lichtaustritt	seitlich
Verpackungseinheit	1 Stück
Lichtleiteradapter-Nr.	002
Passende Befestigungstechnik-Nr.	210

Glasfaserlichtleitkabel sind sehr flexibel und können bei engen Platzverhältnissen eingesetzt werden. Besonders bei hoher Umgebungstemperatur sind die metallummantelten Glasfaserlichtleitkabel die Lösung.



# Zusammenstellung

## Wählen Sie Ihr individuelles Glasfaserlichtleitkabel aus

**1** Zuerst die von Ihnen benötigte Reichweite auswählen.  
Sollten Sie nicht die gewünschte Reichweite finden, bitte anderen Glasfaserbündeldurchmesser wählen.  
Die Glasfaserlichtleiterlänge und die Tastweiten der verwendeten Sensoren bestimmen die erreichbaren Reichweiten.

**2** Ummantelung und Endhülsen auswählen.

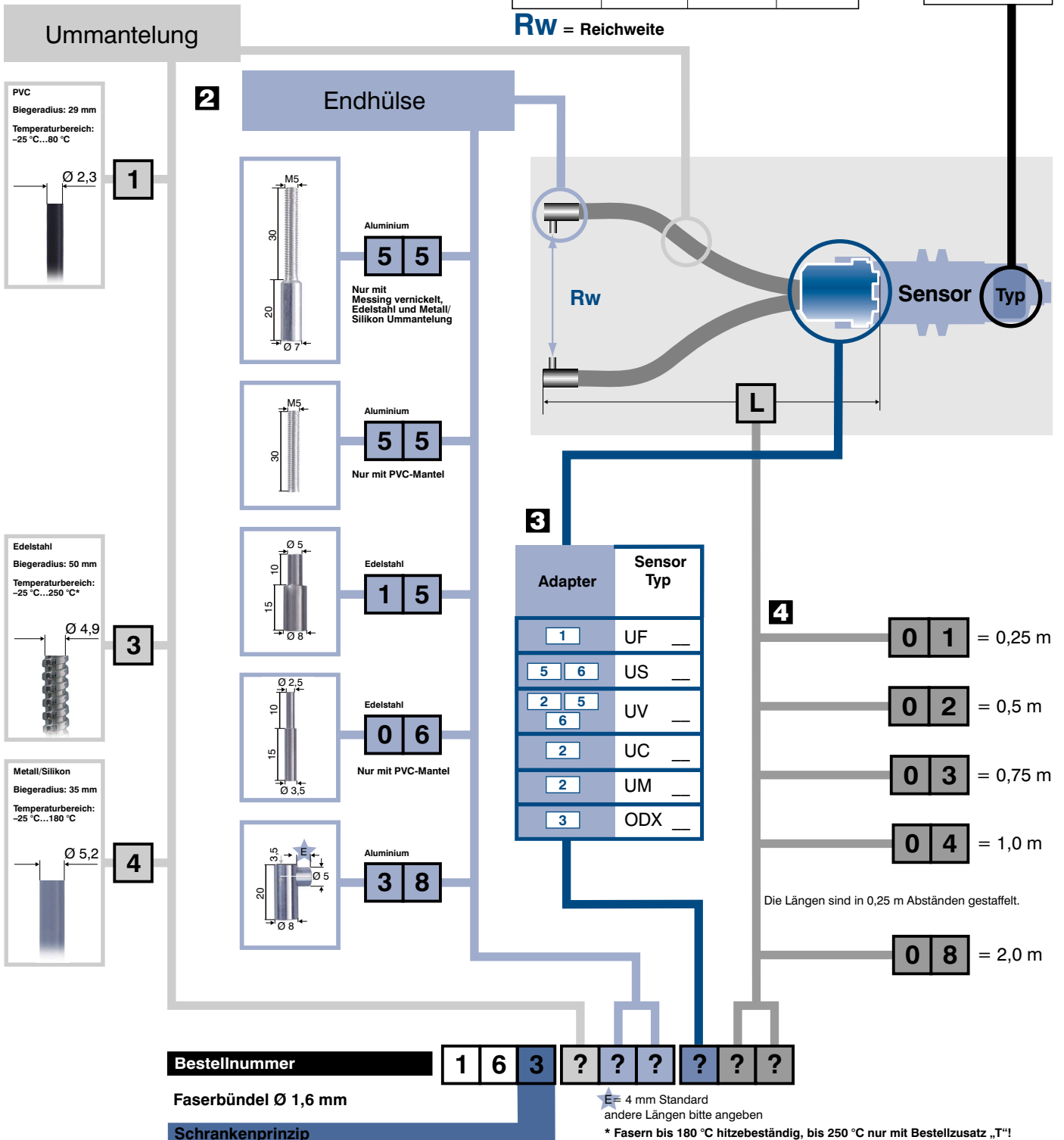
**3** Adapter für verwendeten Sensor auswählen.

**4** Die gewünschte Armlänge wählen (in 0,25 m Schritten).

Lichtleiterlänge			
2,0 m	1,5 m	1,0 m	0,5 m
1020 mm	1140 mm	1260 mm	800 mm
680 mm	760 mm	840 mm	800 mm
340 mm	380 mm	420 mm	460 mm
170 mm	190 mm	210 mm	230 mm
450 mm	460 mm	480 mm	500 mm

**1**

Sensor Typ
U_87
U_88
U_66
U_55
ODX



⚡ = 4 mm Standard  
andere Längen bitte angeben

\* Fasern bis 180 °C hitzebeständig, bis 250 °C nur mit Bestellzusatz „T“!