

# Glasfaserlichtleitkabel

Tastprinzip

## 231-351-204T

Bestellnummer



- Große Typenauswahl durch Baukastensystem
- Hitzebeständig bis 250 °C
- Lagertypen kurzfristig lieferbar

### Technische Daten

#### Optische Daten

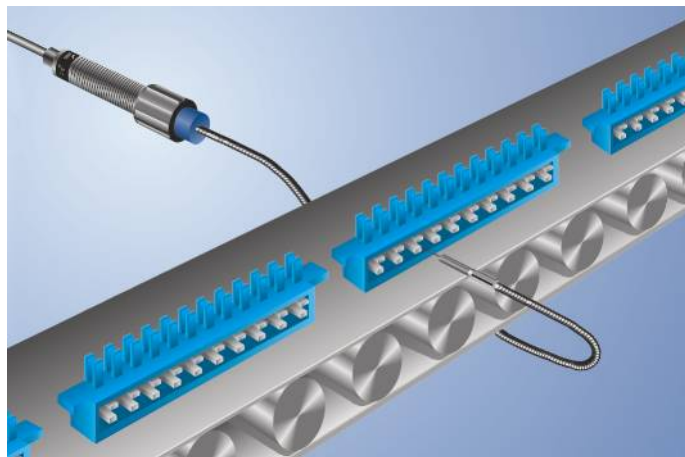
Faserbündeldurchmesser	2,3 mm
Tastweite mit Sensor Typ U_87_	510 mm
Tastweite mit Sensor Typ U_88_	340 mm
Tastweite mit Sensor Typ U_66_	170 mm
Tastweite mit Sensor Typ U_55_	85 mm
Öffnungswinkel	68 °
Faser	Stufenindex
Faserdurchmesser	50 µm
Faserverteilung	getrennte Faserbündel

#### Mechanische Daten

Temperaturbereich	-25...250 °C
Biegeradius	60 mm
Lichtleiterlänge L	1 m
Mantelmaterial	Edelstahl V2A, (1.4301 / 304)
Material Endhülse	Edelstahl V2A, (1.4305 / 303)
Endhülse Nr.	51
Lichtaustritt	gerade

Lichtleiteradapter-Nr.	<b>002</b>
Passende Befestigungstechnik-Nr.	<b>190</b>

Glasfaserlichtleitkabel sind sehr flexibel und können bei engen Platzverhältnissen eingesetzt werden. Besonders bei hoher Umgebungstemperatur sind die metallummantelten Glasfaserlichtleitkabel die Lösung.



# Zusammenstellung

## Wählen Sie Ihr individuelles Glasfaserlichtleitkabel aus

**1** Zuerst die von Ihnen benötigte Tastweite auswählen. Sollten Sie nicht die gewünschte Tastweite finden, bitte anderen Glasfaserbündeldurchmesser wählen. Die Glasfaserlichtleiterlänge und die Tastweiten der verwendeten Sensoren bestimmen die erreichbaren Reichweiten.

**2** Ummantelung und Endhülsen auswählen.

**3** Adapter für verwendeten Sensor auswählen.

**4** Die gewünschte Armlänge wählen (in 0,25 m Schritten).

Lichtleiterlänge				
4,0 m	3,0 m	2,0 m	1,0 m	0,5 m
330 mm	360 mm	390 mm	450 mm	510 mm
220 mm	240 mm	260 mm	300 mm	340 mm
110 mm	120 mm	130 mm	150 mm	170 mm
55 mm	60 mm	65 mm	75 mm	85 mm

1	Sensor Typ
U_87	—
U_88	—
U_66	—
U_55	—

**Ummantelung**


**Tw = Tastweite**

**2 Endhülse**

**Edelstahl**

Biegeradius: 70 mm

Temperaturbereich: -25 °C...250 °C\*

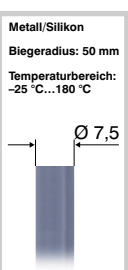


Ø 6,8

**Edelstahl**

Biegeradius: 50 mm

Temperaturbereich: -25 °C...180 °C



Ø 7,5

**Edelstahl**

Ø 10

30

20

Ø 10

M8

**Edelstahl**

Ø 8

10

15

Ø 8

**Edelstahl**

Ø 10

10

15

Ø 10

Ø 8

**Edelstahl**

Ø 10

5

Ø 8

Ø 10

**3**

1	UF	—
5	6	US
2	5	UV
6		—
2	UC	—
2	UM	—

**4**

0	1	= 0,25 m
0	2	= 0,5 m
0	3	= 0,75 m
0	4	= 1,0 m
1	6	= 4,0 m

Die Längen sind in 0,25 m Abständen gestaffelt.

**Bestellnummer**

Faserbündel Ø 2,3 mm

Tasterprinzip

2 3 1 ? ? ? ? ? ?

★ E = 4 mm Standard  
andere Längen bitte angeben

\* Fasern bis 180 °C hitzebeständig, bis 250 °C nur mit Bestellzusatz „T“!

