

Glasfaserlichtleitkabel

Schrankenprinzip

303-339-108

Bestellnummer



- Große Typenauswahl durch Baukastensystem
- Lagertypen kurzfristig lieferbar

Technische Daten

Optische Daten

| | |
|----------------------------------|-------------|
| Faserbündeldurchmesser | 3 mm |
| Reichweite mit Sensor Typ U_87__ | 3800 mm |
| Reichweite mit Sensor Typ U_88__ | 3200 mm |
| Reichweite mit Sensor Typ U_66__ | 1600 mm |
| Reichweite mit Sensor Typ U_55__ | 800 mm |
| Öffnungswinkel | 68 ° |
| Faser | Stufenindex |
| Faserdurchmesser | 50 µm |

Mechanische Daten

| | |
|--------------------|-------------------------------|
| Temperaturbereich | -25...180 °C |
| Biegeradius | 50 mm |
| Lichtleiterlänge L | 2 m |
| Mantelmaterial | Edelstahl V2A, (1.4301 / 304) |
| Material Endhülse | Aluminium |
| Endhülse Nr. | 39 |
| Lichtaustritt | seitlich |

| | |
|----------------------------------|------------|
| Lichtleiteradapter-Nr. | 001 |
| Passende Befestigungstechnik-Nr. | 180 |

Glasfaserlichtleitkabel sind sehr flexibel und können bei engen Platzverhältnissen eingesetzt werden. Besonders bei hoher Umgebungstemperatur sind die metallummantelten Glasfaserlichtleitkabel die Lösung.



Zusammenstellung

Wählen Sie Ihr individuelles Glasfaserlichtleitkabel aus

1 Zuerst die von Ihnen benötigte Reichweite auswählen. Sollten Sie nicht die gewünschte Reichweite finden, bitte anderen Glasfaserbündeldurchmesser wählen. Die Glasfaserlichtleiterlänge und die Tastweiten der verwendeten Sensoren bestimmen die erreichbaren Reichweiten.

2 Ummantelung und Endhülsen auswählen.

3 Adapter für verwendeten Sensor auswählen.

4 Die gewünschte Armlänge wählen (in 0,25 m Schritten).

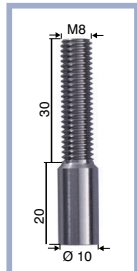
| Lichtleiterlänge | | | | | |
|------------------|---------|---------|---------|---------|--|
| 5,0 m | 4,0 m | 3,0 m | 2,0 m | 1,0 m | |
| 3600 mm | 4080 mm | 4500 mm | 3800 mm | 1800 mm | |
| 2400 mm | 2720 mm | 3000 mm | 3200 mm | 1800 mm | |
| 1200 mm | 1360 mm | 1500 mm | 1600 mm | 1700 mm | |
| 600 mm | 680 mm | 750 mm | 800 mm | 850 mm | |

| 1 | Sensor Typ |
|---|------------|
| ← | U_87 |
| ← | U_88 |
| ← | U_66 |
| ← | U_55 |

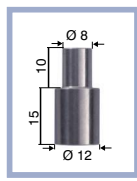
Ummantelung

Rw = Reichweite

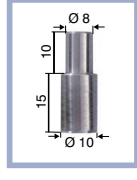
2 Endhülse



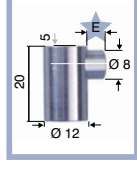
Edelstahl **5 1**



Edelstahl **2 3**



Edelstahl **2 1**



Aluminium **3 9**

3 Adapter

| Adapter | Sensor Typ |
|------------|--------------------------|
| 1 | UF |
| 5 6 | US |
| 2 5 | UV |
| 6 | UV |
| 2 | UC |
| 2 | UM |
| 2 | Nicht mit Metall/Silikon |

4

| | |
|------------|----------|
| 0 1 | = 0,25 m |
| 0 2 | = 0,5 m |
| 0 3 | = 0,75 m |
| 0 4 | = 1,0 m |
| 1 6 | = 4,0 m |

Die Längen sind in 0,25 m Abständen gestaffelt.

Bestellnummer **3 0 3** ? ? ? ? ? ? ?

Faserbündel Ø 3,0 mm

Schrankenprinzip

* Fasern bis 180 °C hitzebeständig, bis 250 °C nur mit Bestellzusatz „T“!
 ** Maximale Länge 5 m