

Reflektörlü Sensör üniversal

P2KL002

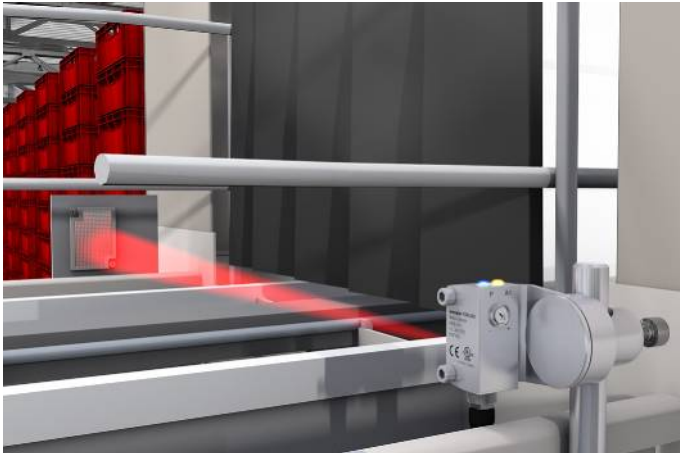
Sipariş numarası

PNG // smart



- IP69K'lı sağlam paslanmaz çelik gövde
- Koşul izleme
- Parlak ve yansıtıcı nesnelere için de uygundur
- Yüksek anahtarlama frekansı

Reflektörlü sensör, kırmızı ışıkla ve bir reflektörle çalışır. Yansıtıcı veya parlak nesnelere de yüksek hızlarda güvenli şekilde algılar. Sensör, geniş kapsama alanı sayesinde örn. besleme ve varlık kontrolünde ve geniş konveyörlerdeki nesne algılama işlemleri için kullanılabilir. IO-Link arabirimi, reflektörlü sensörün (PNP/NPN, normalde kapalı kontak/normalde açık kontak, anahtarlama mesafesi) ayarlanması ve anahtarlama durumlarının ve sinyal değerlerinin yayınlanması için kullanılabilir. V4A (1.4404/316L) malzemeden üretilen sağlam paslanmaz çelik gövde, yağlar ve soğutma yağlarının yanı sıra temizlik maddelerine karşı dayanıklıdır.



Teknik Veriler

Optik veriler

Algılama mesafesi	5000 mm
Referans reflektör / reflektif folyo	RQ100BA
Algılanabilir en küçük parça	Bkz. tablo 2
Anahtarlama histerezi	< 10 %
Işık türü	Kırmızı ışık
Polarizasyon filtresi	Evet
Kullanım ömrü (Tu = +25 °C)	100000 h
Müsaade edilen maks. harici ışık	10000 Lux
Işık noktası çapı	Bkz. tablo 1
İki mercekli optik	Evet

Elektriksel veriler

Besleme gerilimi	10...30 V DC
IO-Link ile besleme gerilimi	18...30 V DC
Güç tüketimi (Ub = 24 V)	< 20 mA
Anahtarlama frekansı	2000 Hz
Anahtarlama frekansı (Hız modu)	3500 Hz
Tepki süresi	0,25 ms
Tepki süresi (Hız modu)	0,14 ms
Sıcaklık kayması	< 10 %
Sıcaklık aralığı	-40...60 °C
Anahtarlama çıkışı gerilim düşmesi	< 2 V
Röle çıkışı anahtarlama akımı	100 mA
Anahtarlama çıkışı artık akımı	< 50 µA
Kısa devre korumalı	Evet
Ters kutup korumalı	Evet
Aşırı yük korumalı	Evet
Kilitlenebilir	Evet
Arayüz	IO-Link V1.1
Koruma sınıfı	III

Mekanik veriler

Ayar türü	Potansiyometre
Gövde malzemesi	Paslanmaz çelik V4A, (1.4404 / 316L)
Koruma sınıfı	IP68
Koruma sınıfı	IP69K
Bağlantı türü	M8 x 1; 4 pin'li
Optik kapak	Plastik, PMMA

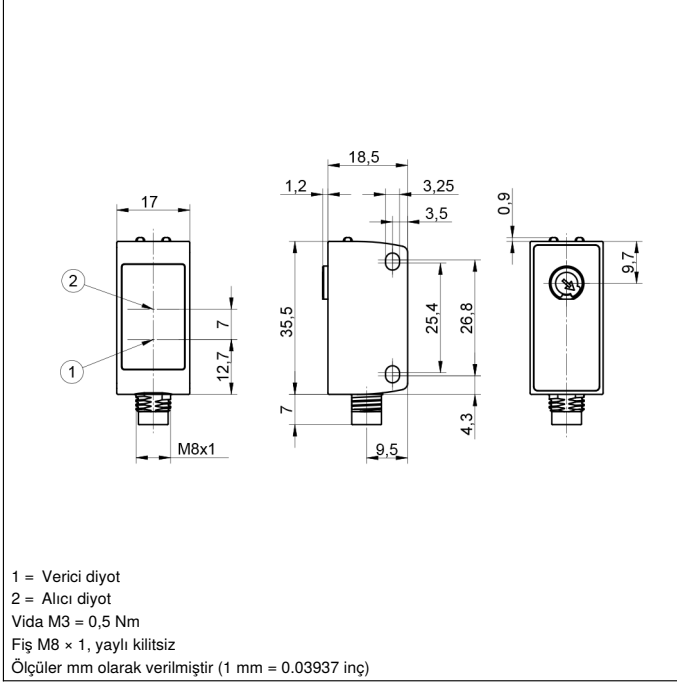
Emniyet tekniğine ilişkin veriler

MTTFd (EN ISO 13849-1)	2756,38 a
Teslimat kapsamı	1 x Devreye alma bilgisi 1 x Sensör
Onay sertifikaları	Ecolab

IO-Link	●
PNP NC, PNP NO, antivalent	●
Bağlantı şeması no.	215
Kumanda panosu no.	1K1
Uygun bağlantı tekniği no.	7
Uygun sabitleme tekniği no.	400

Tamamlayıcı ürünler

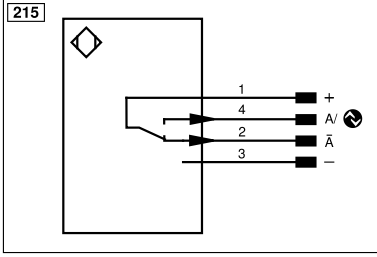
IO-Link Master
Reflektör, reflektif folyo
Yazılım



Kumanda panosu

1K1


05 = Anahtarlama mesafesi ayarlayıcısı
30 = Anahtarlama durumu göstergesi/Kirlenme mesajı
68 = Güç LED'i



Legend			
+	Supply Voltage +	PT	Platinum measuring resistor
-	Supply Voltage 0 V	nc	Not connected
~	Supply Voltage (AC Voltage)	U	Test Input
A	Switching Output (NO)	Ü	Test Input inverted
Ā	Switching Output (NC)	W	Trigger Input
V	Contamination/Error Output (NO)	W-	Ground for the Trigger Input
V̄	Contamination/Error Output (NC)	O	Analog Output
E	Input (analog or digital)	O-	Ground for the Analog Output
T	Teach Input	BZ	Block Discharge
R	Reset input	Amv	Valve Output
Z	Time Delay (activation)	a	Valve Control Output +
S	Shielding	b	Valve Control Output 0 V
RxD	Interface Receive Path	SY	Synchronization
TxD	Interface Send Path	SY-	Ground for the Synchronization
RDY	Ready	E+	Receiver-Line
GND	Ground	S+	Emitter-Line
CL	Clock	⊕	Grounding
E/A	Output/Input programmable	SnR	Switching Distance Reduction
IO-Link	IO-Link	Rx+/-	Ethernet Receive Path
PoE	Power over Ethernet	Tx+/-	Ethernet Send Path
IN	Safety Input	Bus	Interfaces-Bus A(+)/B(-)
QSSD	Safety Output	La	Emitted Light disengageable
Signal	Signal Output	Mag	Magnet activation
Bl_D+/-	Ethernet Gigabit bidirect. data line (A-D)	RES	Input confirmation
ENo RS422	Encoder 0-pulse 0/0 (TTL)	EDM	Contact Monitoring
		ENARs422	Encoder A/Ā (TTL)
		ENBRs422	Encoder B/B̄ (TTL)
		ENA	Encoder A
		ENB	Encoder B
		AMIN	Digital output MIN
		AMAX	Digital output MAX
		AOK	Digital output OK
		SY In	Synchronization In
		SY OUT	Synchronization OUT
		OLT	Brightness output
		M	Maintenance
		rsv	Reserved
			Wire Colors according to DIN IEC 60757
		BK	Black
		BN	Brown
		RD	Red
		OG	Orange
		YE	Yellow
		GN	Green
		BU	Blue
		VT	Violet
		GY	Grey
		WH	White
		PK	Pink
		GNYE	Green/Yellow

Tablo 1

Algılama mesafesi	0,2 m	2 m	5 m
Işık noktası çapı	30 mm	180 mm	400 mm

Tablo 2

Sensör/reflektör mesafesi	1 m	2,5 m	5 m
Algılanabilir en küçük parça	10 mm	20 mm	30 mm

Müsaade edilen reflektör uzaklığı

Reflektör tipi, montaj mesafesi

RQ100BA	0,01...5 m	Z90R005	0...2,3 m
RE18040BA	0,01...4,5 m	ZRAE02B01	0,01...2 m
RQ84BA	0,01...4,5 m	ZRME01B01	0,01...0,9 m
RR84BA	0,01...4,5 m	ZRME03B01	0,01...1,6 m
RE9538BA	0,01...2 m	ZRMR02K01	0,01...1 m
RE6151BM	0,01...3,5 m	ZRMS02_01	0,01...1 m
RR50_A	0,01...3 m	RF505	0,02...1,9 m
RE6040BA	0,01...3,5 m	RF508	0,02...1,7 m
RE8222BA	0,01...2,5 m	RF258	0,02...1,4 m
RR34_M	0,01...1,6 m	ZRDF03K01	0,03...3 m
RE3220BM	0,01...1,5 m	ZRDF10K01	0,03...3,5 m
RE6210BM	0,01...1,5 m	Z90R012	0,2...1,2 m
RR25_M	0,01...1,3 m	Z90R013	0,01...2,85 m
RR25KP	0,01...0,8 m	Z90R014	0,02...8,1 m
RR21_M	0,01...1,1 m	Z90R015	0,01...1,3 m
Z90R004	0...1,65 m		

