

Reflektörlü Sensör üniversal

P2KL014

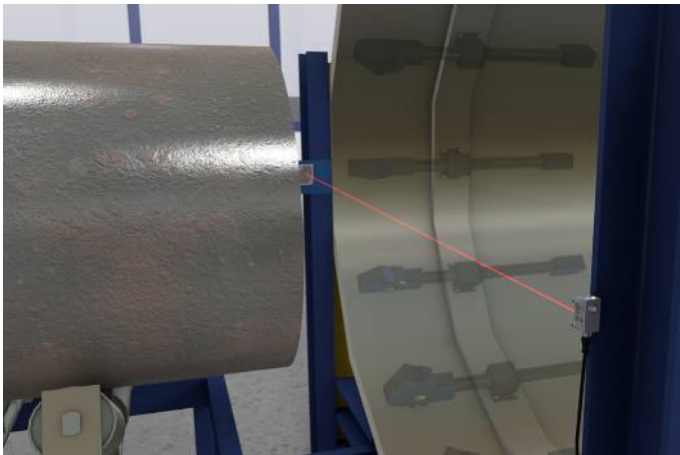
Sipariş numarası

PNG // smart



- 1 mm'den itibaren en küçük nesnelere algılanması
- IP69K'lı sağlam paslanmaz çelik gövde
- Koşul izleme
- Yüksek anahtarlama frekansı

Reflektörlü sensör, bir ince lazer ışını ve bir reflektörle çalışır. Lazer sınıfı 1'e ait hizalanmış lazer ışını, örn. montaj, besleme veya varlık kontrollerinde bir milimetre büyüklükten itibaren objeleri tüm kapsama alanı boyunca algılar. IO-Link arabirimi, reflektörlü sensörün (PNP/NPN, açıcı/kapatıcı, anahtarlama mesafesi) ayarlanması ve anahtarlama durumlarının ile sinyal değerlerinin çıkışı için kullanılabilir. V4A (1.4404/316L) malzemeden üretilen sağlam paslanmaz çelik gövde, yağlar ve soğutma yağlarının yanı sıra temizlik maddelerine karşı dayanıklıdır.



Teknik Veriler

Optik veriler

Algılama mesafesi	12000 mm
Referans reflektör / reflektif folyo	RE6151BM
Algılanabilir en küçük parça	Bkz. tablo 2
Anahtarlama histerezi	< 15 %
Işık türü	Lazer hizalanmış (kırmızı)
Dalga boyu	680 nm
Polarizasyon filtresi	Evet
Kullanım ömrü (Tu = +25 °C)	100000 h
Lazer sınıfı (EN 60825-1)	1
Müsaade edilen maks. harici ışık	10000 Lux
Işık noktası çapı	Bkz. tablo 1
İki mercekli optik	Evet

Elektriksel veriler

Besleme gerilimi	10...30 V DC
IO-Link ile besleme gerilimi	18...30 V DC
Güç tüketimi (Ub = 24 V)	< 15 mA
Anahtarlama frekansı	2000 Hz
Anahtarlama frekansı (Hız modu)	4000 Hz
Tepki süresi	0,25 ms
Tepki süresi (Hız modu)	0,125 ms
Sıcaklık kayması (Tu > -0 °C)	< 10 %
Sıcaklık kayması (Tu < -0 °C)	< 20 %
Sıcaklık aralığı	-40...50 °C
Anahtarlama çıkışı gerilim düşmesi	< 2 V
Röle çıkışı anahtarlama akımı	100 mA
Anahtarlama çıkışı artık akımı	< 50 µA
Kısa devre korumalı	Evet
Ters kutup korumalı	Evet
Aşırı yük korumalı	Evet
Kilitlenebilir	Evet
Arayüz	IO-Link V1.1
Koruma sınıfı	III
FDA Accession Number	1710976-002

Mekanik veriler

Ayar türü	Potansiyometre
Gövde malzemesi	Paslanmaz çelik V4A, (1.4404 / 316L)
Koruma sınıfı	IP68
Koruma sınıfı	IP69K
Bağlantı türü	M8 x 1; 4 pin'li
Optik kapak	Plastik, PMMA
Ecolab	Evet

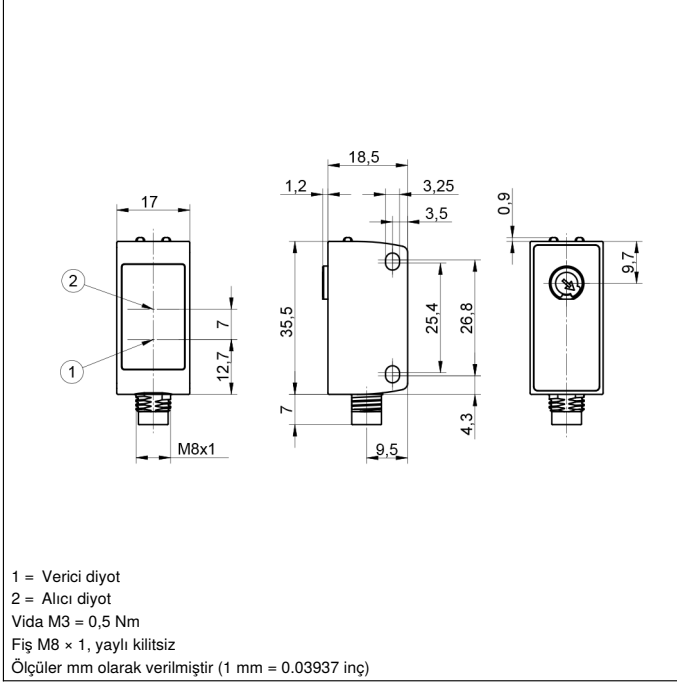
Emniyet tekniğine ilişkin veriler

MTTFd (EN ISO 13849-1)	2571,89 a
------------------------	-----------

IO-Link	●
NPN NC, NPN NO, antivalent	●
Bağlantı şeması no.	213
Kumanda panosu no.	1K1
Uygun bağlantı tekniği no.	7
Uygun sabitleme tekniği no.	400

Tamamlayıcı ürünler

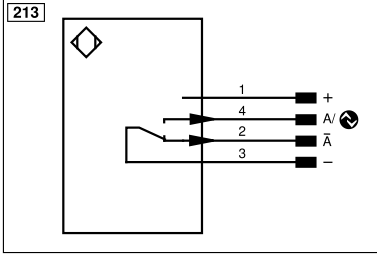
IO-Link Master
Reflektör, reflektif folyo
Yazılım



Kumanda panosu

1K1


05 = Anahtarlama mesafesi ayarlayıcısı
30 = Anahtarlama durumu göstergesi/Kirlenme mesajı
68 = Güç LED'i



Legend					
+	Supply Voltage +	nc	Not connected	ENBns422	Encoder B/Ā (TTL)
-	Supply Voltage 0 V	U	Test Input	ENA	Encoder A
~	Supply Voltage (AC Voltage)	Ū	Test Input inverted	ENb	Encoder B
A	Switching Output (NO)	W	Trigger Input	AMIN	Digital output MIN
Ā	Switching Output (NC)	W-	Ground for the Trigger Input	AMAX	Digital output MAX
V	Contamination/Error Output (NO)	O	Analog Output	AOK	Digital output OK
Ū	Contamination/Error Output (NC)	O-	Ground for the Analog Output	SY In	Synchronization In
E	Input (analog or digital)	BZ	Block Discharge	SY OUT	Synchronization OUT
T	Teach Input	Amv	Valve Output	OLT	Brightness output
Z	Time Delay (activation)	a	Valve Control Output +	M	Maintenance
S	Shielding	b	Valve Control Output 0 V	rsv	Reserved
RxD	Interface Receive Path	SY	Synchronization	Wire Colors according to DIN IEC 60757	
TxD	Interface Send Path	SY-	Ground for the Synchronization	BK	Black
RDY	Ready	E+	Receiver-Line	BN	Brown
GND	Ground	S+	Emitter-Line	RD	Red
CL	Clock	±	Grounding	OG	Orange
E/A	Output/Input programmable	SnR	Switching Distance Reduction	YE	Yellow
IO-Link	IO-Link	Rx+/-	Ethernet Receive Path	GN	Green
PoE	Power over Ethernet	Tx+/-	Ethernet Send Path	BU	Blue
IN	Safety Input	Bus	Interfaces-Bus A(+)/B(-)	VT	Violet
OSSD	Safety Output	La	Emitted Light disengageable	GY	Grey
Signal	Signal Output	Mag	Magnet activation	WH	White
BI_D+/-	Ethernet Gigabit bidirect. data line (A-D)	RES	Input confirmation	PK	Pink
ENo RS422	Encoder 0-pulse 0/0 (TTL)	EDM	Contact Monitoring	GNYE	Green/Yellow
PT	Platinum measuring resistor	ENARs422	Encoder A/Ā (TTL)		

Tablo 1

Algılama mesafesi	0,1 m	5 m	12 m
Işık noktası çapı	4 mm	11 mm	22 mm

Tablo 2

Sensör/reflektör mesafesi	2 m	4 m	12 m
Algılanabilir en küçük parça	1,5 mm	1 mm	2,5 mm

Müsaade edilen reflektör uzaklığı

Reflektör tipi, montaj mesafesi

RQ100BA	0,1...16 m	RR21_M	0,1...7 m
RE18040BA	0,1...12 m	Z90R004	0,15...5 m
RQ84BA	0,1...16 m	Z90R005	0,15...5,9 m
RR84BA	0,1...16 m	ZRAE02B01	0,1...7 m
RE9538BA	0,1...4,5 m	ZRME01B01	0,1...3 m
RE6151BM	0,1...12 m	ZRME03B01	0,1...4,5 m
RR50_A	0,1...16 m	ZRMR02K01	0,1...5 m
RE6040BA	0,1...15 m	ZRMS02_01	0,1...7 m
RE8222BA	0,1...10 m	RF505	0,1...2 m
RR34_M	0,1...2,5 m	RF508	0,1...2 m
RE3220BM	0,1...7 m	RF258	0,1...2 m
RE6210BM	0,1...4,5 m	ZRDF03K01	0,1...4 m
RR25_M	0,1...7 m	ZRDF10K01	0,1...4 m
RR25KP	0,1...2,5 m		

