

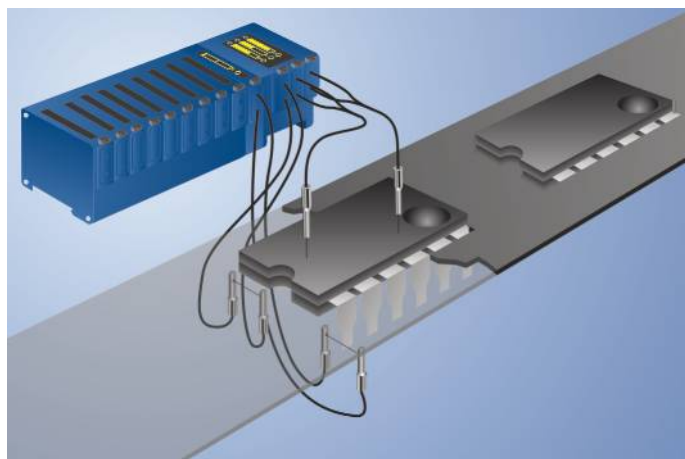
Amplificateur à fibre optique

ODXS960



- **Aucun câblage nécessaire grâce à l'encliquetage**
- **Logement pour fibres optique Adaptateur 3**
- **Module additionnel pour ODXS959**
- **Puissance lumineuse accrue**
- **Reconnaissance d'objets transparents**

Ces capteurs sont connectés au module de base. Des fibres optiques wenglor peuvent être raccordées. L'écran graphique garantit un réglage des capteurs simple et piloté par menu : l'intensité du signal et le seuil de commutation peuvent être lus à l'écran sous forme de valeurs numériques ou d'histogramme. L'interface IO-Link permet un paramétrage confortable et un diagnostic rapide.



Caractéristiques optiques

Hystérésis de commutation	< 15 %
Type de lumière	Lumière rouge
Longueur d'onde	660 nm
Durée de vie (Tu = +25 °C)	100000 h
Lumière parasite max.	10000 Lux

Caractéristiques électroniques

Consommation de courant (Ub = 24 V)	+ 20 mA
Temps de réponse	+ 70 µs
Temporisation à l'appel / retombée	0...10000 ms
Dérive en température	< 10 %
Plage de températures	-25...50 °C
Protection contre les courts-circuits	oui
Protection contre les inversions de polarité	oui
Protection contre les surcharges	oui
Mode d'apprentissage	NT, MT, ZT, DT, FT, HT, TP
Classe de protection	III

Caractéristiques mécaniques

Mode de réglage	Menu (OLED)
Boîtier en matière	Plastique
Indice de protection	IP50
Fixation rail DIN	35 mm

Données techniques de sécurité

MTTFd (EN ISO 13849-1)	1089 a
------------------------	--------

Contact à fermeture PNP

Panneau de commande N°

X3

Adaptateur pour fibre optique correspondant, ref.

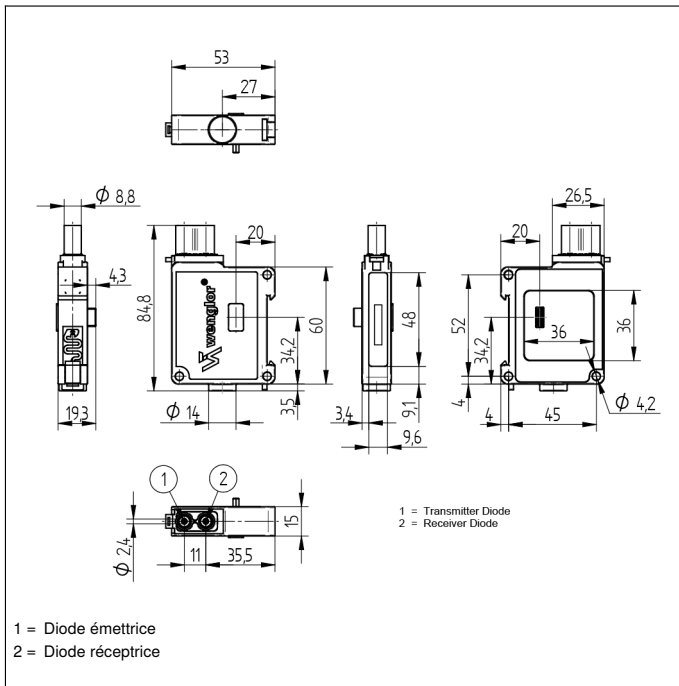
003

La luminosité de l'écran peut diminuer à mesure que la durée de vie augmente. Cela n'affecte pas le fonctionnement du capteur.

Produits complémentaires

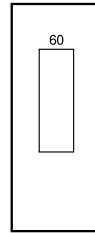
Fibre optique plastique

Fibre optique verre



Panneau

X3



60 = Affichage

