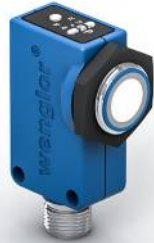


# Distanzsensor

## U1RT003



- 2 voneinander unabhängige Schaltausgänge
- Drahtlose Einstellungen mit NFC
- IO-Link-Version 1.1
- Tast- und Schrankenbetrieb möglich
- Temperaturbereich: -30...60 °C

Diese Ultraschallsensoren werten den vom Objekt reflektierten Schall aus. Sie erkennen nahezu jedes Objekt, unabhängig von Werkstoff, Aggregatzustand, Farbe oder Transparenz, und eignen sich besonders zur Füllstandskontrolle von Flüssigkeiten und Schüttgütern oder zur Erkennung von transparenten Objekten. Über IO-Link kann der Messwert ausgelesen und der Sensor optimal auf die Anwendung angepasst werden. Die Bauform ermöglicht einen platzsparenden Einbau an Förderstrecken. Der Sensor kann im Tastbetrieb und als Ultraschall-Einwegschränke eingesetzt werden.



### Ultraschall Daten

Arbeitsbereich Reflextaster	100...1200 mm
Arbeitsbereich Einwegschränke	100...2000 mm
Reproduzierbarkeit maximal	5 mm
Linearitätsabweichung	2 mm
Auflösung	1 mm
Ultraschallfrequenz	240 kHz
Öffnungswinkel	< 12 °
Lebensdauer (Tu = +25 °C)	100000 h
Schalhysterese	1 % *

### Elektrische Daten

Versorgungsspannung	18...30 V DC
Stromaufnahme (Ub = 24 V)	< 30 mA
Schaltfrequenz Reflextaster	7 Hz
Schaltfrequenz Einwegschränke	7 Hz
Ansprechzeit Reflextaster	72 ms
Ansprechzeit Einwegschränke	72 ms
Temperaturbereich	-30...60 °C
Anzahl Schaltausgänge	2
Spannungsabfall Schaltausgang	< 2,5 V
Schaltstrom Schaltausgang	100 mA
Synchronbetrieb	Max. 40 Sensoren
Kurzschlussfest	ja
Verpolungssicher	ja
Überlastsicher	ja
Verriegelbar	ja
Schnittstelle	IO-Link V1.1 Smart Sensor Profil/ NFC
Data Storage	ja
Schutzklasse	III

### Mechanische Daten

Einstellart	Teach-in/IO-Link/NFC
Gehäusematerial	Kunststoff, ABS
Gehäusematerial	Kunststoff, PBT
Gehäusematerial	Messing, vernickelt
Aktive Fläche	Epoxidharz/Glashohlku gelgemisch
Aktive Fläche	Kunststoff, PBT
Aktive Fläche	Weichdichtung, Silikon
Schutzart	IP67/IP68
Anschlussart	M12 x 1; 4/5-polig

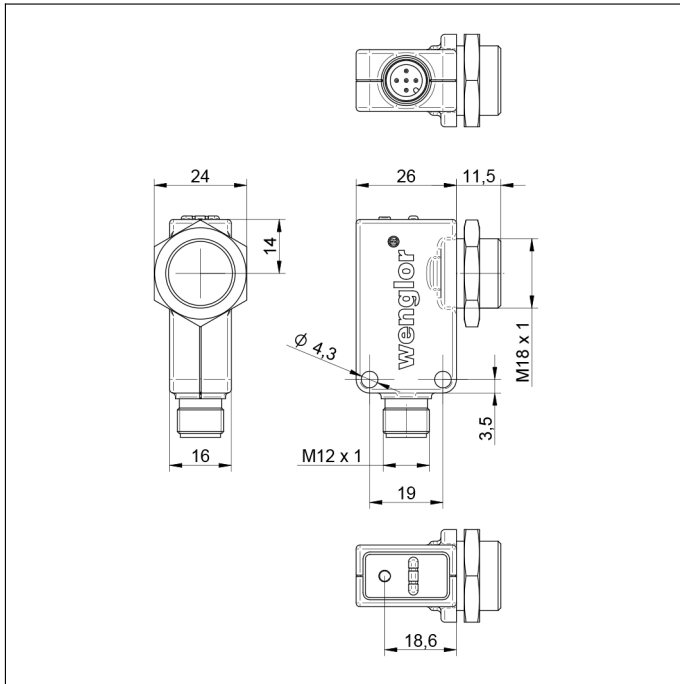
### Sicherheitstechnische Daten

MTTFd (EN ISO 13849-1)	1558,4 a
NPN-Schließer	●
IO-Link	●
Anschlussbild-Nr.	<b>243</b>
Bedienfeld-Nr.	<b>A49</b>
Passende Anschluss technik-Nr.	<b>2 35</b>
Passende Befestigungstechnik-Nr.	<b>150 370</b>

\* Bezogen auf den Schaltabstand, mindestens 2 mm.

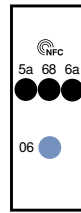
### Ergänzende Produkte

IO-Link-Master

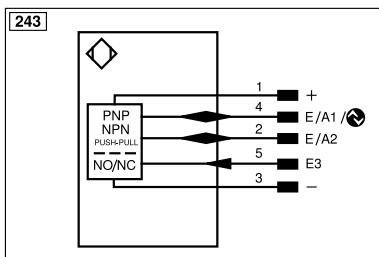


## Bedienfeld

A 49



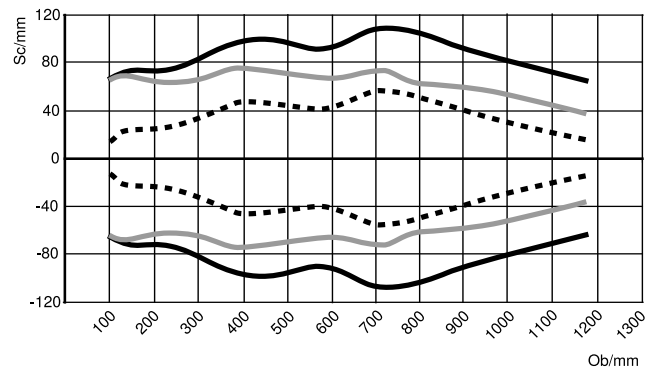
- 06 = Teach-in-Taste
- 5a = Schaltzustandsanzeige A1
- 68 = Versorgungsspannungsanzeige
- 6a = Schaltzustandsanzeige A2



## Charakteristische Ansprechkurve

Kennlinien zeigen die Position der Mitte bzw. der Vorderkante des Messobjekts (Platte 100 x 100 mm) zum Zeitpunkt des Schaltens.

U1RT002/U1RT003



Ob = Objekt

Sc = Schallkeulenbreite

- Standard Schallkeule (Mitte des Messobjekts)
- Extraschmale Schallkeule (Mitte des Messobjekts)
- - - Standard Schallkeule (Vorderkante des Messobjekts)
- - - Extraschmale Schallkeule (Vorderkante des Messobjekts)

