

1D-/2D-Kod Tarayıcı

C5PC121

Sipariş numarası

IndustrialEthernet



- Entegre kod rekonstrüksiyonu
- Entegre LED aydınlatması
- Otomatik buton fonksiyonu
- PROFINET ve EtherNet/IP™
- WebLink

Bu 2D kod okuyucular, 1D ve 2D kodlarının tüm yönlerden okunması kullanım için uygundur.

Okunabilen kodlar:

1D kodlar: 39 kodları, 93 kodları, 128 kodları, UPC/EAN, BC412,I2 of 5, kodabar, posta kodları

2D kodlar: Datamatriks (ECC 0-200), PDF417, Micro PDF417, QR kodları, Micro QR kodları, Aztec kodları, GS1 databar, DotCode

Diğer kod türleri için sorunuz.



Teknik Veriler

Optik veriler

Barkod yoğunluğu	High density
Okuma mesafesi	50...300 mm
Çözünürlük	2592 x 1944 Piksel
Çözünürlük	5 MP
Odak uzaklığı	7,7 mm
Piksel boyutu	1,75 x 1,75 µm
Işık türü	Beyaz ışık
Dalga boyu	617 nm
Odak	Otomatik netleme
Min. çözünürlük	> 0,051 mm

Çevre koşulları

Sıcaklık aralığı	0...45 °C
Nem	%5...95, yoğunlaşmaz

Elektriksel veriler

Besleme gerilimi	5...30 V DC
Güç tüketimi (Ub = 24 V)	180 mA
Okuma hızı	5 tarama/s
Anahtarlama çıkışı	Opto izolatör
Anahtarlama çıkışı sayısı	3
Röle çıkışı anahtarlama akımı	< 100 mA
Ters kutup korumalı	Evet
Arayüz	RS-232/Ethernet
Tetikleme girişi	Opto izolatör
Sinyal girişi	Opto izolatör
Sinyal girişi sayısı	3

Mekanik veriler

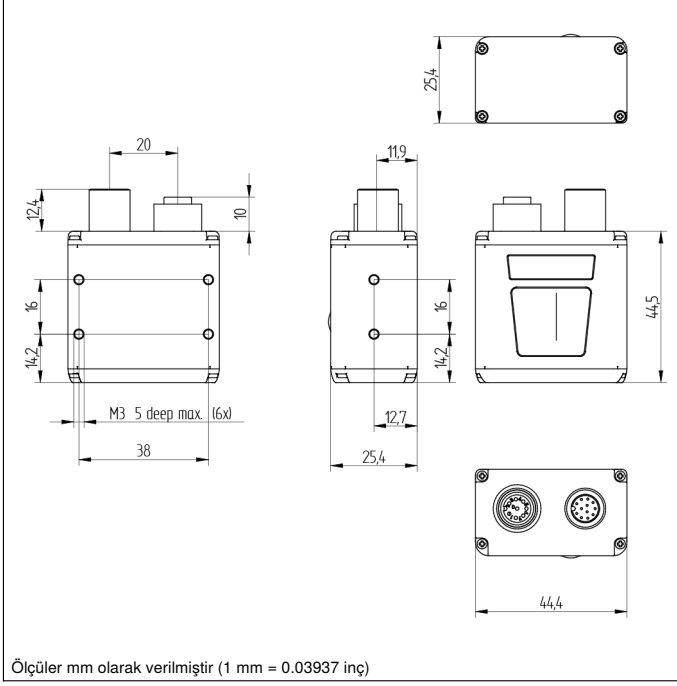
Ayar türü	Ethernet
Gövde malzemesi	Alüminyum, eloksal kaplama
Optik kapak	Plastik, PMMA
Koruma sınıfı	IP65/IP67
UL Enclosure Type	1
Bağlantı türü	M12 x 1; 12 pin'li
Ethernet bağlantı türü	M12 x 1; 8 pin'li
Asgari obje mesafesi	50 mm

PNP NC/NO arasında geçiş yapılabilir	●
NPN NC/NO arasında geçiş yapılabilir	●
Ethernet	●
PROFINET-I/O, CC-B	●
EtherNet/IP™	●

Bağlantı tablosu no.	39
Kumanda panosu no.	A24
Uygun bağlantı tekniği no.	87
Uygun sabitleme tekniği no.	430

Tamamlayıcı ürünler

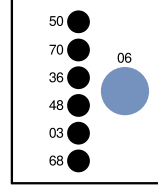
Ara bağlantı kablosu ZCYV00x
Ara bağlantı kablosu ZDCG005
Difüzör optik cam ZNNG054
ESD koruyucu cam ZNNG056
Koruma gövdesi ZSV-0x-01
Polarizasyon filtresi ZNNG055
YAG Filtre ZNNG057
Yansıtma aynası ZNNG028
Yazılım
Yedek cam ZNNG053



Ölçüler mm olarak verilmiştir (1 mm = 0.03937 inç)

Kumanda panosu

A24



- 03 = Hata göstergesi
- 06 = Teach tuşu
- 36 = Mod göstergesi
- 48 = Aç durumu
- 50 = Kod tanındı
- 68 = Power LED
- 70 = Run / Tetikleme

Mesafesi	Max. Görüş alanı	Mın. çözünürlük	Okuma mesafesi	
			1D	2D
50 mm	34 × 25 mm	0,051 mm	50...64 mm	50 mm
100 mm	64 × 48 mm	0,064 mm	50...81 mm	50...64 mm
150 mm	94 × 70 mm	0,084 mm	50...102 mm	50...81 mm
200 mm	123 × 92 mm	0,127 mm	50...150 mm	50...133 mm
250 mm	153 × 114 mm	0,191 mm	50...260 mm	50...220 mm
300 mm	183 × 136 mm	0,254 mm	50...350 mm	50...280 mm
		0,381 mm	50...400 mm	50...400 mm

