

Letture di codici 1D/2D

C5PC121

Numero d'ordinazione

IndustrialEthernet



- Funzione automatica tramite tasto
- Illuminazione integrata tramite LED
- Link Web
- PROFINET e EtherNet/IP™
- Ricostruzione codici integrata

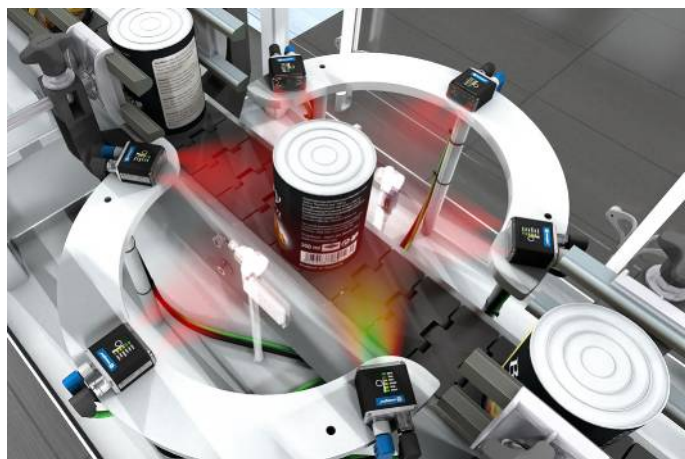
Questi scanner per codici 2D si prestano soprattutto per scansioni omnidirezionali di codici 1D e 2D.

E' possibile leggere i seguenti codici:

Codici 1D: Code39, Code93, Code128, UPC/EAN, BC412, Interleaved 2 of 5, Codabar, Postal Codes

Codici 2D: DataMatrix ECC 0...200, PDF417, Micro PDF417, QR Code, Micro QR Code, Aztec Code, GS1 Databar, Dot Code

Ulteriori codici a richiesta.



Dati tecnici

Dati ottici	
Densità di codice a barre	High density
Campo di lettura	50...300 mm
Risoluzione	2592 × 1944 Pixel
Risoluzione	5 MP
Distanza focale	7,7 mm
Dimensione Pixel	1,75 × 1,75 µm
Tipo di luce	Luce bianca
Lunghezza d'onda	617 nm
Fuoco	Autofuoco
Risoluzione min.	> 0,051 mm

Condizioni ambientali	
Fascia temperatura	0...45 °C
Umidità dell'aria	5...95 %, senza condensa

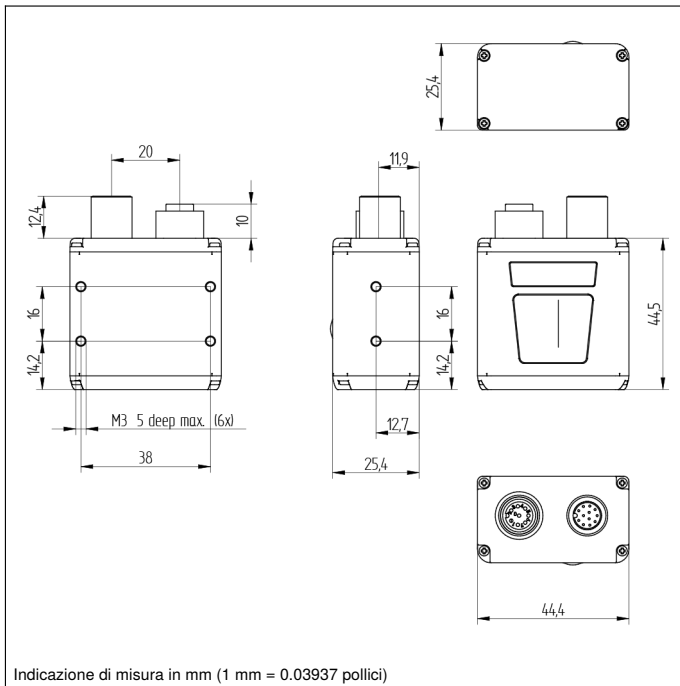
Dati elettrici	
Tensione di alimentazione	5...30 V DC
Absorbimento di corrente (U _b = 24 V)	180 mA
Scan rate	5 scan/sec
Uscita di commutazione	Accoppiatore ottico
Numero uscite di commutazione	3
Max. corrente di commutazione	< 100 mA
Protezione all'inversione di polarità	si
Interfaccia	RS-232/Ethernet
Ingresso trigger	Accoppiatore ottico
Ingresso segnale	Accoppiatore ottico
Numero di ingressi di segnale	3

Dati meccanici	
Tipo di regolazione	Ethernet
Materiale custodia	Alluminio, anodizzato
Protezione dell'ottica	Plastica, PMMA
Grado di protezione	IP65/IP67
UL Enclosure Type	1
Tipo di connessione	M12 × 1; 12-pin
Tipo di connessione Ethernet	M12 × 1; 8-pin
Distanza minima dall'oggetto	50 mm

PNP contatto chiuso/aperto commutabile	●
NPN contatto chiuso/aperto commutabile	●
Ethernet	●
PROFINET-I/O, CC-B	●
EtherNet/IP™	●
Tabella dei collegamenti n.	39
Pannello n.	A24
Nr. dei connettori idonea	87
Nr. della tecnica di fissaggio idonea	430

Prodotti aggiuntivi

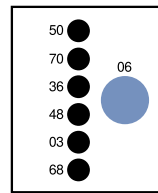
Cavi di collegamento speciali ZCYV00x
Cavo di collegamento speciale ZDCG005
Custodia di protezione ZSV-0x-01
Diffusore ZNNG054
Filtro di polarizzazione ZNNG055
Filtro YAG ZNNG057
Riflettore passivo ZNNG028
Software
Vetro di protezione ESD ZNNG056
Vetro di ricambio ZNNG053



Indicazione di misura in mm (1 mm = 0.03937 pollici)

Pannello di controllo

A24



- 03 = Segnalazione di errore
- 06 = Tasto Teach
- 36 = Segnalazione del modo di funzionamento
- 48 = Stato stazione
- 50 = Lettura buona
- 68 = Power LED
- 70 = Run/Trigger

Distanza	Max. Campo visivo	Risoluzione min.	Campo di lettura	
			1D	2D
50 mm	34 × 25 mm	0,051 mm	50...64 mm	50 mm
100 mm	64 × 48 mm	0,064 mm	50...81 mm	50...64 mm
150 mm	94 × 70 mm	0,084 mm	50...102 mm	50...81 mm
200 mm	123 × 92 mm	0,127 mm	50...150 mm	50...133 mm
250 mm	153 × 114 mm	0,191 mm	50...260 mm	50...220 mm
300 mm	183 × 136 mm	0,254 mm	50...350 mm	50...280 mm
		0,381 mm	50...400 mm	50...400 mm

