

# Escáner de códigos 1D/2D

## C5PC112

Referencia

IndustrialEthernet

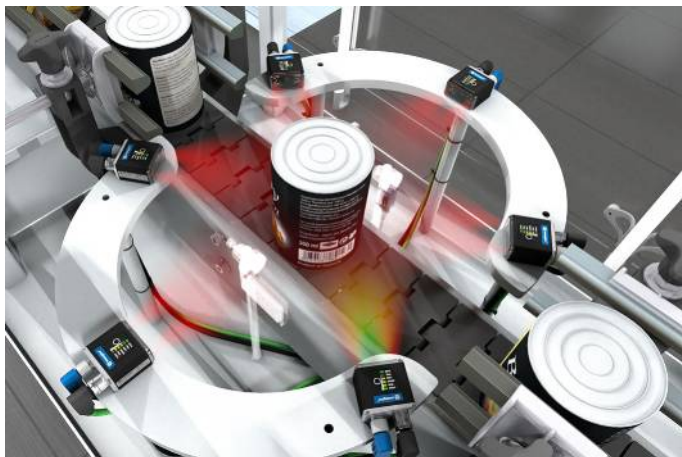


- Función de botón automático
- Iluminación integrada LED
- PROFINET y EtherNet/IP™
- Reconstrucción de código integrado
- WebLink

Estos escáneres de códigos están disponibles para omnidireccionalmente escanear códigos 1D y 2D. Los siguientes tipos de códigos pueden ser procesados:

códigos 1D: Código 39, Código 93, Código 128, UPC/EAN, BC412, I2 of 5, Codabar, Postal Codes  
códigos 2D: DataMatrix ECC 0...200, PDF417, Micro PDF417, QR Código, Micro QR Código, Aztec Code, GS1 Databar, DotCode.

Tipos de código adicional bajo demanda.



### Datos técnicos

#### Datos ópticos

Densidad de códigos de barras	Largo alcance
Rango de lectura	50...1200 mm
Resolución	1280 × 960 Píxeles
Resolución	1,2 MP
Distancia focal	16 mm
Tamaño del píxel	3,75 × 3,75 µm
Tipo de luz	Luz roja
Longitud de onda	617 nm
Foco	Autofoco
Minima resolución	> 0,051 mm

#### Condiciones ambientales

Rango de temperatura	0...45 °C
Humedad del aire	5...95 %, sin condensación

#### Datos eléctricos

Tensión de alimentación	5...30 V DC
Consumo de corriente (Ub = 24 V)	180 mA
Velocidad de escaneo	42 escaners/s.
Salida de conmutación	Optoacoplador
Número de salidas de conmutación	3
Corriente de conmutación / salida de conmutación	< 100 mA
Protección cambio polaridad	sí
Interfaz	RS-232/Ethernet
Entrada trigger	Optoacoplador
Entrada de señal	Optoacoplador
Número de entradas de señal	3

#### Datos mecánicos

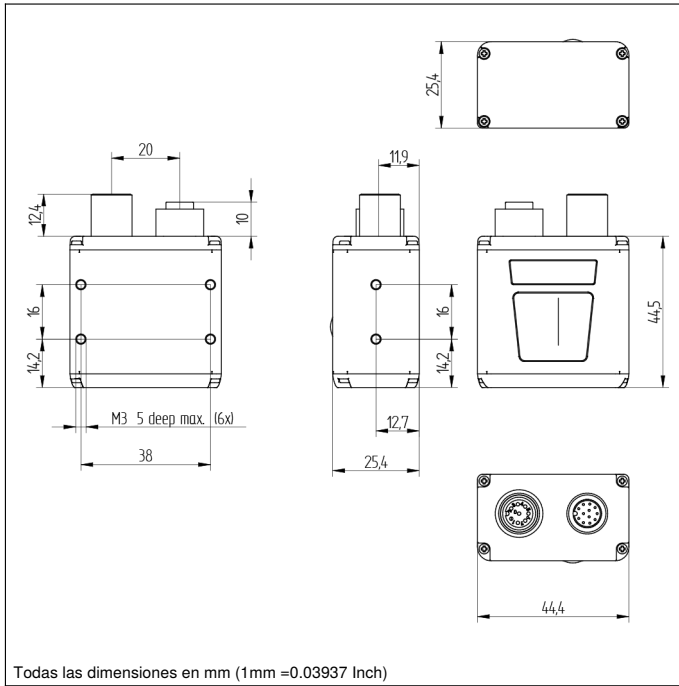
Tipo de ajustes	Ethernet
Carcasa	Aluminio, anodizado
Protección de la óptica	Plástico, PMMA
Clase de protección	IP65/IP67
UL Enclosure Type	1
Conexión	M12 × 1; 12-pines
Tipo de conexión Ethernet	M12 × 1; 8-pines
Distancia de objeto mínimo	75 mm

PNP NO/NC conmutable	●
NPN NO/NC conmutable	●
Ethernet	●
PROFINET-I/O, CC-B	●
EtherNet/IP™	●

Tabla de conexión N°	<b>39</b>
N° Panel de control	<b>A24</b>
N° Conector adecuado	<b>87</b>
N° Montaje adecuado	<b>430</b>

### Productos adicionales

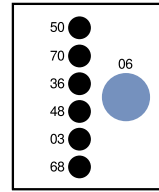
Cable conector ZCYV00x
Cable conector ZDCG005
Carcasa protectora ZSV-0x-01
Disco de recambio ZNNG053
Espejo deflector ZNNG028
Filtro de polarización ZNNG055
Filtro difusor ZNNG054
Filtro YAG ZNNG057
Pantalla protectora ESD ZNNG056
Software



Todas las dimensiones en mm (1mm =0.03937 Inch)

## Panel

**A24**



- 03 = Display de error
- 06 = Boton Teach
- 36 = Display de modo
- 48 = Estado de Network
- 50 = Buena Lectura
- 68 = Power LED
- 70 = Run/Trigger

Distancia	Max. Campo visual	Minima resolucion	Rango de lectura	
			1D	2D
75 mm	24 × 18 mm	0,051 mm	100...125 mm	-
100 mm	31 × 23 mm	0,064 mm	100...140 mm	100...120 mm
200 mm	60 × 45 mm	0,084 mm	100...190 mm	100...150 mm
300 mm	89 × 67 mm	0,127 mm	100...280 mm	100...210 mm
400 mm	118 × 88 mm	0,191 mm	100...450 mm	100...310 mm
500 mm	147 × 110 mm	0,254 mm	100...600 mm	100...420 mm
600 mm	176 × 132 mm	0,381 mm	100...900 mm	100...680 mm
700 mm	204 × 153 mm	0,508 mm	100...1200 mm	100...900 mm
800 mm	233 × 175 mm	0,762 mm	100...1500 mm	100...1300 mm
900 mm	262 × 197 mm	1,016 mm	100...1500 mm	100...1500 mm
1000 mm	291 × 218 mm			
1200 mm	349 × 262 mm			
1300 mm	378 × 283 mm			
1400 mm	407 × 305 mm			
1500 mm	436 × 327 mm			

