

1D/2D条码扫描仪

C5PC220

订货号

IndustrialEthernet



- PROFINET和EtherNet/IP™
- 网页链接
- 自动按键功能
- 集成式LED照明
- 集成式代码重建

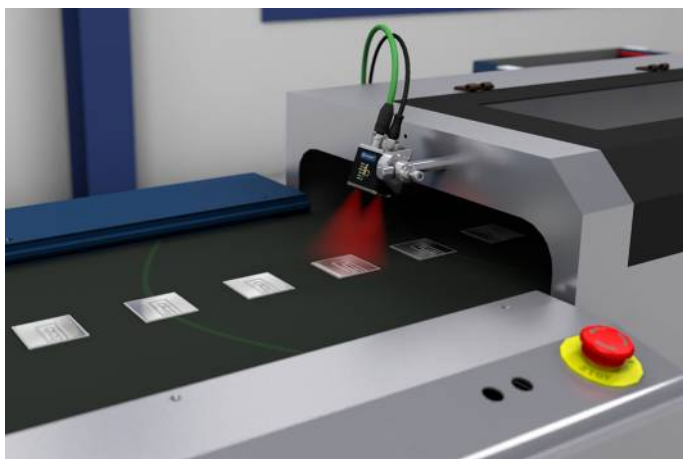
这种2D码扫描仪适合于全方位扫描1D及2D码。

下列类型的代码可读：

1D码：39码、93码、128码、UPC/EAN、BC412、I2 of 5、Codabar、邮编

2D码：二维码(ECC 0-200)、PDF417、Micro PDF417、QR码、Micro QR码、Aztec码、GS1 Databar、点码。

更多代码类型承索即奉。



技术数据

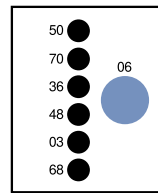
光学数据	
条码密度	标准密度
读取间距	50...300 mm
分辨率	2592 × 1944 像素
分辨率	5 MP
焦距	5,2 mm
像素大小	1,75 × 1,75 μm
光线类型	白光
波长	617 nm
焦点	自动对焦
最小分辨率	> 0,064 mm
环境条件	
温度范围	0...45 °C
空气湿度	5...95%，无冷凝
电气数据	
供电电压	5...30 V DC
电流消耗(Ub = 24 V)	180 mA
扫描率	5 scans/s
切换输出端	光耦
切换输出端数量	3
切换输出端开关电流	100 mA
反极性保护	是
接口	RS-232/Ethernet
触发输入端	光耦
信号输入端	光耦
信号输入端数量	3
机械数据	
设置方式	Ethernet
外壳材料	铝，阳极氧化
透镜盖	塑料，PMMA
防护等级	IP65/IP67
UL Enclosure Type	1
连接方式	M12 × 1；12针
以太网连接方式	M12 × 1；8针
对象的最小间距	50 mm
PNP常闭触点/常开触点（可切换）	●
NPN常闭触点/常开触点（可切换）	●
以太网	●
PROFINET-I/O、CC-B	●
EtherNet/IP™	●
接线表编号	39
操作面板编号	A24
适当的连接技术编号	87
适当的紧固技术编号	430

补充的产品

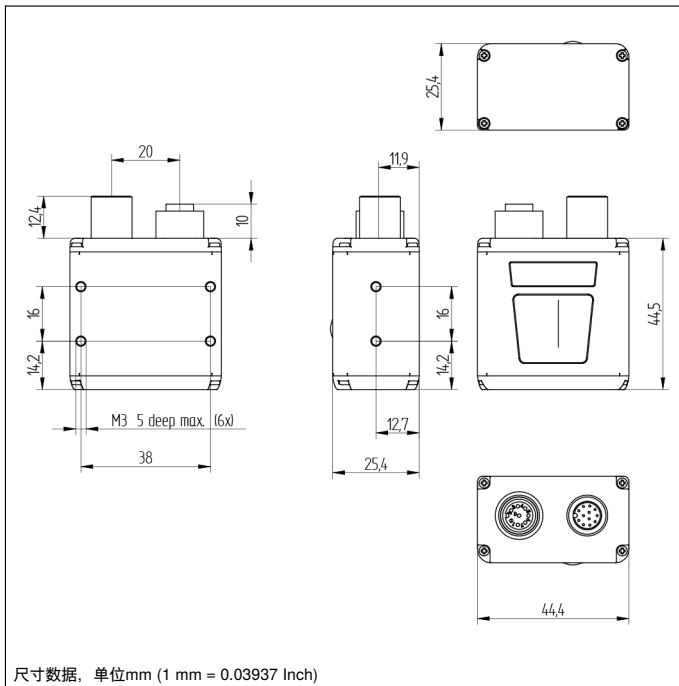
ESD 防护片 ZNNG056
YAG 过滤器 ZNNG057
偏振滤镜 ZNNG031
偏振滤镜 ZNNG005, ZVPB40801
备用防护罩 ZNNG053
扩散板 ZNNG054
转向镜 ZNNG28
软件
连接电缆 ZCYV00x
连接电缆 ZDCG005
防护外壳 ZSV-0x-01

操作面板

A24



- 03 = 错误指示器
- 06 = 示教键
- 36 = 模式指示器
- 48 = 网络状态
- 50 = 代码已识别
- 68 = Power LED
- 70 = 运行/触发



尺寸数据, 单位mm (1 mm = 0.03937 Inch)

Distance	Max.Field of View	Min.Resolution	Read Range	
			1D	2D
50 mm	52 × 39 mm	0,064 mm	50 mm	-
100 mm	98 × 73 mm	0,084 mm	50...64 mm	50 mm
150 mm	144 × 107 mm	0,127 mm	50...102 mm	50...81 mm
200 mm	190 × 142 mm	0,191 mm	50...190 mm	50...133 mm
250 mm	236 × 176 mm	0,254 mm	50...250 mm	50...190 mm
300 mm	282 × 210 mm	0,381 mm	50...300 mm	50...280 mm
		0,508 mm	50...400 mm	50...380 mm

