

# 1D-/2D-Kod Tarayıcı

## C5PC221

Sipariş numarası

IndustrialEthernet



- DPM
- Entegre kod rekonstrüksiyonu
- Entegre LED aydınlatması
- Otomatik buton fonksiyonu
- PROFINET ve EtherNet/IP™
- WebLink

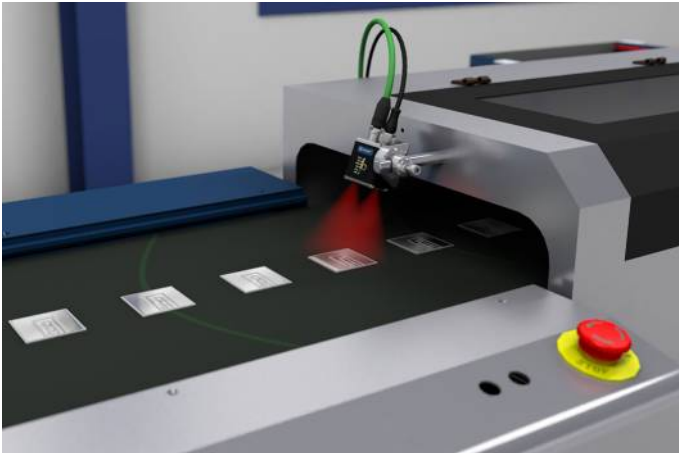
Bu 2D kod okuyucular, 1D ve 2D kodlarının tüm yönlerden okunması kullanım için uygundur.

Okunabilen kodlar:

1D kodlar: 39 kodları, 93 kodları, 128 kodları, UPC/EAN, BC412, I2 of 5, kodabar, posta kodları

2D kodlar: Datamatriks (ECC 0-200), PDF417, Micro PDF417, QR kodları, Micro QR kodları, Aztec kodları, GS1 databar, DotCode

Diğer kod türleri için sorunuz.



### Teknik Veriler

Optik veriler	
Barkod yoğunluğu	High density
Okuma mesafesi	50...300 mm
Çözünürlük	2592 × 1944 Piksel
Çözünürlük	5 MP
Odak uzaklığı	7,7 mm
Piksel boyutu	1,75 × 1,75 µm
Işık türü	Beyaz ışık
Dalga boyu	617 nm
Odak	Otomatik netleme
Min. çözünürlük	> 0,051 mm

Çevre koşulları	
Sıcaklık aralığı	0...45 °C
Nem	%5...95, yoğunlaşmaz

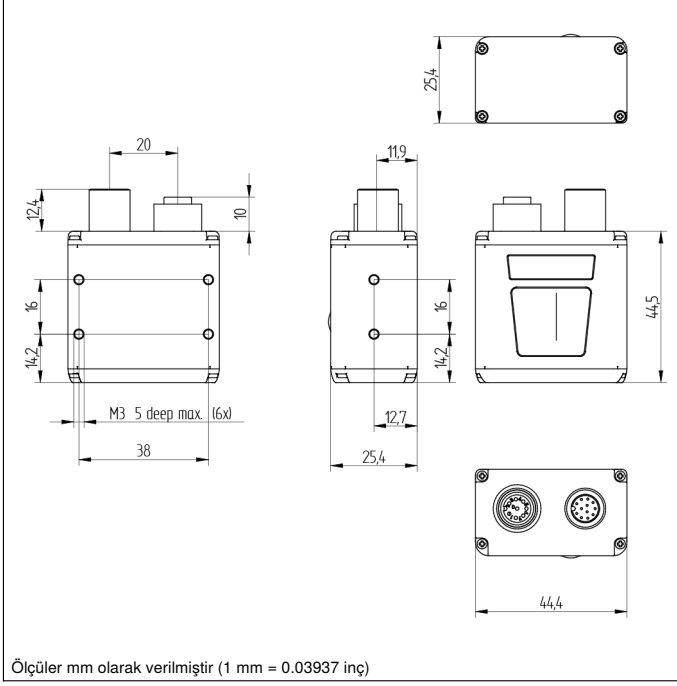
Elektriksel veriler	
Besleme gerilimi	5...30 V DC
Güç tüketimi (Ub = 24 V)	180 mA
Okuma hızı	5 tarama/s
Anahtarlama çıkışı	Opto izolatör
Anahtarlama çıkışı sayısı	3
Röle çıkışı anahtarlama akımı	100 mA
Ters kutup korumalı	Evet
Arayüz	RS-232/Ethernet
Tetikleme girişi	Opto izolatör
Sinyal girişi	Opto izolatör
Sinyal girişi sayısı	3

Mekanik veriler	
Ayar türü	Ethernet
Gövde malzemesi	Alüminyum, eloksall kaplama
Optik kapak	Plastik, PMMA
Koruma sınıfı	IP65/IP67
UL Muhafaza Tipi	1
Bağlantı türü	M12 × 1; 12 pin'li
Ethernet bağlantı türü	M12 × 1; 8 pin'li
Asgari obje mesafesi	50 mm

PNP NC/NO arasında geçiş yapılabilir	●
NPN NC/NO arasında geçiş yapılabilir	●
Ethernet	●
PROFINET-I/O, CC-B	●
EtherNet/IP™	●
Bağlantı tablosu no.	39
Kumanda panosu no.	A24
Uygun bağlantı tekniği no.	87
Uygun sabitleme tekniği no.	430

### Tamamlayıcı ürünler

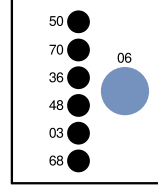
Ara bağlantı kablosu ZCYV00x
Ara bağlantı kablosu ZDCG005
Difüzör optik cam ZNNG054
ESD koruyucu cam ZNNG056
Koruma gövdesi ZSV-0x-01
Polarizasyon filtresi ZNNG055
YAG Filtre ZNNG057
Yansıtma aynası ZNNG028
Yazılım
Yedek cam ZNNG053



Ölçüler mm olarak verilmiştir (1 mm = 0.03937 inç)

## Kumanda panosu

A24



- 03 = Hata göstergesi
- 06 = Teach tuşu
- 36 = Mod göstergesi
- 48 = Aç durumu
- 50 = Kod tanındı
- 68 = Güç LED'i
- 70 = Run / Tetikleme

Mesafesi	Max. Görüş alanı	Mın. çözünürlük	Okuma mesafesi	
			1D	2D
50 mm	34 × 25 mm	0,051 mm	50...64 mm	50 mm
100 mm	64 × 48 mm	0,064 mm	50...81 mm	50...64 mm
150 mm	94 × 70 mm	0,084 mm	50...102 mm	50...81 mm
200 mm	123 × 92 mm	0,127 mm	50...150 mm	50...133 mm
250 mm	153 × 114 mm	0,191 mm	50...260 mm	50...220 mm
300 mm	183 × 136 mm	0,254 mm	50...350 mm	50...280 mm
		0,381 mm	50...400 mm	50...400 mm

