

Escáner de códigos 1D/2D

C5PC221

Referencia

IndustrialEthernet

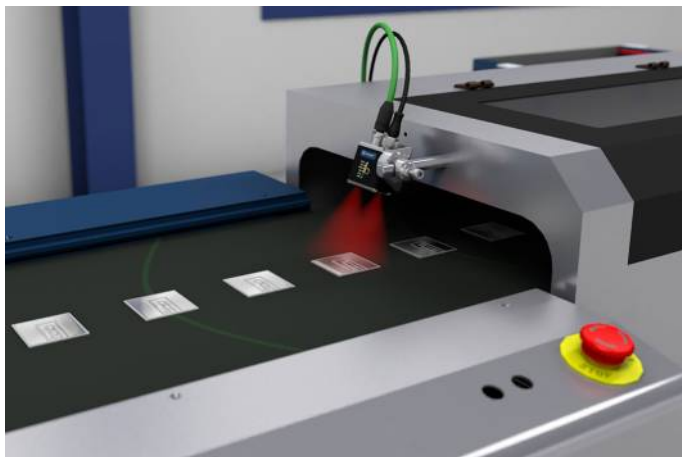


- DPM
- Función de botón automático
- Iluminación integrada LED
- PROFINET y EtherNet/IP™
- Reconstrucción de código integrado
- WebLink

Estos escáneres de códigos están disponibles para omnidireccionalmente escanear códigos 1D y 2D. Los siguientes tipos de códigos pueden ser procesados:

códigos 1D: Código 39, Código 93, Código 128, UPC/EAN, BC412, I2 of 5, Codabar, Postal Codes
 códigos 2D: DataMatrix ECC 0...200, PDF417, Micro PDF417, QR Código, Micro QR Código, Aztec Code, GS1 Databar, DotCode.

Tipos de código adicional bajo demanda.



Datos técnicos

Datos ópticos

Densidad de códigos de barras	Alta densidad
Rango de lectura	50...300 mm
Resolución	2592 × 1944 Píxeles
Resolución	5 MP
Distancia focal	7,7 mm
Tamaño del píxel	1,75 × 1,75 µm
Tipo de luz	Luz blanca
Longitud de onda	617 nm
Foco	Autofoco
Minima resolución	> 0,051 mm

Condiciones ambientales

Rango de temperatura	0...45 °C
Humedad del aire	5...95 %, sin condensación

Datos eléctricos

Tensión de alimentación	5...30 V DC
Consumo de corriente (Ub = 24 V)	180 mA
Velocidad de escaneo	5 escaners/s.
Salida de conmutación	Optoacoplador
Número de salidas de conmutación	3
Corriente de conmutación / salida de conmutación	100 mA
Protección cambio polaridad	sí
Interfaz	RS-232/Ethernet
Entrada trigger	Optoacoplador
Entrada de señal	Optoacoplador
Número de entradas de señal	3

Datos mecánicos

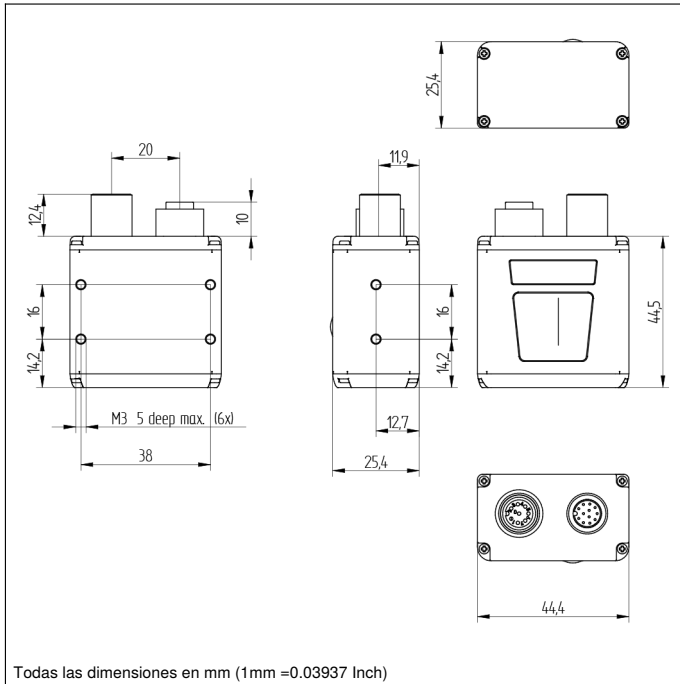
Tipo de ajustes	Ethernet
Carcasa	Aluminio, anodizado
Protección de la óptica	Plástico, PMMA
Clase de protección	IP65/IP67
UL Enclosure Type	1
Conexión	M12 × 1; 12-pines
Tipo de conexión Ethernet	M12 × 1; 8-pines
Distancia de objeto mínimo	50 mm

PNP NO/NC conmutable	●
NPN NO/NC conmutable	●
Ethernet	●
PROFINET-I/O, CC-B	●
EtherNet/IP™	●

Tabla de conexión N°	39
N° Panel de control	A24
N° Conector adecuado	87
N° Montaje adecuado	430

Productos adicionales

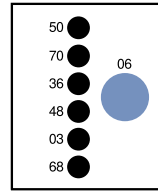
Cable conector ZCYV00x
Cable conector ZDCG005
Carcasa protectora ZSV-0x-01
Disco de recambio ZNNG053
Espejo deflector ZNNG028
Filtro de polarización ZNNG055
Filtro difusor ZNNG054
Filtro YAG ZNNG057
Pantalla protectora ESD ZNNG056
Software



Todas las dimensiones en mm (1mm =0.03937 Inch)

Panel

A24



- 03 = Display de error
- 06 = Boton Teach
- 36 = Display de modo
- 48 = Estado de Network
- 50 = Buena Lectura
- 68 = LED de alimentación
- 70 = Run/Trigger

Distancia	Max. Campo visual	Minima resolucio	Rango de lectura	
			1D	2D
50 mm	34 × 25 mm	0,051 mm	50...64 mm	50 mm
100 mm	64 × 48 mm	0,064 mm	50...81 mm	50...64 mm
150 mm	94 × 70 mm	0,084 mm	50...102 mm	50...81 mm
200 mm	123 × 92 mm	0,127 mm	50...150 mm	50...133 mm
250 mm	153 × 114 mm	0,191 mm	50...260 mm	50...220 mm
300 mm	183 × 136 mm	0,254 mm	50...350 mm	50...280 mm
		0,381 mm	50...400 mm	50...400 mm

