



- PROFINET和EtherNet/IP™
- 网页链接
- 自动按键功能
- 集成式LED照明
- 集成式代码重建

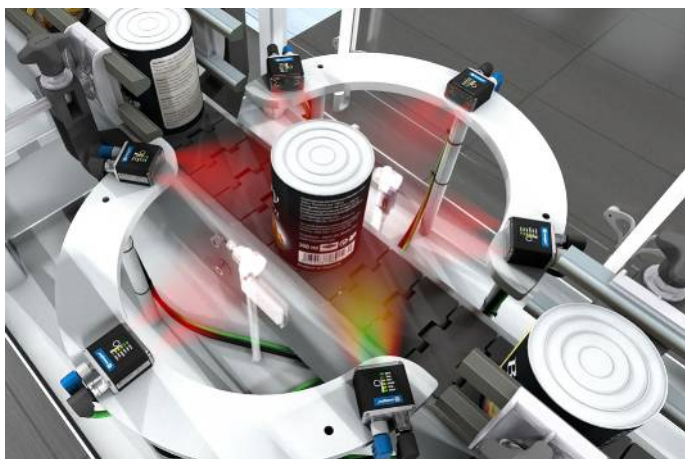
这种2D码扫描仪适合于全方位扫描1D及2D码。

下列类型的代码可读：

1D码：39码、93码、128码、UPC/EAN、BC412、I2 of 5、Codabar、邮编

2D码：二维码(ECC 0-200)、PDF417、Micro PDF417、QR码、Micro QR码、Aztec码、GS1 Databar、点码。

更多代码类型承索即奉。



技术数据

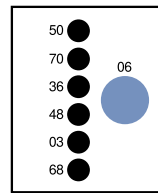
光学数据	
条码密度	标准密度
读取间距	50...300 mm
分辨率	1280 × 960 像素
分辨率	1,2 MP
焦距	5,2 mm
像素大小	3,75 × 3,75 μm
光线类型	红光
波长	617 nm
焦点	自动对焦
最小分辨率	> 0,08 mm
环境条件	
温度范围	0...45 °C
空气湿度	5...95%, 无冷凝
电气数据	
供电电压	5...30 V DC
电流消耗(Ub = 24 V)	180 mA
扫描率	42 scans/s
切换输出端	光耦
切换输出端数量	3
切换输出端开关电流	< 100 mA
反极性保护	是
接口	RS-232/Ethernet
触发输入端	光耦
信号输入端	光耦
信号输入端数量	3
机械数据	
设置方式	Ethernet
外壳材料	铝, 阳极氧化
透镜盖	塑料, PMMA
防护等级	IP65/IP67
UL Enclosure Type	1
连接方式	M12 × 1 ; 12针
以太网连接方式	M12 × 1 ; 8针
对象的最小间距	50 mm
PNP常闭触点/常开触点 (可切换)	●
NPN常闭触点/常开触点 (可切换)	●
以太网	●
PROFINET-I/O、CC-B	●
EtherNet/IP™	●
接线表编号	39
操作面板编号	A24
适当的连接技术编号	87
适当的紧固技术编号	430

补充的产品

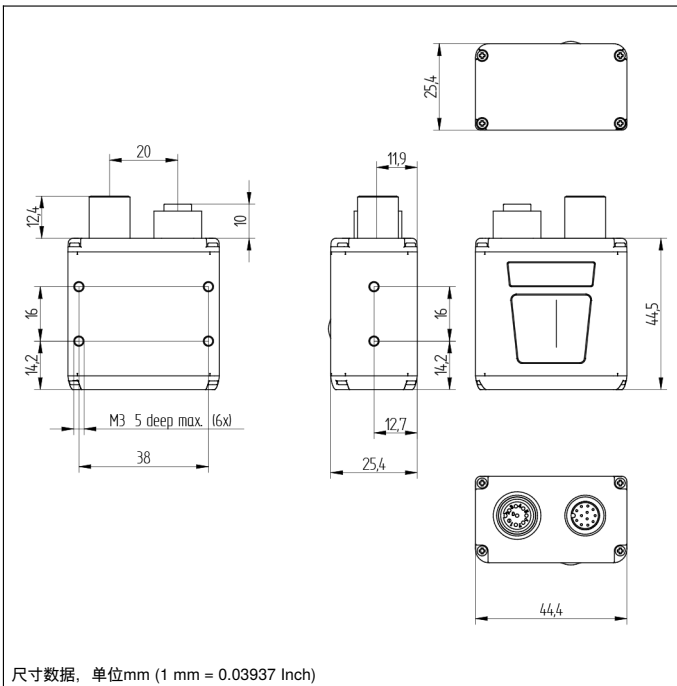
ESD 防护片 ZNNG056
YAG 过滤器 ZNNG057
偏振滤镜ZNNG055
备用防护罩ZNNG053
扩散板ZNNG054
转向镜ZNNG28
软件
连接电缆 ZCYV00x
连接电缆 ZDCG005
防护外壳ZSV-0x-01

操作面板

A24



- 03 = 错误指示器
- 06 = 示教键
- 36 = 模式指示器
- 48 = 网络状态
- 50 = 代码已识别
- 68 = Power LED
- 70 = 运行/触发



尺寸数据, 单位mm (1 mm = 0.03937 Inch)

Distance	Max.Field of View	Min.Resolution	Read Range	
			1D	2D
50 mm	55 × 41 mm	0,084 mm	50 mm	-
100 mm	103 × 77 mm	0,127 mm	50...81 mm	50 mm
150 mm	151 × 113 mm	0,191 mm	50...102 mm	50...81 mm
200 mm	199 × 149 mm	0,254 mm	50...133 mm	50...102 mm
250 mm	247 × 185 mm	0,381 mm	50...190 mm	50...190 mm
300 mm	295 × 221 mm	0,508 mm	50...300 mm	50...350 mm
		0,762 mm	50...400 mm	50...400 mm

