



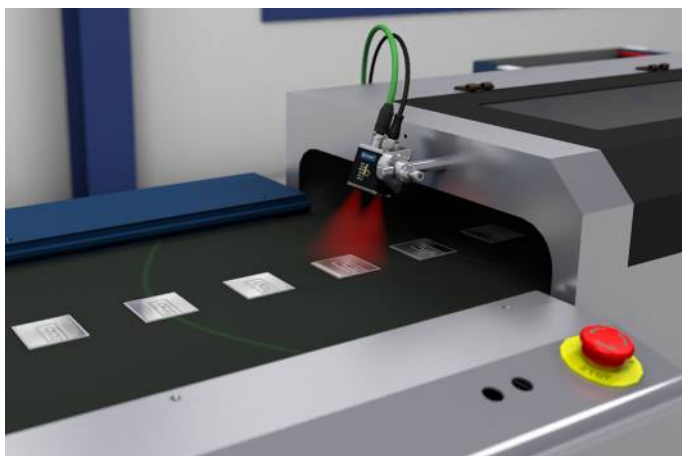
- Auto-Button-Funktion
- Integrierte Coderekonstruktion
- Integrierte LED-Beleuchtung
- PROFINET und EtherNet/IP™
- WebLink

Diese 2D-Codescanner eignen sich zum omnidirektionalen Scannen von 1D- und 2D-Codes. Folgende Code-Arten sind lesbar:

1D-Codes: Code39, Code93, Code128, UPC/EAN, BC412, Interleaved 2 of 5, Codabar, Postal Codes, Pharmacode

2D-Codes: DataMatrix ECC 0...200, PDF417, Micro PDF417, QR-Code, Micro QR-Code, Aztec Code, GS1 Databar, DotCode

Weitere Code-Arten auf Anfrage.

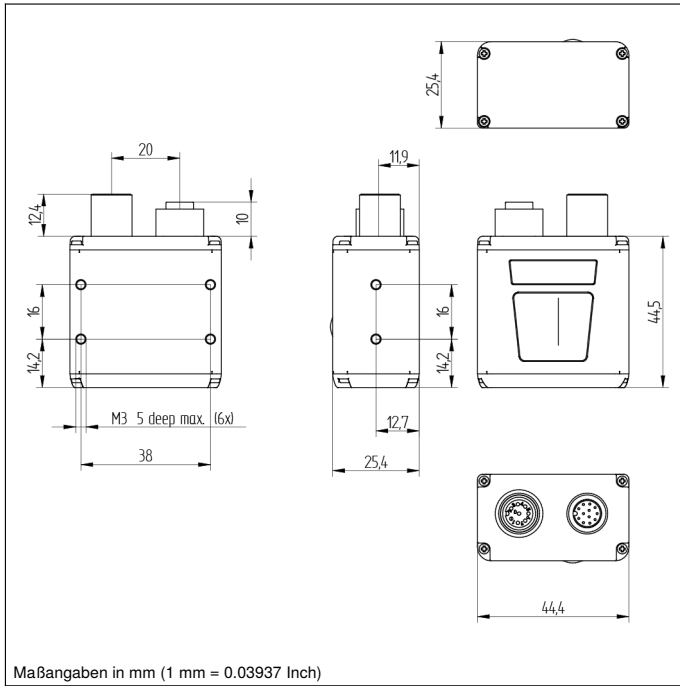


### Technische Daten

Optische Daten	
Barcodedichte	Standard Density
Leseabstand	50...300 mm
Auflösung	2592 × 1944 Pixel
Auflösung	5 MP
Brennweite	5,2 mm
Pixelgröße	1,75 × 1,75 µm
Lichtart	Weißlicht
Wellenlänge	617 nm
Fokus	Autofokus
Min. Auflösung	> 0,064 mm
Umgebungsbedingungen	
Temperaturbereich	0...45 °C
Luftfeuchtigkeit	5...95 %, nicht kondensierend
Elektrische Daten	
Versorgungsspannung	5...30 V DC
Stromaufnahme (Ub = 24 V)	180 mA
Scanrate	5 scans/s
Schaltausgang	Optokoppler
Anzahl Schaltausgänge	3
Schaltstrom Schaltausgang	100 mA
Verpolungssicher	ja
Schnittstelle	RS-232/Ethernet
Triggereingang	Optokoppler
Signaleingang	Optokoppler
Anzahl Signaleingänge	3
Mechanische Daten	
Einstellart	Ethernet
Gehäusematerial	Aluminium, eloxiert
Optikabdeckung	Kunststoff, PMMA
Schutzart	IP65/IP67
UL Enclosure Type	1
Anschlussart	M12 × 1; 12-polig
Anschlussart Ethernet	M12 × 1; 8-polig
Mindestabstand Objekt	50 mm
PNP-Öffner/-Schließer umschaltbar	●
NPN-Öffner/-Schließer umschaltbar	●
Ethernet	●
PROFINET-I/O, CC-B	●
EtherNet/IP™	●
Anschluss Tabellen-Nr.	<b>39</b>
Bedienfeld-Nr.	<b>A24</b>
Passende Anschluss-technik-Nr.	<b>87</b>
Passende Befestigungs-technik-Nr.	<b>430</b>

### Ergänzende Produkte

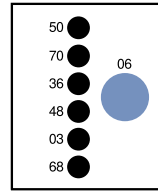
Diffusorscheibe ZNNG054
Ersatzscheibe ZNNG053
ESD Schutzscheibe ZNNG056
Polarisationsfilter ZNNG005, ZVPB40801
Polarisationsfilter ZNNG031
Schutzgehäuse ZSV-0x-01
Software
Umlenkspiegel ZNNG028
Verbindungskabel ZCYV00x
Verbindungskabel ZDCG005
YAG Filter ZNNG057



Maßangaben in mm (1 mm = 0.03937 Inch)

## Bedienfeld

A24



- 03 = Fehleranzeige
- 06 = Teach-in-Taste
- 36 = Modeanzeige
- 48 = Netzwerk Status
- 50 = Code erkannt
- 68 = Power LED
- 70 = Run/Trigger

Abstand	Max. Sichtfeld	Min. Auflösung	Leseabstand	
			1D	2D
50 mm	52 × 39 mm	0,064 mm	50 mm	–
100 mm	98 × 73 mm	0,084 mm	50...64 mm	50 mm
150 mm	144 × 107 mm	0,127 mm	50...102 mm	50...81 mm
200 mm	190 × 142 mm	0,191 mm	50...190 mm	50...133 mm
250 mm	236 × 176 mm	0,254 mm	50...250 mm	50...190 mm
300 mm	282 × 210 mm	0,381 mm	50...300 mm	50...280 mm
		0,508 mm	50...400 mm	50...380 mm

