

# 1D-/2D-Codescanner

## C5PC212

Bestellnummer

IndustrialEthernet



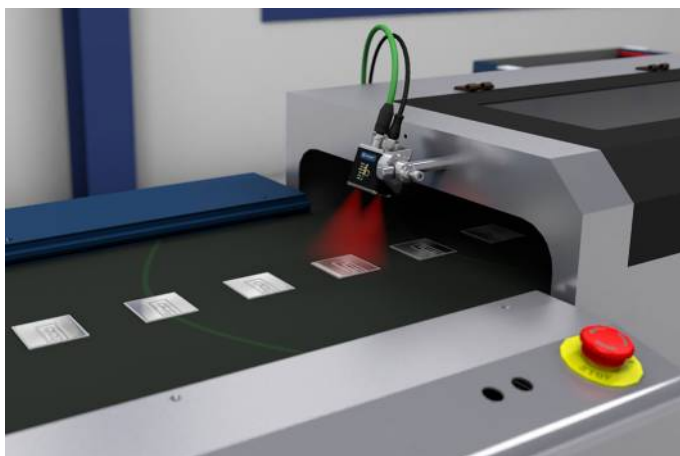
- Auto-Button-Funktion
- DPM
- Integrierte Coderekonstruktion
- Integrierte LED-Beleuchtung
- PROFINET und EtherNet/IP™
- WebLink

Diese 2D-Codescanner eignen sich zum omnidirektionalen Scannen von 1D- und 2D-Codes. Folgende Code-Arten sind lesbar:

1D-Codes: Code39, Code93, Code128, UPC/EAN, BC412, Interleaved 2 of 5, Codabar, Postal Codes, Pharmacode

2D-Codes: DataMatrix ECC 0...200, PDF417, Micro PDF417, QR-Code, Micro QR-Code, Aztec Code, GS1 Databar, DotCode

Weitere Code-Arten auf Anfrage.

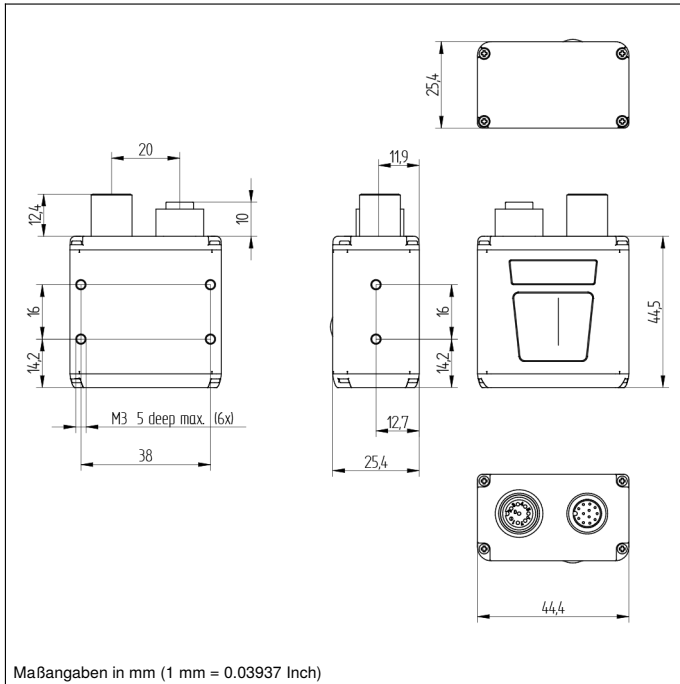


### Technische Daten

Optische Daten	
Barcodedichte	Long Range
Leseabstand	50...1200 mm
Auflösung	1280 × 960 Pixel
Auflösung	1,2 MP
Brennweite	16 mm
Pixelgröße	3,75 × 3,75 µm
Lichtart	Rotlicht
Wellenlänge	617 nm
Fokus	Autofokus
Min. Auflösung	> 0,051 mm
Umgebungsbedingungen	
Temperaturbereich	0...45 °C
Luftfeuchtigkeit	5...95 %, nicht kondensierend
Elektrische Daten	
Versorgungsspannung	5...30 V DC
Stromaufnahme (Ub = 24 V)	180 mA
Scanrate	42 scans/s
Schaltausgang	Optokoppler
Anzahl Schaltausgänge	3
Schaltstrom Schaltausgang	< 100 mA
Verpolungssicher	ja
Schnittstelle	RS-232/Ethernet
Triggereingang	Optokoppler
Signaleingang	Optokoppler
Anzahl Signaleingänge	3
Mechanische Daten	
Einstellart	Ethernet
Gehäusematerial	Aluminium, eloxiert
Optikabdeckung	Kunststoff, PMMA
Schutzart	IP65/IP67
UL Enclosure Type	1
Anschlussart	M12 × 1; 12-polig
Anschlussart Ethernet	M12 × 1; 8-polig
Mindestabstand Objekt	75 mm
PNP-Öffner/-Schließer umschaltbar	●
NPN-Öffner/-Schließer umschaltbar	●
Ethernet	●
PROFINET-I/O, CC-B	●
EtherNet/IP™	●
Anschluss Tabellen-Nr.	<b>39</b>
Bedienfeld-Nr.	<b>A24</b>
Passende Anschluss-technik-Nr.	<b>87</b>
Passende Befestigungs-technik-Nr.	<b>430</b>

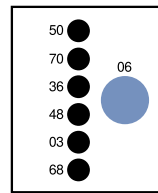
### Ergänzende Produkte

Diffusorscheibe ZNNG054
Ersatzscheibe ZNNG053
ESD Schutzscheibe ZNNG056
Polarisationsfilter ZNNG055
Schutzgehäuse ZSV-0x-01
Software
Umlenkspiegel ZNNG028
Verbindungskabel ZCYV00x
Verbindungskabel ZDCG005
YAG Filter ZNNG057



Maßangaben in mm (1 mm = 0.03937 Inch)

## Bedienfeld

**A24**


- 03 = Fehleranzeige
- 06 = Teach-in-Taste
- 36 = Modeanzeige
- 48 = Netzwerk Status
- 50 = Code erkannt
- 68 = Power LED
- 70 = Run/Trigger

Abstand	Max. Sichtfeld	Min. Auflösung	Leseabstand	
			1D	2D
75 mm	24 × 18 mm	0,051 mm	100...125 mm	-
100 mm	31 × 23 mm	0,064 mm	100...140 mm	100...120 mm
200 mm	60 × 45 mm	0,084 mm	100...190 mm	100...150 mm
300 mm	89 × 67 mm	0,127 mm	100...280 mm	100...210 mm
400 mm	118 × 88 mm	0,191 mm	100...450 mm	100...310 mm
500 mm	147 × 110 mm	0,254 mm	100...600 mm	100...420 mm
600 mm	176 × 132 mm	0,381 mm	100...900 mm	100...680 mm
700 mm	204 × 153 mm	0,508 mm	100...1200 mm	100...900 mm
800 mm	233 × 175 mm	0,762 mm	100...1500 mm	100...1300 mm
900 mm	262 × 197 mm	1,016 mm	100...1500 mm	100...1500 mm
1000 mm	291 × 218 mm			
1200 mm	349 × 262 mm			
1300 mm	378 × 283 mm			
1400 mm	407 × 305 mm			
1500 mm	436 × 327 mm			

