



- Eclairage de la cible par LED intégrées
- Fonction apprentissage
- PROFINET et EtherNet/IP™
- Reconstruction de code intégrée
- WebLink

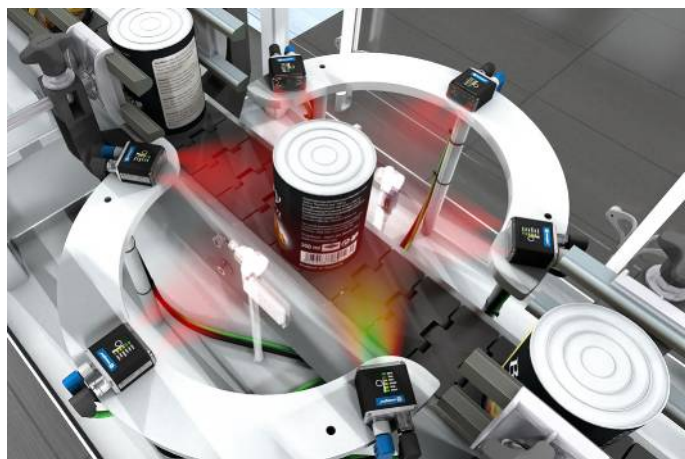
Les lecteurs de codes barres 2D permettent de scanner des codes 2D mais également des codes 1D dans toutes les directions.

Les codes suivants sont reconnaissables :

Codes 1D : Code39, Code93, Code128, UPC / EAN, BC412, I2 of 5, Codabar, Postal Codes

Codes 2D : DataMatrix ECC 0...200, PDF417, Micro PDF417, QR Code, Micro QR Code, Aztec Code, GS1 Databar, DotCode.

Autres codes sur demande.



Données techniques

Caractéristiques optiques

Densité de code barres	Densité standard
Distance de lecture	50...300 mm
Résolution	752 x 480 Pixel
Résolution	0,36 MP
Distance focale	5,2 mm
Taille du pixel	6 x 6 µm
Type de lumière	Lumière rouge
Longueur d'onde	617 nm
Focus	Auto-focus
Résolution minimale	> 0,191 mm

Conditions ambiantes

Plage de températures	0...45 °C
Humidité de l'air	5...95 %, sans condensation

Caractéristiques électroniques

Tension d'alimentation	5...30 V DC
Consommation de courant (U _b = 24 V)	180 mA
Taux de lecture	60 scans/s
Sortie TOR	Optocoupleur
Nombre de sortie TOR	3
Courant commuté sortie TOR	< 100 mA
Protection contre les inversions de polarité	oui
Interface	RS-232/Ethernet
Entrée de déclenchement	Optocoupleur
Entrée signal	Optocoupleur
Nombre d'entrées signal	3

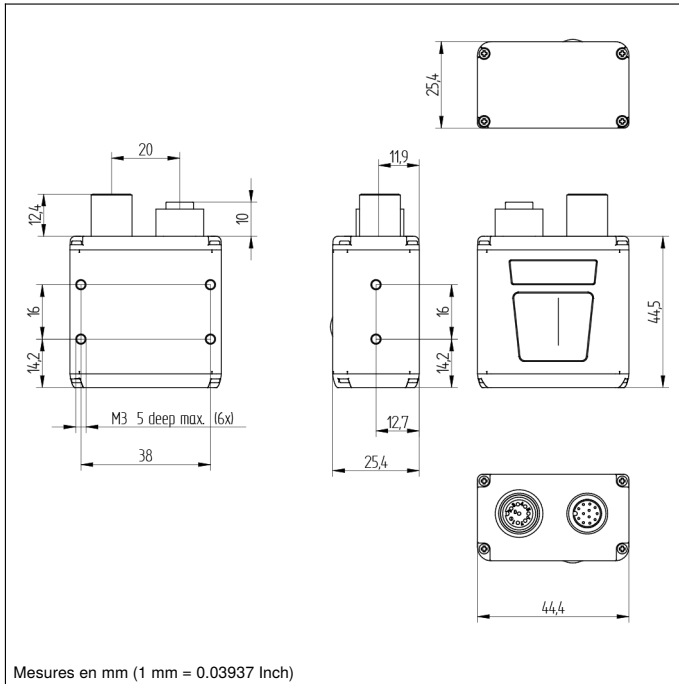
Caractéristiques mécaniques

Mode de réglage	Ethernet
Boîtier en matière	Aluminium, anodisé
Protection de l'optique	Plastique, PMMA
Indice de protection	IP65/IP67
UL Enclosure Type	1
Mode de raccordement	M12 x 1; 12-pôles
Raccordement Ethernet	M12 x 1; 8-pôles
Distance minimum à l'objet	50 mm

Commutable entre contact ouverture/fermeture PNP	●
Commutable entre contact ouverture/fermeture NPN	●
Ethernet	●
PROFINET-I/O, CC-B	●
EtherNet/IP™	●
Tableau de raccordement N°	39
Panneau de commande N°	A24
Référence connectique appropriée	87
Fixation appropriée	430

Produits complémentaires

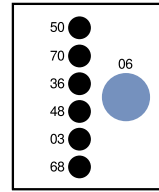
Boîtier de protection ZSV-0x-01
Câble de connexion ZCYV00x
Câble de connexion ZDCG005
Diffuseur ZNNG054
Filtre de polarisation ZNNG055
Filtre YAG ZNNG057
Logiciel
Miroir de renvoi ZNNG028
Vitre de protection ESD ZNNG056
Vitre de remplacement ZNNG053



Mesures en mm (1 mm = 0.03937 Inch)

Panneau

A24



- 03 = Signalisation de la sortie défaut
- 06 = Touche apprentissage
- 36 = Signalation du mode
- 48 = Etat du réseau
- 50 = Code-barre reconnu
- 68 = Power LED
- 70 = Run / Trigger

Distance	Champ de vision maximale	Résolution minimale	Distance de lecture	
			1D	2D
50 mm	51 × 33 mm	0,191 mm	50...64 mm	50 mm
100 mm	97 × 62 mm	0,254 mm	50...81 mm	50...64 mm
150 mm	142 × 90 mm	0,381 mm	50...133 mm	50...102 mm
200 mm	187 × 119 mm	0,508 mm	50...190 mm	50...133 mm
250 mm	232 × 148 mm	0,762 mm	50...300 mm	50...190 mm
300 mm	277 × 177 mm	1,016 mm	50...400 mm	50...300 mm

