

# Letture di codici 1D/2D

## C5PC111

Numero d'ordinazione

IndustrialEthernet



- Funzione automatica tramite tasto
- Illuminazione integrata tramite LED
- Link Web
- PROFINET e EtherNet/IP™
- Ricostruzione codici integrata

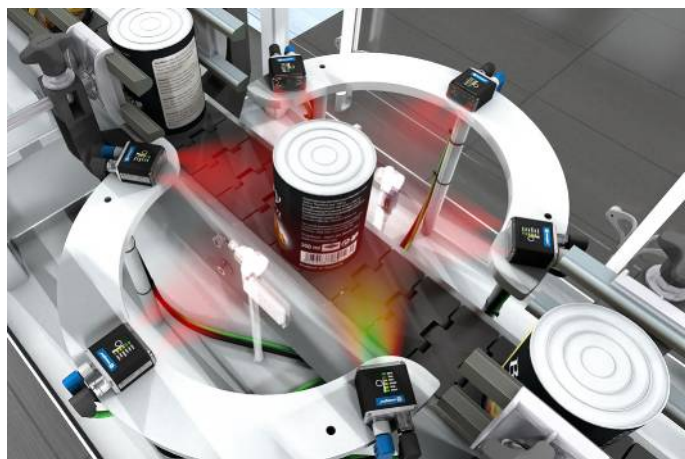
Questi scanner per codici 2D si prestano soprattutto per scansioni omnidirezionali di codici 1D e 2D.

E' possibile leggere i seguenti codici:

Codici 1D: Code39, Code93, Code128, UPC/EAN, BC412, Interleaved 2 of 5, Codabar, Postal Codes

Codici 2D: DataMatrix ECC 0...200, PDF417, Micro PDF417, QR Code, Micro QR Code, Aztec Code, GS1 Databar, Dot Code

Ulteriori codici a richiesta.



### Dati tecnici

Dati ottici	
Densità di codice a barre	High density
Campo di lettura	50...300 mm
Risoluzione	1280 × 960 Pixel
Risoluzione	1,2 MP
Distanza focale	7,7 mm
Dimensione Pixel	3,75 × 3,75 µm
Tipo di luce	Luce rossa
Lunghezza d'onda	617 nm
Fuoco	Autofuoco
Risoluzione min.	> 0,064 mm

Condizioni ambientali	
Fascia temperatura	0...45 °C
Umidità dell'aria	5...95 %, senza condensa

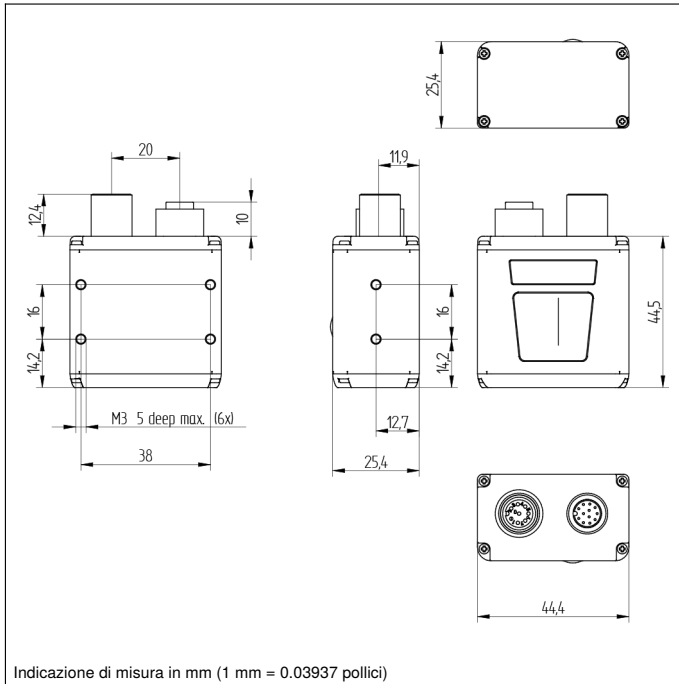
Dati elettrici	
Tensione di alimentazione	5...30 V DC
Absorbimento di corrente (U <sub>b</sub> = 24 V)	180 mA
Scan rate	42 scan/sec
Uscita di commutazione	Accoppiatore ottico
Numero uscite di commutazione	3
Max. corrente di commutazione	< 100 mA
Protezione all'inversione di polarità	si
Interfaccia	RS-232/Ethernet
Ingresso trigger	Accoppiatore ottico
Ingresso segnale	Accoppiatore ottico
Numero di ingressi di segnale	3

Dati meccanici	
Tipo di regolazione	Ethernet
Materiale custodia	Alluminio, anodizzato
Protezione dell'ottica	Plastica, PMMA
Grado di protezione	IP65/IP67
UL Enclosure Type	1
Tipo di connessione	M12 × 1; 12-pin
Tipo di connessione Ethernet	M12 × 1; 8-pin
Distanza minima dall'oggetto	50 mm

PNP contatto chiuso/aperto commutabile	●
NPN contatto chiuso/aperto commutabile	●
Ethernet	●
PROFINET-I/O, CC-B	●
EtherNet/IP™	●
Tabella dei collegamenti n.	<b>39</b>
Pannello n.	<b>A24</b>
Nr. dei connettori idonea	<b>87</b>
Nr. della tecnica di fissaggio idonea	<b>430</b>

### Prodotti aggiuntivi

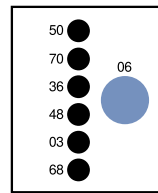
Cavi di collegamento speciali ZCYV00x
Cavo di collegamento speciale ZDCG005
Custodia di protezione ZSV-0x-01
Diffusore ZNNG054
Filtro di polarizzazione ZNNG055
Filtro YAG ZNNG057
Riflettore passivo ZNNG028
Software
Vetro di protezione ESD ZNNG056
Vetro di ricambio ZNNG053



Indicazione di misura in mm (1 mm = 0.03937 pollici)

## Pannello di controllo

A24



- 03 = Segnalazione di errore
- 06 = Tasto Teach
- 36 = Segnalazione del modo di funzionamento
- 48 = Stato stazione
- 50 = Lettura buona
- 68 = Power LED
- 70 = Run/Trigger

Distanza	Max. Campo visivo	Risoluzione min.	Campo di lettura	
			1D	2D
50 mm	36 × 27 mm	0,064 mm	50 mm	-
100 mm	67 × 50 mm	0,084 mm	50...81 mm	50 mm
150 mm	98 × 73 mm	0,127 mm	50...102 mm	50...81 mm
200 mm	129 × 97 mm	0,191 mm	50...190 mm	50...133 mm
250 mm	160 × 120 mm	0,254 mm	50...260 mm	50...190 mm
300 mm	191 × 144 mm	0,381 mm	50...400 mm	50...300 mm

