

Escáner de códigos 1D/2D

C5PC100

Referencia

IndustrialEthernet

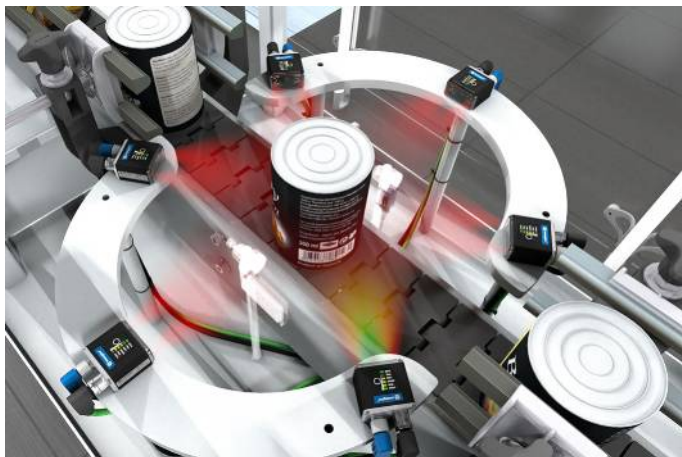


- Función de botón automático
- Iluminación integrada LED
- PROFINET y EtherNet/IP™
- Reconstrucción de código integrado
- WebLink

Estos escáneres de códigos están disponibles para omnidireccionalmente escanear códigos 1D y 2D. Los siguientes tipos de códigos pueden ser procesados:

códigos 1D: Código 39, Código 93, Código 128, UPC/EAN, BC412, I2 of 5, Codabar, Postal Codes
códigos 2D: DataMatrix ECC 0...200, PDF417, Micro PDF417, QR Código, Micro QR Código, Aztec Code, GS1 Databar, DotCode.

Tipos de código adicional bajo demanda.



Datos técnicos

Datos ópticos

Densidad de códigos de barras	Densidad estándar
Rango de lectura	50 mm
Resolución	752 x 480 Píxeles
Resolución	0,36 MP
Distancia focal	5,2 mm
Tamaño del píxel	6 x 6 µm
Tipo de luz	Luz roja
Longitud de onda	617 nm
Foco	Fijo
X-Dimensión	49 mm
Y-Dimensión	32 mm
Minima resolución	> 0,191 mm

Condiciones ambientales

Rango de temperatura	0...45 °C
Humedad del aire	5...95 %, sin condensación

Datos eléctricos

Tensión de alimentación	5...30 V DC
Consumo de corriente (Ub = 24 V)	180 mA
Velocidad de escaneo	60 escaners/s.
Salida de conmutación	Optoacoplador
Número de salidas de conmutación	3
Corriente de conmutación / salida de conmutación	< 100 mA
Protección cambio polaridad	sí
Interfaz	RS-232/Ethernet
Entrada trigger	Optoacoplador
Entrada de señal	Optoacoplador
Número de entradas de señal	3

Datos mecánicos

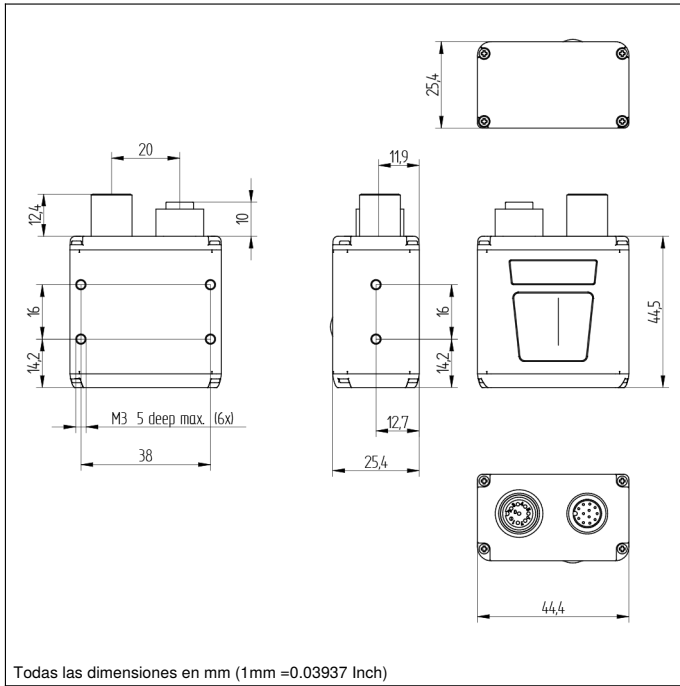
Tipo de ajustes	Ethernet
Carcasa	Aluminio, anodizado
Protección de la óptica	Plástico, PMMA
Clase de protección	IP65/IP67
UL Enclosure Type	1
Conexión	M12 x 1; 12-pines
Tipo de conexión Ethernet	M12 x 1; 8-pines
Distancia de objeto mínimo	40 mm

PNP NO/NC conmutable	●
NPN NO/NC conmutable	●
Ethernet	●
PROFINET-I/O, CC-B	●
EtherNet/IP™	●

Tabla de conexión N°	39
N° Panel de control	A24
N° Conector adecuado	87
N° Montaje adecuado	430

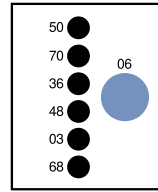
Productos adicionales

Cable conector ZCYV00x
Cable conector ZDCG005
Carcasa protectora ZSV-0x-01
Disco de recambio ZNNG053
Espejo deflector ZNNG028
Filtro de polarización ZNNG055
Filtro difusor ZNNG054
Filtro YAG ZNNG057
Pantalla protectora ESD ZNNG056
Software



Panel

A24



- 03 = Display de error
- 06 = Boton Teach
- 36 = Display de modo
- 48 = Estado de Network
- 50 = Buena Lectura
- 68 = Power LED
- 70 = Run/Trigger

