

# 1D-/2D-Kod Tarayıcı

## C5PC204

Sipariş numarası

IndustrialEthernet



- DPM
- Entegre kod rekonstrüksiyonu
- Entegre LED aydınlatması
- Otomatik buton fonksiyonu
- PROFINET ve EtherNet/IP™
- WebLink

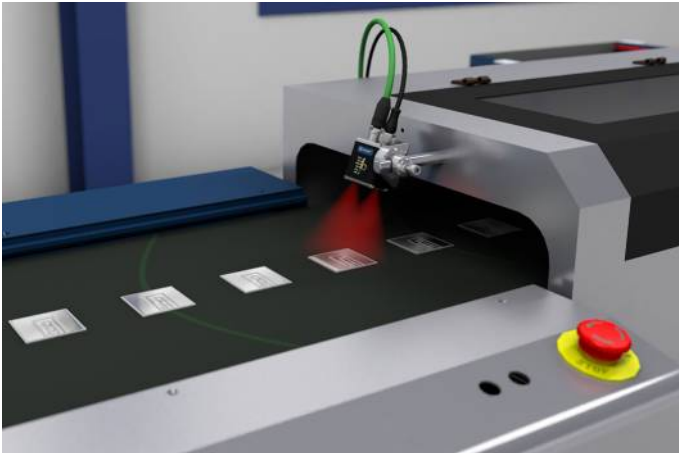
Bu 2D kod okuyucular, 1D ve 2D kodlarının tüm yönlerden okunması kullanım için uygundur.

Okunabilen kodlar:

1D kodlar: 39 kodları, 93 kodları, 128 kodları, UPC/EAN, BC412,I2 of 5, kodabar, posta kodları

2D kodlar: Datamatriks (ECC 0-200), PDF417, Micro PDF417, QR kodları, Micro QR kodları, Aztec kodları, GS1 databar, DotCode

Diğer kod türleri için sorunuz.



### Teknik Veriler

#### Optik veriler

Barkod yoğunluğu	High density
Okuma mesafesi	133 mm
Çözünürlük	752 x 480 Piksel
Çözünürlük	0,36 MP
Odak uzaklığı	7,7 mm
Piksel boyutu	6 x 6 µm
Işık türü	Kırmızı ışık
Dalga boyu	617 nm
Odak	Sabit
X ölçüsü	84 mm
Y ölçüsü	54 mm
Min. çözünürlük	> 0,254 mm

#### Çevre koşulları

Sıcaklık aralığı	0...45 °C
Nem	%5...95, yoğunlaşmaz

#### Elektriksel veriler

Besleme gerilimi	5...30 V DC
Güç tüketimi (Ub = 24 V)	180 mA
Okuma hızı	60 tarama/s
Anahtarlama çıkışı	Opto izolatör
Anahtarlama çıkışı sayısı	3
Röle çıkışı anahtarlama akımı	< 100 mA
Ters kutup korumalı	Evet
Arayüz	RS-232/Ethernet
Tetikleme girişi	Opto izolatör
Sinyal girişi	Opto izolatör
Sinyal girişi sayısı	3

#### Mekanik veriler

Ayar türü	Ethernet
Gövde malzemesi	Alüminyum, eloksall kaplama
Optik kapak	Plastik, PMMA
Koruma sınıfı	IP65/IP67
UL Enclosure Type	1
Bağlantı türü	M12 x 1; 12 pin'li
Ethernet bağlantı türü	M12 x 1; 8 pin'li
Asgari obje mesafesi	125 mm

PNP NC/NO arasında geçiş yapılabilir	●
NPN NC/NO arasında geçiş yapılabilir	●
Ethernet	●
PROFINET-I/O, CC-B	●
EtherNet/IP™	●

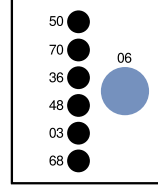
Bağlantı tablosu no.	39
Kumanda panosu no.	A24
Uygun bağlantı tekniği no.	87
Uygun sabitleme tekniği no.	430

### Tamamlayıcı ürünler

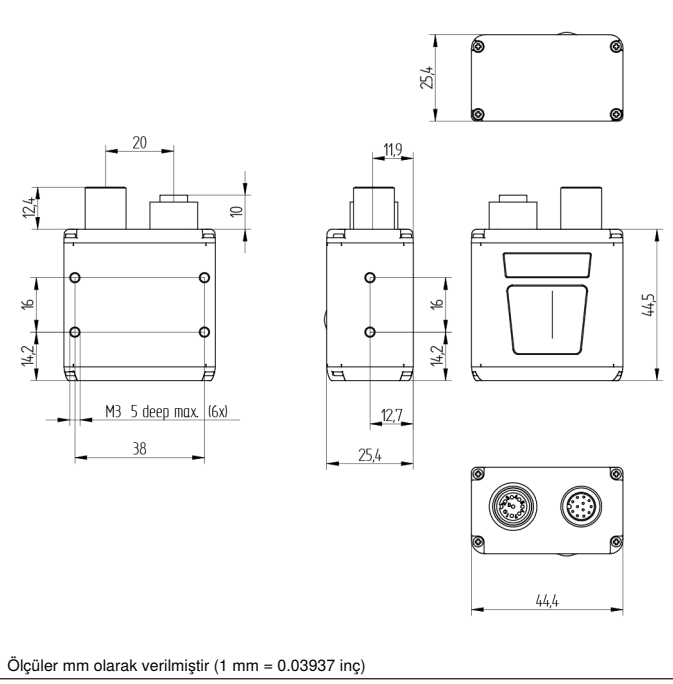
Ara bağlantı kablosu ZCYV00x
Ara bağlantı kablosu ZDCG005
Difüzör optik cam ZNNG054
ESD koruyucu cam ZNNG056
Koruma gövdesi ZSV-0x-01
Polarizasyon filtresi ZNNG055
YAG Filtre ZNNG057
Yansıtma aynası ZNNG028
Yazılım
Yedek cam ZNNG053

## Kumanda panosu

A24



- 03 = Hata göstergesi
- 06 = Teach tuşu
- 36 = Mod göstergesi
- 48 = Ağ durumu
- 50 = Kod tanındı
- 68 = Power LED
- 70 = Run / Tetikleme



Ölçüler mm olarak verilmiştir (1 mm = 0.03937 inç)

