

# Escáner de códigos 1D/2D

## C5PC204

Referencia

IndustrialEthernet

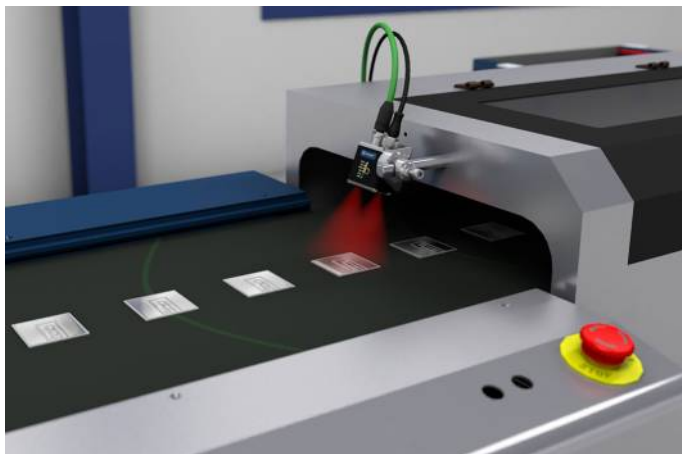


- DPM
- Función de botón automático
- Iluminación integrada LED
- PROFINET y EtherNet/IP™
- Reconstrucción de código integrado
- WebLink

Estos escáneres de códigos están disponibles para omnidireccionalmente escanear códigos 1D y 2D. Los siguientes tipos de códigos pueden ser procesados:

códigos 1D: Código 39, Código 93, Código 128, UPC/EAN, BC412, I2 of 5, Codabar, Postal Codes  
códigos 2D: DataMatrix ECC 0...200, PDF417, Micro PDF417, QR Código, Micro QR Código, Aztec Code, GS1 Databar, DotCode.

Tipos de código adicional bajo demanda.

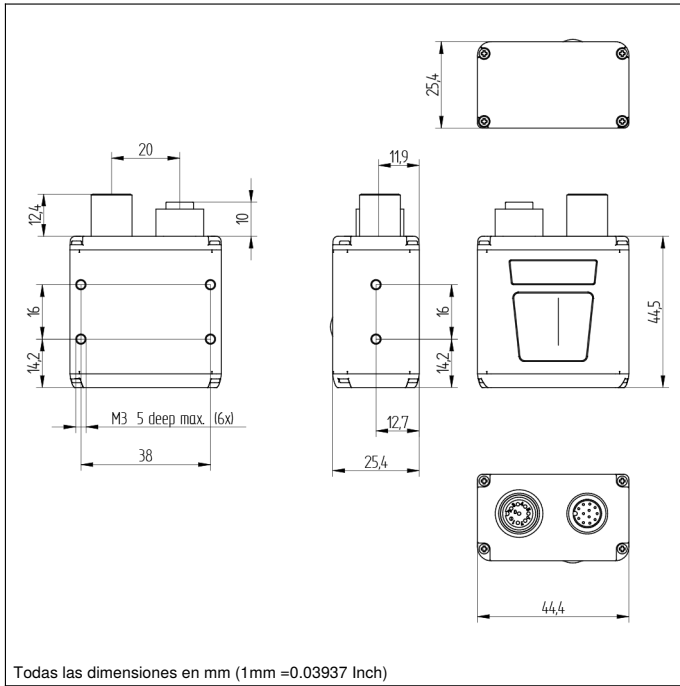


### Datos técnicos

Datos ópticos	
Densidad de códigos de barras	Alta densidad
Rango de lectura	133 mm
Resolución	752 x 480 Píxeles
Resolución	0,36 MP
Distancia focal	7,7 mm
Tamaño del píxel	6 x 6 µm
Tipo de luz	Luz roja
Longitud de onda	617 nm
Foco	Fijo
X-Dimensión	84 mm
Y-Dimensión	54 mm
Minima resolución	> 0,254 mm
Condiciones ambientales	
Rango de temperatura	0...45 °C
Humedad del aire	5...95 %, sin condensación
Datos eléctricos	
Tensión de alimentación	5...30 V DC
Consumo de corriente (Ub = 24 V)	180 mA
Velocidad de escaneo	60 escaners/s.
Salida de conmutación	Optoacoplador
Número de salidas de conmutación	3
Corriente de conmutación / salida de conmutación	< 100 mA
Protección cambio polaridad	sí
Interfaz	RS-232/Ethernet
Entrada trigger	Optoacoplador
Entrada de señal	Optoacoplador
Número de entradas de señal	3
Datos mecánicos	
Tipo de ajustes	Ethernet
Carcasa	Aluminio, anodizado
Protección de la óptica	Plástico, PMMA
Clase de protección	IP65/IP67
UL Enclosure Type	1
Conexión	M12 x 1; 12-pines
Tipo de conexión Ethernet	M12 x 1; 8-pines
Distancia de objeto mínimo	125 mm
PNP NO/NC conmutable	●
NPN NO/NC conmutable	●
Ethernet	●
PROFINET-I/O, CC-B	●
EtherNet/IP™	●
Tabla de conexión N°	<b>39</b>
N° Panel de control	<b>A24</b>
N° Conector adecuado	<b>87</b>
N° Montaje adecuado	<b>430</b>

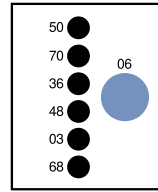
### Productos adicionales

Cable conector ZCYV00x
Cable conector ZDCG005
Carcasa protectora ZSV-0x-01
Disco de recambio ZNNG053
Espejo deflector ZNNG028
Filtro de polarización ZNNG055
Filtro difusor ZNNG054
Filtro YAG ZNNG057
Pantalla protectora ESD ZNNG056
Software



## Panel

**A24**



- 03 = Display de error
- 06 = Boton Teach
- 36 = Display de modo
- 48 = Estado de Network
- 50 = Buena Lectura
- 68 = Power LED
- 70 = Run/Trigger

