

1D-/2D-Codescanner

C5PC204

Bestellnummer

IndustrialEthernet



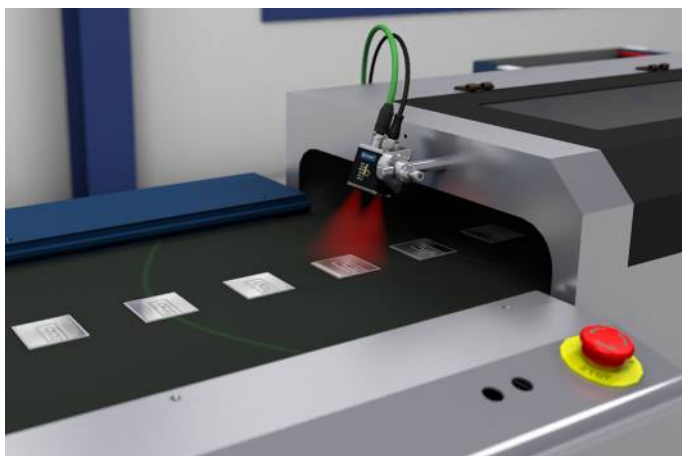
- Auto-Button-Funktion
- DPM
- Integrierte Coderekonstruktion
- Integrierte LED-Beleuchtung
- PROFINET und EtherNet/IP™
- WebLink

Diese 2D-Codescanner eignen sich zum omnidirektionalen Scannen von 1D- und 2D-Codes. Folgende Code-Arten sind lesbar:

1D-Codes: Code39, Code93, Code128, UPC/EAN, BC412, Interleaved 2 of 5, Codabar, Postal Codes, Pharmacode

2D-Codes: DataMatrix ECC 0...200, PDF417, Micro PDF417, QR-Code, Micro QR-Code, Aztec Code, GS1 Databar, DotCode

Weitere Code-Arten auf Anfrage.

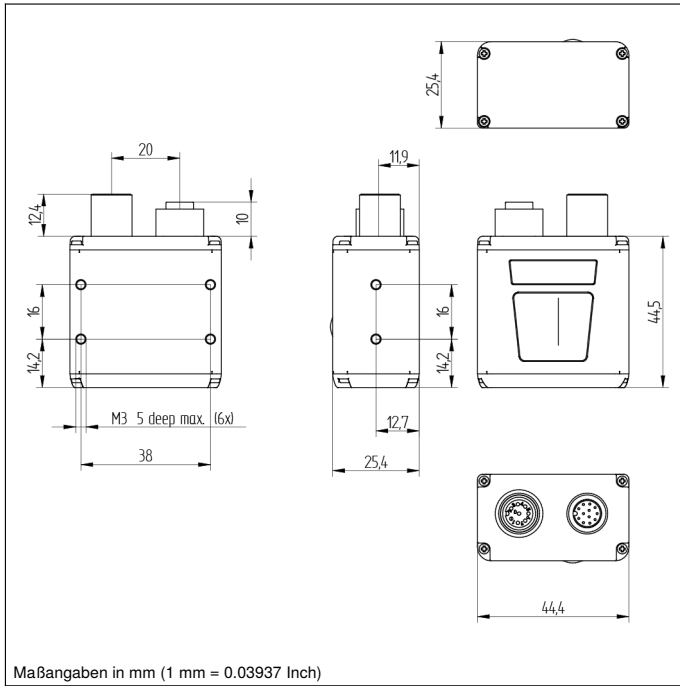


Technische Daten

Optische Daten	
Barcodedichte	High Density
Leseabstand	133 mm
Auflösung	752 × 480 Pixel
Auflösung	0,36 MP
Brennweite	7,7 mm
Pixelgröße	6 × 6 μm
Lichtart	Rotlicht
Wellenlänge	617 nm
Fokus	Fix
X-Abmessung	84 mm
Y-Abmessung	54 mm
Min. Auflösung	> 0,254 mm
Umgebungsbedingungen	
Temperaturbereich	0...45 °C
Luftfeuchtigkeit	5...95 %, nicht kondensierend
Elektrische Daten	
Versorgungsspannung	5...30 V DC
Stromaufnahme (Ub = 24 V)	180 mA
Scanrate	60 scans/s
Schaltausgang	Optokoppler
Anzahl Schaltausgänge	3
Schaltstrom Schaltausgang	< 100 mA
Verpolungssicher	ja
Schnittstelle	RS-232/Ethernet
Triggereingang	Optokoppler
Signaleingang	Optokoppler
Anzahl Signaleingänge	3
Mechanische Daten	
Einstellart	Ethernet
Gehäusematerial	Aluminium, eloxiert
Optikabdeckung	Kunststoff, PMMA
Schutzart	IP65/IP67
UL Enclosure Type	1
Anschlussart	M12 × 1; 12-polig
Anschlussart Ethernet	M12 × 1; 8-polig
Mindestabstand Objekt	125 mm
PNP-Öffner/-Schließer umschaltbar	●
NPN-Öffner/-Schließer umschaltbar	●
Ethernet	●
PROFINET-I/O, CC-B	●
EtherNet/IP™	●
Anschluss Tabellen-Nr.	39
Bedienfeld-Nr.	A24
Passende Anschluss-technik-Nr.	87
Passende Befestigungstechnik-Nr.	430

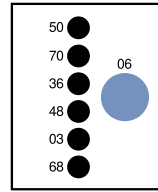
Ergänzende Produkte

Diffusorscheibe ZNNG054	
Ersatzscheibe ZNNG053	
ESD Schutzscheibe ZNNG056	
Polarisationsfilter ZNNG055	
Schutzgehäuse ZSV-0x-01	
Software	
Umlenkspiegel ZNNG028	
Verbindungskabel ZCYV00x	
Verbindungskabel ZDCG005	
YAG Filter ZNNG057	



Bedienfeld

A24



- 03 = Fehleranzeige
- 06 = Teach-in-Taste
- 36 = Modeanzeige
- 48 = Netzwerk Status
- 50 = Code erkannt
- 68 = Power LED
- 70 = Run/Trigger