

Yüksek çözünürlüklü objektif

Smart Camera ve Machine Vision kamera için

ZVZG106

Sipariş numarası



Teknik Veriler

Optik veriler

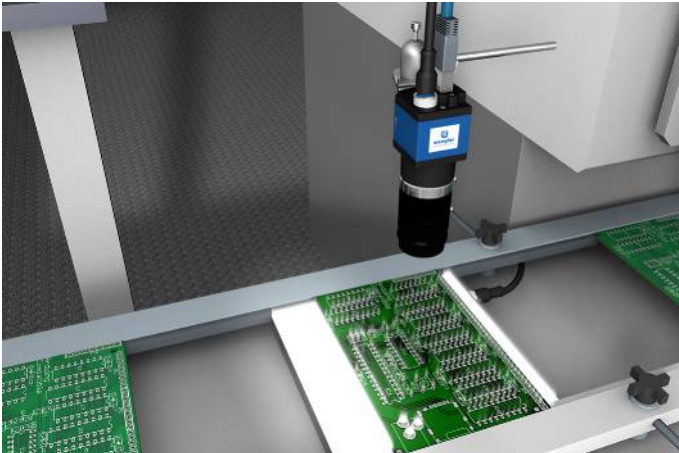
Odak uzaklığı	50 mm
Maksimum sensör boyutu	1/1,7
Minimum piksel boyutu	2,4 μ m
Dalga boyu aralığı	Görülebilir ışık

Mekanik veriler

Objektif vida dişi	C-Mount
Gövde malzemesi	Alüminyum, eloksal kaplama
Gövde malzemesi	Plastik, PET
Gövde malzemesi	Plastik, PS
Optik kapak	Cam
Diyafram	Ayarlanabilir
Diyafram	Kilitlenebilir
Diyafram ayar aralığı	F 2,8...16
Asgari obje mesafesi	200 mm
Filtre vida dişi	M27 \times 0,5 mm
Sıcaklık aralığı	-20...60 °C
Paketleme birimi	1 adet

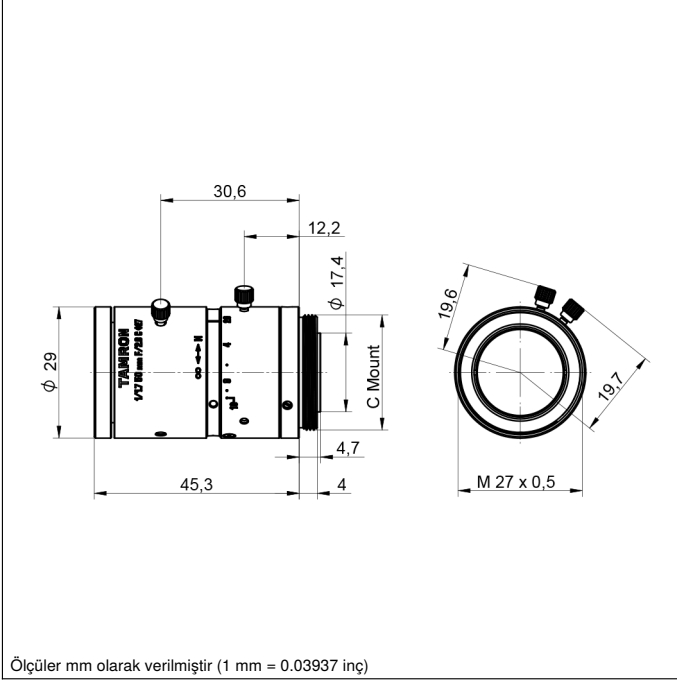
- Ayarlanabilir diyafram ve ayarlanabilir odak
- C mount dişli bağlantılı sabit odak uzaklığı objektifi
- Düşük piksel boyutlarında görüntü çipleri için
- Titreşim ve şoktan etkilenmez

C mount dişli bağlantılı yüksek çözünürlüklü sabit odak uzaklığı objektifleri örneğin C mount bağlantılı Machine Vision kameralarda kullanılabilir. Özellikle küçük piksel boyutlarında görüntü çipleri için uygundur. Ayarlanabilir siper değerleri ve ayarlanabilir odak, mükemmel görüntü kaydında mümkün olan en yüksek değişkenliği sunar.



Tamamlayıcı ürünler

Alıyan Anahtarlı Vida Seti Z0070
Filtre
Koruyucu tüp ZBVG



Algılama mesafesi	200 mm	400 mm	600 mm
Görüş alanı	15 x 11 mm	35 x 26 mm	55 x 41 mm