

# Cámara de visión artificial

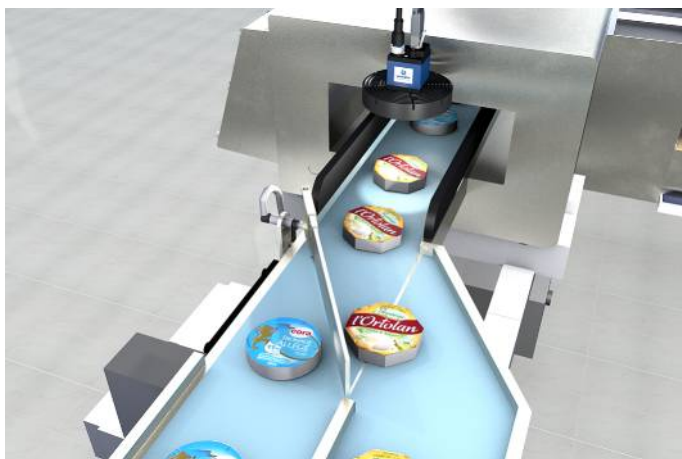
## BB6K006

Referencia



- Adaptación de diferentes lentes gracias a la rosca estándar
- Carcasa de aluminio compacta y robusta en formato 29 x 49,1 x 29 mm
- Chip de imagen de alta resolución de 4000 x 3000 píxeles

Las cámaras de visión artificial permiten registrar imágenes en las aplicaciones de visión. La generación de las imágenes se realiza a través de una interfaz Ethernet de 1 Gigabit. La conexión de la cámara se puede realizar a través de una conexión PoE, por lo que solo se necesita un cable. La pequeña y robusta carcasa de aluminio y la conexión roscada C mount se integran de forma sencilla y flexible. El potente chip de imagen Sony Starvis garantiza una alta resolución y una calidad de imagen óptima sin ruidos, incluso en condiciones lumínicas difíciles.



### Datos técnicos

#### Datos ópticos

Resolución	4000 x 3000 Píxeles
Resolución	12 MP
Relación de aspecto	4:3
Tamaño del píxel	1,85 x 1,85 µm
Tipo de sensor	CMOS
Denominación del sensor	Sony IMX226CQJ-C
Chip imagen	color
Tamaño imagen chip	1/1,7"
Frecuencia de imagen (pantalla completa)	< 10 fps

#### Datos eléctricos

Tensión de alimentación	12...24 V DC
Consumo de corriente (Ub = 24 V)	< 130 mA
Rango de temperatura	0...55 °C
Temperatura de almacenamiento	-20...60 °C
Humidité relative	20...80 %
Número de GPIOs (I/Os de uso general)	2
Rango de tensión GPIO	0...3,3 V DC
Corriente de salida máxima GPIO	8 mA
Circuito de protección GPIO	no
Número de salidas flash	1
Salida de flash	Optoacoplador
Número de entradas trigger	1
Entrada trigger	Optoacoplador
Protección cortocircuitos	no
Protección de sobrecarga	no
Clase PoE compatible	2
Estandar PoE compatible	IEEE802.3af, IEEE802.at
Categoría de protección	III

#### Datos mecánicos

Lente roscada	C-Mount
Carcasa	Aluminio recubierto de polvo
Protección de la óptica	Vidrio
Clase de protección	IP30
Conexión	HR25, 8-pines
Tipo de conexión Ethernet	RJ45, 8-pines

#### Datos técnicos de seguridad

Diagnostic Coverage (DC)	0 %
MTTFd (EN ISO 13849-1)	39,29 a
Tiempo de misión TM (EN ISO 13849-1)	20 a

#### Función

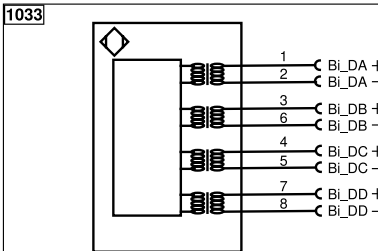
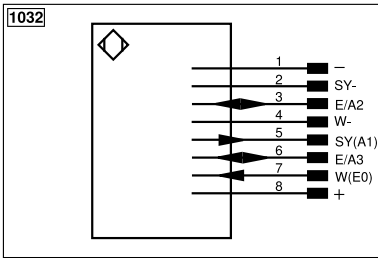
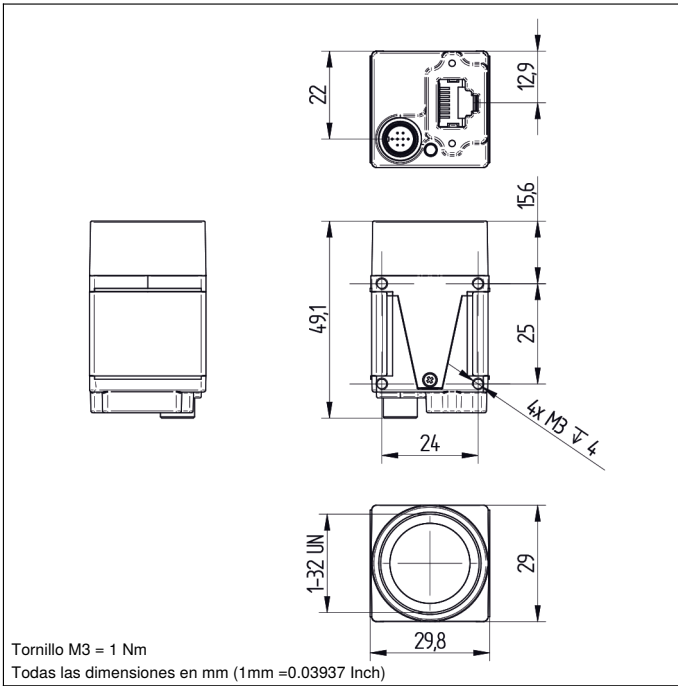
Submuestreo	sí
Rolling Shutter	sí

#### PoE

Nº Esquema de conexión	1032	1033
Nº Conector adecuado	85	47
Nº Montaje adecuado	580	

### Productos adicionales

Conmutador EHSS001
Control Unit BB1C
Lente
Software
Tecnología de iluminación


**Aclaración de símbolos**

+	Tensión de alimentación +	nc	No está conectado	EN <sub>61842</sub>	Codificador B/B̄ (TTL)
-	Tensión de alimentación 0 V	U	Test de entrada	ENa	Codificador A
~	Tensión de alimentación (tensión alterna)	Ü	Test de entrada inverso	ENb	Codificador B
A	Salida de conmutación contacto de trabajo (NO)	W	Entrada activadora	AMIN	Saída digital MIN
Ā	Salida de conmutación contacto de reposo (NC)	W-	"Masa de referencia" entrada activadora	AMAX	Saída digital MAX
V	Salida contaminación/error (NO)	O	Salida analógica	AOK	Saída digital OK
V̄	Salida contaminación/error (NC)	O-	"Masa de referencia" salida analógica	SY In	Sincronización In
E	Entrada (analógica o digital)	BZ	Salida en bloque	SY OUT	Sincronización OUT
T	Entrada de aprendizaje	Amv	Salida electroválvula/motor	OLT	Saída da intensidad luminosa
Z	Retardo temporal (activación)	a	Salida control de válvula +	M	EI mantenimiento
S	Apantallamiento	b	Salida control de válvula 0 V	rsv	Reservada
RxD	Receptor RS-232	SY	Sincronización	Color de los conductores según DIN IEC 60757	
TxD	Emisor RS-232	SY-	"Masa de referencia" sincronización	BK	o
RDY	Listo	E+	Conductor del receptor	BN	marrón
GND	Cadencia	S+	Conductor del emisor	RD	rojo
CL	Ritmo	⊥	Puesta a tierra	OG	naranja
E/A	Entrada/Salida programable	SnR	Reducción distancia de conmutación	YE	amarillo
	<b>IO-Link</b>	Rx+/-	Receptor Ethernet	GN	verde
PoE	Power over Ethernet	Tx+/-	Emisor Ethernet	BU	azul
IN	Sicherheitsingang	Bus	Interfaz-Bus A(+)/B(-)	VT	violeta
OSSD	Sicherheitsausgang	La	Luz emitida desconectable	GY	gris
Signal	Signal Ausgang	Mag	Control magnético	WH	blanco
BI_D+/-	Ethernet Gigabit bidirekt. Datenleitung (A-D)	RES	Entrada de confirmación	PK	rosa
EN <sub>61842</sub>	Codificador 0-Impuls 0/0 (TTL)	EDM	Comprobación de contactores	GNYE	verde/amarillo
PT	Resistencia de medición de platino	EN <sub>61842</sub>	Codificador A/Ā (TTL)		

