

Reflektörlü Sensör

şeffaf objeler için

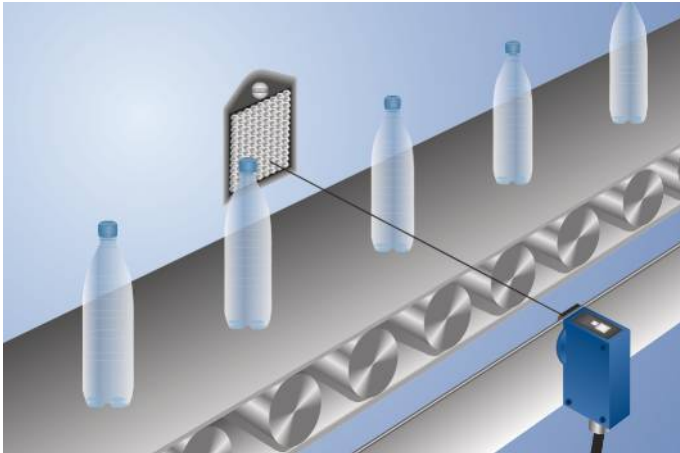
OPT353

Sipariş numarası



- Anahtarlama eşiğinin dinamik olarak ayarlanması
- Kolay montaj
- Saydam cam algılaması
- Teach-in, harici teaching

Aynalı reflektörlü bariyerler, bir reflektör ile çalışır ve cam gibi saydam objeleri ve folyoları bile güvenli bir şekilde algılayabilmektedir. M18 dişli sabitleme, mekanik koruma ve kolay bir montaj sağlar. RS-232 arabirimi üzerinden bir zaman gecikmesi etkinleştirilebilir.



Teknik Veriler

Optik veriler

Algılama mesafesi	4000 mm
Referans reflektör / reflektif folyo	RQ100BA
Saydam cam algılaması	Evet
Anahtarlama histerezi	< 5 %
Işık türü	Kırmızı ışık
Polarizasyon filtresi	Evet
Kullanım ömrü (Tu = +25 °C)	100000 h
Müsaade edilen maks. harici ışık	10000 Lux
Açılma açısı	5 °
Tek mercekli optik	Evet

Elektriksel veriler

Besleme gerilimi	10...30 V DC
Güç tüketimi (Ub = 24 V)	< 40 mA
Anahtarlama frekansı	1700 Hz
Tepki süresi	250 µs
Açma/Kapatma gecikmesi (RS-232)	0...5 s
Sıcaklık kayması	< 5 %
Sıcaklık aralığı	-10...60 °C
Anahtarlama çıkışı gerilim düşmesi	< 2,5 V
NPN anahtarlama çıkışı anahtarlama akımı	200 mA
Anahtarlama çıkışı artık akımı	< 50 µA
Kısa devre korumalı	Evet
Ters kutup korumalı	Evet
Aşırı yük korumalı	Evet
Kilitlenebilir	Evet
Teach-in modu	MT
Koruma sınıfı	III

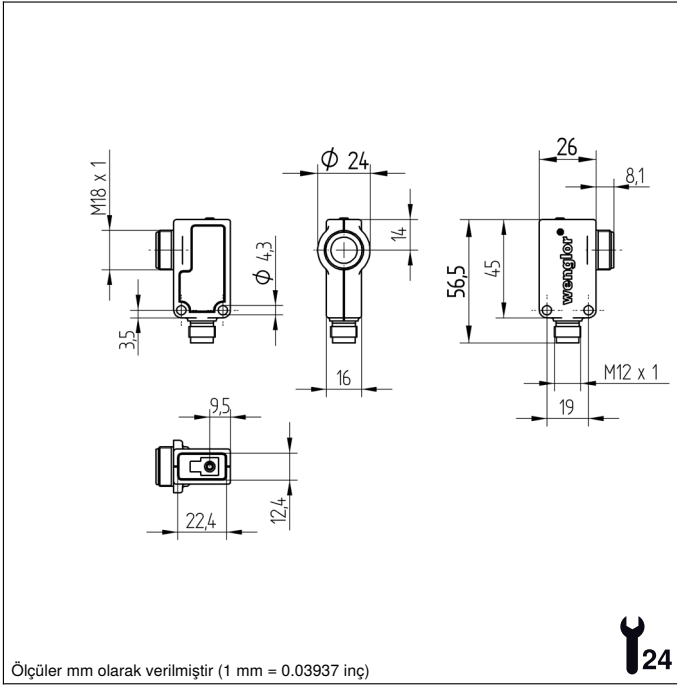
Mekanik veriler

Ayar türü	Teach-in
Gövde malzemesi	Plastik
Tam korumalı gövde	Evet
Koruma sınıfı	IP67
Bağlantı türü	M12 × 1; 4 pin'li

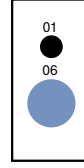
NPN NO	●
Adaptör kutulu RS-232	●
Bağlantı şeması no.	352
Kumanda panosu no.	M7
Uygun bağlantı tekniği no.	2
Uygun sabitleme tekniği no.	150 370

Tamamlayıcı ürünler

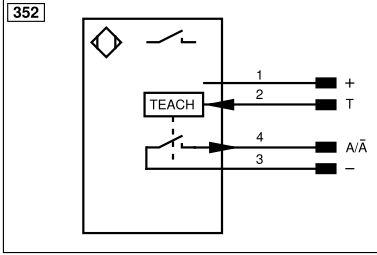
Adaptör kutusu A232
Reflektör, reflektif folyo
Toz engelleme aparatı STAUBTUBUS-01
Yazılım



Kumanda panosu

M7


01 = Anahtarlama durumu göstergesi
06 = Teach tuşu



Legend			
+	Supply Voltage +	nc	Not connected
-	Supply Voltage 0 V	U	Test Input
~	Supply Voltage (AC Voltage)	Ū	Test Input inverted
A	Switching Output (NO)	W	Trigger Input
Ā	Switching Output (NC)	W-	Ground for the Trigger Input
V	Contamination/Error Output (NO)	O	Analog Output
ȳ	Contamination/Error Output (NC)	O-	Ground for the Analog Output
E	Input (analog or digital)	BZ	Block Discharge
T	Teach Input	Amv	Valve Output
Z	Time Delay (activation)	a	Valve Control Output +
S	Shielding	b	Valve Control Output 0 V
RxD	Interface Receive Path	SY	Synchronization
TxD	Interface Send Path	SY-	Ground for the Synchronization
RDY	Ready	E+	Receiver-Line
GND	Ground	S+	Emitter-Line
CL	Clock	±	Grounding
E/A	Output/Input programmable	SnR	Switching Distance Reduction
IO-Link	IO-Link	Rx+/-	Ethernet Receive Path
PoE	Power over Ethernet	Tx+/-	Ethernet Send Path
IN	Safety Input	Bus	Interfaces-Bus A(+)/B(-)
OSSD	Safety Output	La	Emitted Light disengageable
Signal	Signal Output	Mag	Magnet activation
BI_D+/-	Ethernet Gigabit bidirect. data line (A-D)	RES	Input confirmation
ENo RS422	Encoder 0-pulse 0/0 (TTL)	EDM	Contact Monitoring
PT	Platinum measuring resistor	ENAR5422	Encoder A/Ā (TTL)
			Encoder B/Ī (TTL)
			Encoder A
			Encoder B
			Digital output MIN
			Digital output MAX
			Digital output OK
			Synchronization In
			Synchronization OUT
			Brightness output
			Maintenance
			Reserved
			Wire Colors according to DIN IEC 60757
			BK Black
			BN Brown
			RD Red
			OG Orange
			YE Yellow
			GN Green
			BU Blue
			VT Violet
			GY Grey
			WH White
			PK Pink
			GNYE Green/Yellow

Müsaade edilen reflektör uzaklığı

Reflektör tipi, montaj mesafesi

RQ100BA	0...4 m	RR25_M	0...1,4 m
RE18040BA	0...3 m	RR25KP	0...1 m
RQ84BA	0...4 m	RR21_M	0...1 m
RR84BA	0...4 m	ZRAE02B01	0...2 m
RE9538BA	0...1,5 m	ZRME01B01	0...0,6 m
RE6151BM	0...3,6 m	ZRME03B01	0...2,8 m
RR50_A	0...3 m	ZRMR02K01	0...0,8 m
RE6040BA	0...3,5 m	ZRMS02_01	0...0,9 m
RE8222BA	0...2 m	RF505	0...1,2 m
RR34_M	0...1,8 m	RF508	0...1,1 m
RE3220BM	0...1,8 m	RF258	0...1 m
RE6210BM	0...1,2 m	ZRDF_K01	0...4 m

