

Adapter für G1/4"

ZH3C014

Bestellnummer



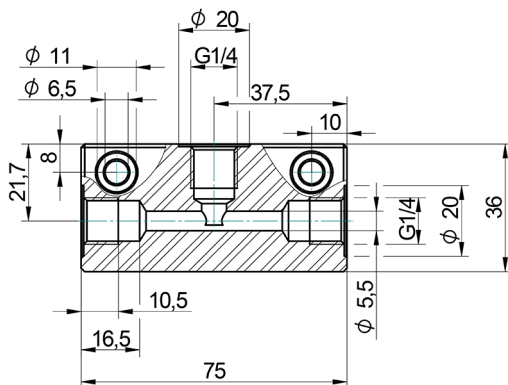
Technische Daten

Mechanische Daten

Höhe	36 mm
Durchmesser	5,5 mm
Druckfestigkeit	100 bar
Material	Edelstahl V4A, (1.4404 / 316L)
Rohrlänge (L)	75 mm
Anschlussart	3 × 1/4"
Verpackungseinheit	1 Stück
Befestigungsnummer	919

● Mit Dichtung

Dieser Adapterblock ist für die Messung von kleinen Strömungen ausgelegt. Der Strömungssensor muss hierbei mit der beiliegenden Dichtung montiert werden.



Maßangaben in mm (1 mm = 0.03937 Inch)