

Adattatore per connessioni G1/2"

ZH1C010

Numero d'ordinazione

Dati tecnici

Dati meccanici

Altezza 19 mm

Resistenza mecc. 16 bar

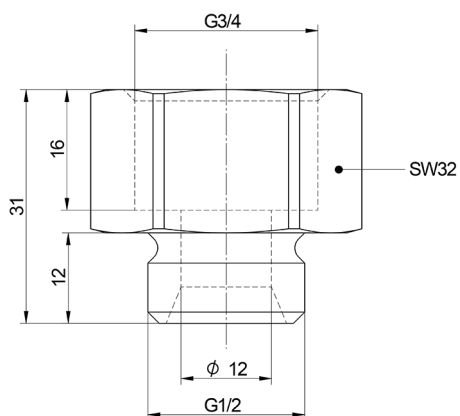
Materiale CuZn

Unità di imballaggio 1 Pezzi

Numero di fissaggio **920**



Questo adattatore a vite/niplo di riduzione è adatto a sensori G3/4" in punti di raccordo G1/2".



Indicazione di misura in mm (1 mm = 0.03937 pollici)