

Induktiver Sensor mit Standardschaltabstand

IB060NM46VD8

Bestellnummer



Technische Daten

Induktive Daten

Schaltabstand	6 mm
Korrekturfaktor Edelstahl V2A/CuZn/Al	0,76/0,54/0,54
Einbauart	nicht bündig
Schalthyserese	< 15 %

Elektrische Daten

Versorgungsspannung	10...30 V DC
Stromaufnahme (U _b = 24 V)	< 6 mA
Schaltfrequenz	600 Hz
Temperaturdrift	< 10 %
Temperaturbereich	-25...80 °C
Spannungsabfall Schaltausgang	< 2,5 V
Schaltstrom Schaltausgang	200 mA
Reststrom Schaltausgang	< 100 µA
Kurzschlussfest	ja
Verpolungssicher	ja
Überlastsicher	ja
Schutzklasse	III

Mechanische Daten

Material Gehäuse	CuZn, vernickelt
Vollverguss	ja
Schutzart	IP67
Anschlussart	M8 × 1; 3-polig

Sicherheitstechnische Daten

MTTFd (EN ISO 13849-1)	5246,99 a
------------------------	-----------

PNP-Öffner 

Anschlussbild-Nr.

109

Passende Anschlusstechnik-Nr.

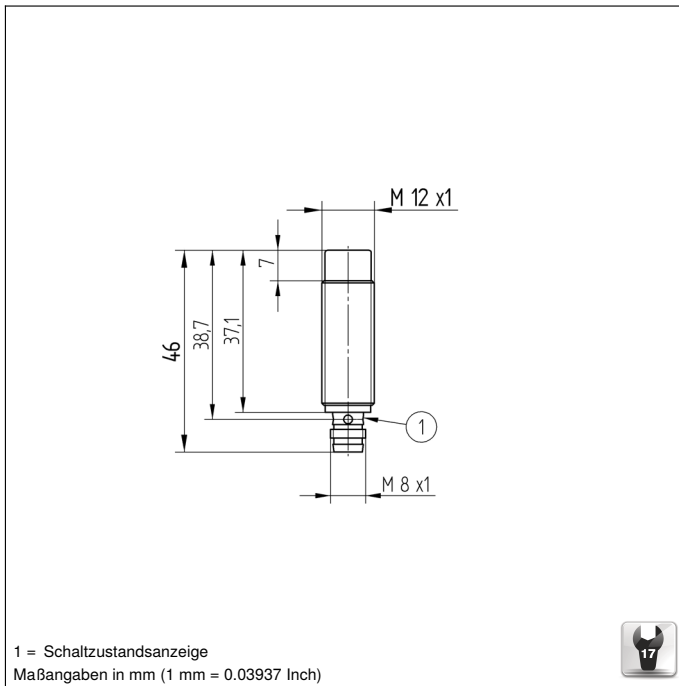
8

Passende Befestigungstechnik-Nr.

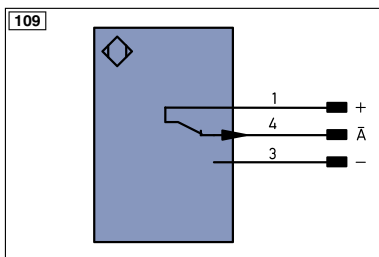
170 | 173

Ergänzende Produkte

PNP-NPN-Wandler BG8V1P-N-2M



1 = Schaltzustandsanzeige
 Maßangaben in mm (1 mm = 0.03937 Inch)



Symbolerklärung

+ Versorgungsspannung +	PT Platin-Messwiderstand
- Versorgungsspannung 0 V	nc nicht angeschlossen
~ Versorgungsspannung (Wechselspannung)	U Testeingang
A Schaltausgang Schließer (NO)	Ü Testeingang invertiert
Ä Schaltausgang Öffner (NC)	W Triggereingang
V Verschmutzungs-/Fehlerausgang (NO)	O Analogausgang
Ṽ Verschmutzungs-/Fehlerausgang (NC)	O- Bezugsmasse/Analogausgang
E Eingang analog oder digital	BZ Blockabzug
T Teach-in-Eingang	AW Ausgang Magnetventil/Motor
Z Zeitverzögerung (Aktivierung)	a Ausgang Ventilsteuerung +
S Schirm	b Ausgang Ventilsteuerung 0 V
RxD Schnittstelle Empfangsleitung	SY Synchronisation
TxD Schnittstelle Sendeleitung	E+ Empfänger-Leitung
RDY Bereit	S+ Sendeleitung
GND Masse	≐ Erdung
CL Takt	SnR Schaltabstandsreduzierung
E/A Eingang/Ausgang programmierbar	Rx+/- Ethernet Empfangsleitung
IO-Link	Tx+/- Ethernet Sendeleitung
PoE Power over Ethernet	Bus Schnittstellen-Bus A(+)/B(-)
IN Sicherheitseingang	La Sendelicht abschaltbar
OSSD Sicherheitsausgang	Mag Magnetansteuerung
Signal Signalausgang	RES Bestätigungseingang
Bi-D+/- Ethernet Gigabit bidirekt. Datenleitung (A-D)	EDM Schützkontrolle
EN05542 Encoder 0-Impuls 0/0 (TTL)	EN05542 Encoder A/Ä (TTL)
	EN05542 Encoder B/B (TTL)

ENa	Encoder A
ENb	Encoder B
AMIN	Digitalausgang MIN
AMAX	Digitalausgang MAX
AOK	Digitalausgang OK
SY In	Synchronisation In
SY OUT	Synchronisation OUT
OLt	Lichtstärkeausgang
M	Wartung

Adernfarben nach DIN IEC 757

BK	Schwarz
BN	Braun
RD	Rot
OG	Orange
YE	Gelb
GN	Grün
BU	Blau
VT	Violett
GY	Grau
WH	Weiß
PK	Rosa
GNYE	Grüngelb

