

Ángulo de montaje para 54,5 × 27 × 16 mm (M)

WM

Referencia

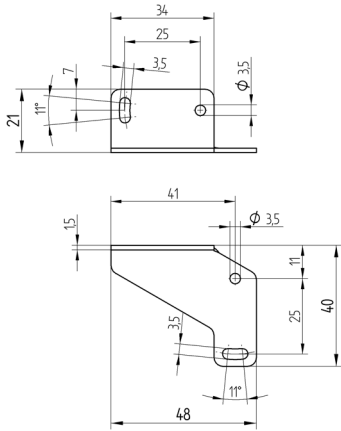
Datos técnicos

Datos mecánicos

Material	Chapa de acero, niquelado
Unidad de embalaje	1 Pieza
Número de montaje	360



- Para 54,5 × 27 × 16 mm



Todas las dimensiones en mm (1mm =0.03937 Inch)

