

Sensor de barrera

SK968

Referencia



- Diseño en miniatura
- Diseño robusto con encapsulación completa
- Test de entrada

Datos técnicos

Datos ópticos

Alcance	6000 mm
Tipo de luz	Luz roja
Vida útil (Tu = +25 °C)	100000 h
Ángulo de apertura	5 °

Datos eléctricos

Tipo de sensor	Emisor
Tensión de alimentación	10...30 V DC
Consumo de corriente (Ub = 24 V)	< 30 mA
Temperatura de desvío	< 10 %
Rango de temperatura	-25...60 °C
Protección cambio polaridad	sí
Categoría de protección	III

Datos mecánicos

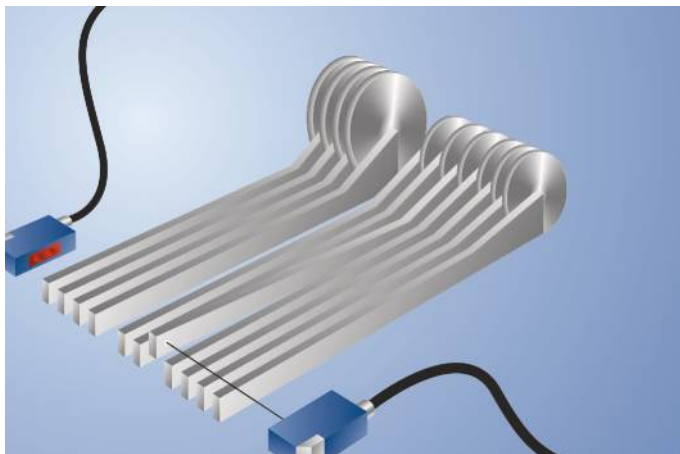
Carcasa	Plástico
Totalmente encapsulada	sí
Clase de protección	IP67
Conexión	M8 × 1; 3-pines

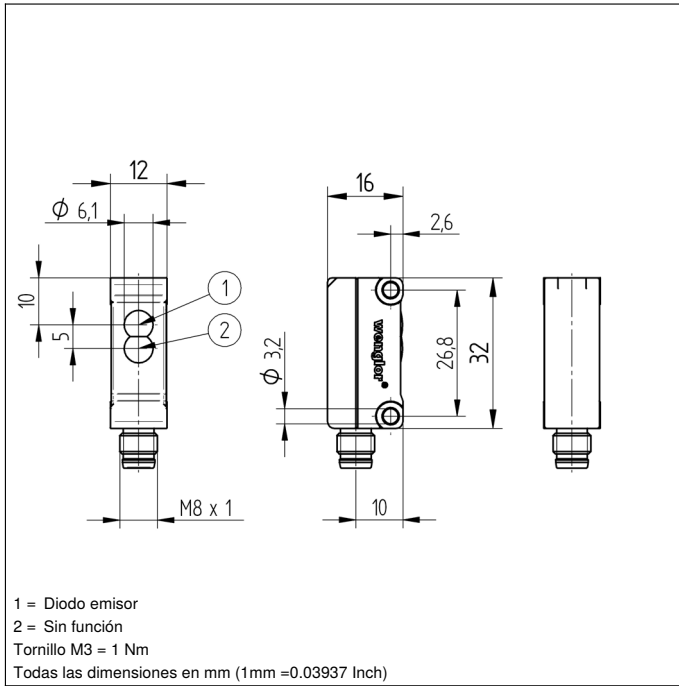
Nº Esquema de conexión	703
Nº Panel de control	K3
Nº Conector adecuado	8
Nº Montaje adecuado	400

Receptor adecuado

EK96VB8
EK96VD8

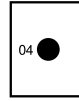
Estas barreras fotoeléctricas unidireccionales están pensadas para su empleo en entornos industriales: Gracias a su amplio alcance de detección, los sensores demuestran un excelente funcionamiento en ambientes altamente contaminados. A través del test de entrada se puede llevar a cabo una prueba de funcionamiento.



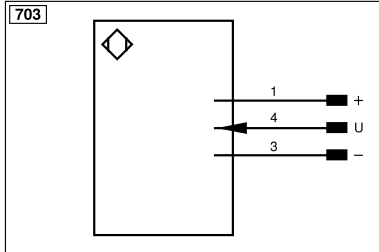



Panel

K3



04 = Display de función



Aclaración de símbolos					
+	Tensión de alimentación +	nc	No está conectado	EN61842	Codificador B/B̄ (TTL)
-	Tensión de alimentación 0 V	U	Test de entrada	ENa	Codificador A
~	Tensión de alimentación (tensión alterna)	Ü	Test de entrada inverso	ENb	Codificador B
A	Salida de conmutación contacto de trabajo (NO)	W	Entrada activadora	AMIN	Saída digital MIN
Ā	Salida de conmutación contacto de reposo (NC)	W-	"Masa de referencia" entrada activadora	AMAX	Saída digital MAX
V	Salida contaminación/error (NO)	O	Salida analógica	AOK	Saída digital OK
ȳ	Salida contaminación/error (NC)	O-	"Masa de referencia" salida analógica	SY In	Sincronización In
E	Entrada (analógica o digital)	BZ	Salida en bloque	SY OUT	Sincronización OUT
T	Entrada de aprendizaje	Amv	Salida electroválvula/motor	OLT	Saída da intensidad luminosa
Z	Retardo temporal (activación)	a	Salida control de válvula +	M	El mantenimiento
S	Apantallamiento	b	Salida control de válvula 0 V	rsv	Reservada
RxD	Receptor RS-232	SY	Sincronización	Color de los conductores según DIN IEC 60757	
TxD	Emisor RS-232	SY-	"Masa de referencia" sincronización	BK	o
RDY	Listo	E+	Conductor del receptor	BN	marrón
GND	Cadencia	S+	Conductor del emisor	RD	rojo
CL	Ritmo	±	Puesta a tierra	OG	naranja
E/A	Entrada/Salida programable	SnR	Reducción distancia de conmutación	YE	amarillo
	IO-Link	Rx+/-	Receptor Ethernet	GN	verde
PoE	Power over Ethernet	Tx+/-	Emisor Ethernet	BU	azul
IN	Sicherheitsingang	Bus	Interfaz-Bus A(+)/B(-)	VT	violeta
OSSD	Sicherheitsausgang	La	Luz emitida desconectable	GY	gris
Signal	Signal Ausgang	Mag	Control magnético	WH	blanco
BI_D+/-	Ethernet Gigabit bidirekt. Datenleitung (A-D)	RES	Entrada de confirmación	PK	rosa
EN61842	Codificador 0-Impuls 0/0 (TTL)	EDM	Comprobación de contactores	GNYE	verde/amarillo
PT	Resistencia de medición de platino	EN61842	Codificador A/Ā (TTL)		