

漫反射传感器

能量型

TK55PA7

订货号

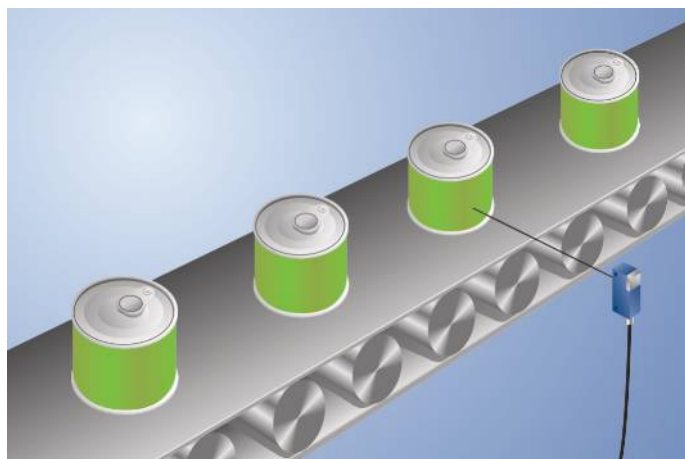


- 小型结构
- 探测距离可调
- 红外光
- 金属插头

技术数据

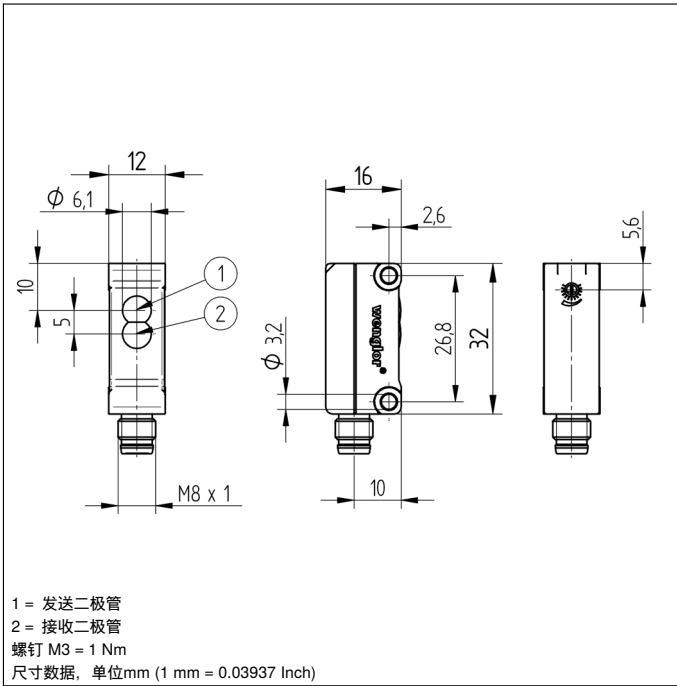
光学数据	
探测范围	500 mm
切换滞后	< 15 %
光线类型	红外线
使用寿命(Tu = +25 °C)	100000 h
最大允许的外来光线	10000 Lux
张角	6 °
光斑直径	参见表
电气数据	
供电电压	10...30 V DC
电流消耗(Ub = 24 V)	< 30 mA
切换频率	333 Hz
响应时间	1500 μs
温度偏差	< 10 %
温度范围	-25...60 °C
切换输出端压降	< 2,5 V
PNP切换输出端开关电流	100 mA
切换输出端剩余电流	< 50 μA
抗短路	是
反极性保护	是
防过载	是
防护等级	III
机械数据	
设置方式	电位计
外壳材料	塑料
完全封装	是
防护等级	IP67
连接方式	M8 × 1 ; 4针
安全技术数据	
MTTFd (EN ISO 13849-1)	2476,21 a
PNP常闭触点, 常开触点(antivalent)	●
接线图编号	101
操作面板编号	K4
适当的连接技术编号	7
适当的紧固技术编号	400

发射器和接收器共同位于传感器外壳中。它们分析由物体反射的光：一旦物体到达设定的扫描范围，输出端切换。同较暗物体相比，较亮物体反射效果更好，因此可以从更远距离进行识别。



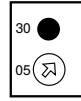
补充的产品

PNP-NPN转换BG7V1P-N-2M

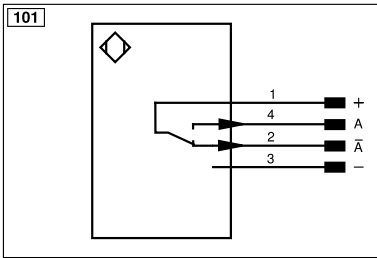


操作面板

K4



05 = 操作距离调整器
 30 = 切换状态指示器/污染信息



符号注解					
+	电源电压 +	nc	未连接	ENBR9422	编码器 B/Ā (TTL)
-	电源电压 0 V	U	测试输入端	ENA	编码器 A
~	电源电压 (交流电压)	Ū	测试输入端 反向	ENb	编码器 B
A	切换输出端常开触点 (NO)	W	触发输入端	AMIN	数字输出端 MIN
Ā	切换输出端常闭触点 (NC)	W-	参考接地/触发输入端	AMAX	数字输出端 MAX
V	污染/故障输出端 (NO)	O	模拟输出端	Aok	数字输出端 OK
ȳ	污染/故障输出端 (NC)	O-	参考接地/模拟输出端	SY In	同步 In
E	模拟或数字输入端	BZ	整组输出	SY OUT	同步 OUT
T	示教输入端	Amv	电磁阀/电机输出端	OLT	光强度输出端
Z	时间延迟 (启用)	a	阀控制器输出端 +	M	维护
S	屏蔽	b	阀控制器输出端 0 V	rsv	预留
RxD	接收线接口	SY	同步	芯线按 DIN IEC 60757	
TxD	发送线接口	SY-	参考接地/同步	BK	黑色
RDY	准备就绪	E+	接收线	BN	棕色
GND	接地	S+	发送线	RD	红色
CL	节拍	±	接地	OG	橘黄色
E/A	输入端/输出端可以设定	SnR	操作距离缩小	YE	黄色
	IO-Link	Rx+/-	以太网接收线	GN	绿色
PoE	以太网电源	Tx+/-	以太网发送线	BU	蓝色
IN	安全输入端	Bus	总线接口 A(+)/B(-)	VT	紫色
OSSD	安全输出端	La	可关断的发送光	GY	灰色
Signal	信号输出端	Mag	电磁控制	WH	白色
BI_D+/-	以太网千兆双向. 数据线 (A-D)	RES	操作输入端	PK	粉红色
ENo RS422	编码器 0 脉冲 0/Ā (TTL) plus 0/Ā (TTL)	EDM	接触监控	GNYE	黄绿色
PT	印刷板测量电阻	ENAR9422	编码器 A/Ā (TTL)		

表1

探测范围	100 mm	300 mm	500 mm
光斑直径	12 mm	30 mm	50 mm

