

SB4-30IS090C1

订货号



- 通过可见红光快速对齐
- 集成全体电子元件

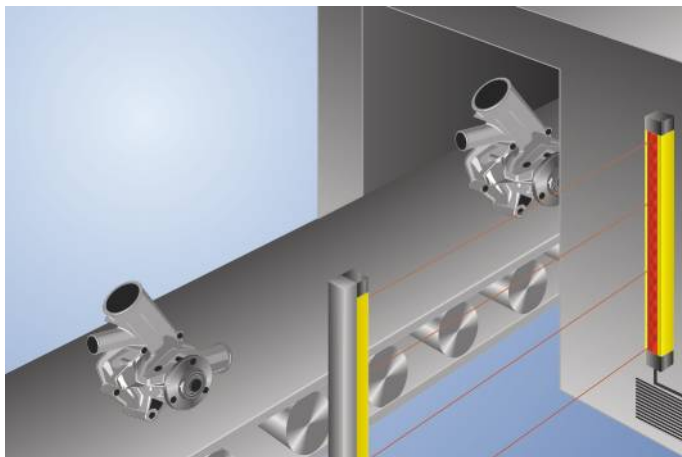
技术数据

光学数据	
作用范围	0,5...20 m
射束间距	300 mm
射束数量	4
光线类型	红光
波长	650 nm
张角	± 2,5 °
电气数据	
传感器型号	发送器
供电电压	21,6...26,4 V DC
电流消耗(U _b = 24 V)	100 mA
温度范围	-20...50 °C
储藏温度	-25...70 °C
防护等级	III
机械数据	
外壳材料	铝
玻璃材质	聚碳酸酯
防护等级	IP67
连接方式	M12 × 1 ; 4针
安全技术数据	
电敏保护设备类型(EN 61496)	4
安全类别(EN ISO 13849-1)	4
性能等级(EN ISO 13849-1)	PL e
PFHD	3.08 × E-8 1/h
使用寿命 TM (EN ISO 13849-1)	20 a
功能	
肢体保护	是
功能范围	基本功能
接线表编号	27
操作面板编号	S5
适当的连接技术编号	2 2s
适当的紧固技术编号	700

适当的接收器

SB4-30IE090C1

多光束光帘以其紧凑的结构样式见长。另外它还有大量的附加功能，并可以适应于各种应用情况。紧固角BEF-SET-33已经包含在供货范围内。

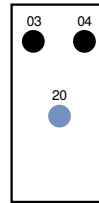


补充的产品

带有转向镜的防护柱SZ000EU170NN01
带有防护板的防护柱SZ000EG170NN01
激光对准工具SZ0-LAH1
转向镜Z2UG003
软件

操作面板

S5



- 03 = 错误指示器
- 04 = 功能指示器
- 20 = 回车键

