

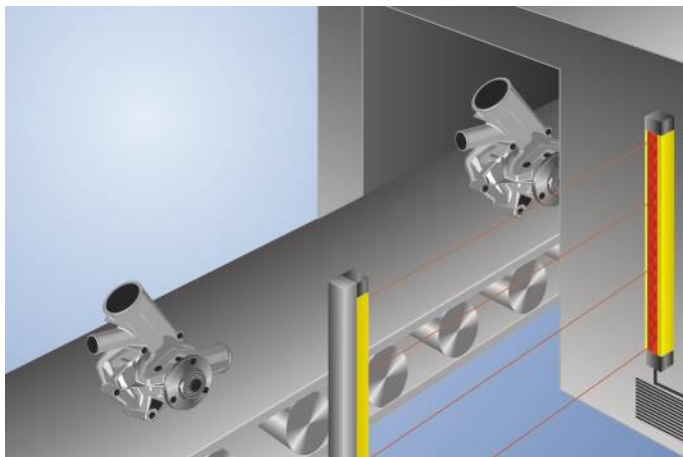
SB4-30IE090C1

订货号



- 串行接口
- 固定抑制、降低的分辨率、级联、暂时失效
- 集成全体电子元件

多光束光帘以其紧凑的结构样式见长。另外它还有大量的附加功能，并可以适应于各种应用情况。紧固角BEF-SET-33已经包含在供货范围内。



技术数据

光学数据	
作用范围	0,5...20 m
射束间距	300 mm
射束数量	4
光线类型	红光
张角	± 2,5 °
电气数据	
传感器型号	接收器
供电电压	21,6...26,4 V DC
电流消耗(U _b = 24 V)	300 mA
响应时间	10 ms
温度范围	-20...50 °C
储藏温度	-25...70 °C
安全输出端数量 (OSSDs)	2
安全输出端压降	< 2,5 V
PNP安全输出端开关电流	300 mA
信号输出端数量	1
信号输出端压降	< 2,5 V
信号输出端开关电流	200 mA
抗短路和防过载	是
反极性保护	是
接口	RS-485
防护等级	III
机械数据	
外壳材料	铝
玻璃材质	聚碳酸酯
防护等级	IP67
连接方式	M12 × 1 ; 8针
安全技术数据	
电敏保护设备类型(EN 61496)	4
安全类别(EN ISO 13849-1)	4
性能等级(EN ISO 13849-1)	PL e
PFHD	3.08 × E-8 1/h
使用寿命 TM (EN ISO 13849-1)	20 a
功能	
肢体保护	是
功能范围	基本功能
接线表编号	28
操作面板编号	S4
适当的连接技术编号	88 88s
适当的紧固技术编号	700
适当的接口插头编号	11

适当的发送器

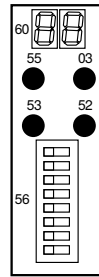
SB4-30IS090C1

补充的产品

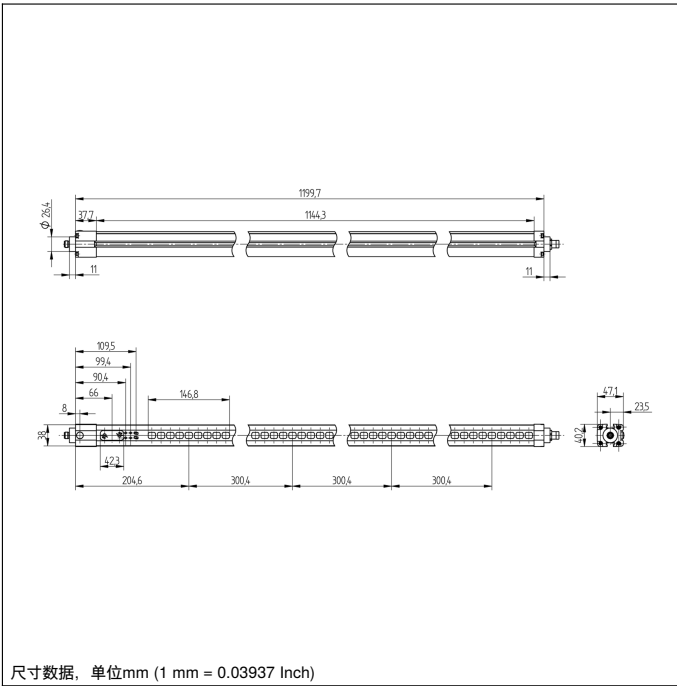
安全继电器SG4-00VA000R2, SR4B3B01S, SR4D3B01S
 带有转向镜的防护柱SZ000EU170NN01
 带有防护板的防护柱SZ000EG170NN01
 暂时失效发报器SM0-00CA000C1
 转向镜Z2UG003
 软件
 软件 wsafe

操作面板

S4



- 03 = 错误指示器
- 20 = 回车键
- 52 = OSSD ON
- 53 = OSSD OFF
- 55 = 消隐
- 56 = Dip开关
- 60 = 指示器



尺寸数据, 单位mm (1 mm = 0.03937 Inch)

