

# Çok Işınlı Güvenlik Işık Bariyer Vücut Koruması

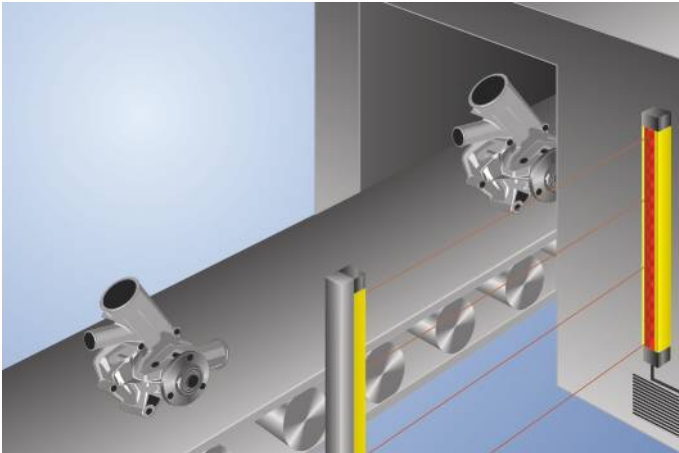
## SB4-40IE080C1

Sipariş numarası



- Fix Blanking, düşürülmüş çözünürlük, kaskad bağlantı şekli, Muting
- Komple entegre edilmiş elektronik sistem
- Seri arabirim

Çok ışınlı ışık perdelerinin en önemli özelliği, kompakt bir yapı biçimine sahip olmalıdır. Üstelik sahip oldukları çok sayıda ilave fonksiyon sayesinde ilgili uygulamaya çok iyi bir şekilde adapte edilebilmektedirler. BEF-SET-33 tipi sabitleme köşebentleri teslimat kapsamına dahildir.



### Teknik Veriler

#### Optik veriler

Algılama mesafesi	0,5...20 m
Işıma mesafesi	400 mm
Işın sayısı	3
Işık türü	Kırmızı ışık
Açılma açısı	± 2,5 °

#### Elektriksel veriler

Sensör tipi	Alıcı
Besleme gerilimi	21,6...26,4 V DC
Güç tüketimi (U <sub>b</sub> = 24 V)	300 mA
Tepki süresi	8,2 ms
Sıcaklık aralığı	-20...50 °C
Depolama sıcaklığı	-25...70 °C
Güvenlik çıkışı sayısı (OSSDs)	2
Emniyet çıkışı gerilim düşmesi	< 2,5 V
PNP emniyet çıkışı anahtarlama akımı	300 mA
Sinyal çıkışı sayısı	1
Sinyal çıkışı gerilim düşmesi	< 2,5 V
Röle çıkışı anahtarlama akımı	200 mA
Kısa devre ve aşırı yük korumalı	Evet
Ters kutup korumalı	Evet
Arayüz	RS-485
Koruma sınıfı	III

#### Mekanik veriler

Gövde malzemesi	Alüminyum
Cam malzemesi	Polikarbonat
Koruma sınıfı	IP67
Bağlantı türü	M12 × 1; 8 pin'li

#### Emniyet tekniğine ilişkin veriler

ESPE tipi (EN 61496)	4
Güvenlik kategorisi (EN ISO 13849-1)	4
Performans seviyesi (EN ISO 13849-1)	PL e
PFHD	3,08 × E-8 1/h
Kullanım süresi TM (EN ISO 13849-1)	20 a

#### Fonksiyon

Vücut koruması	Evet
Fonksiyon kapsamı	Temel fonksiyon

Bağlantı tablosu no.	28
Kumanda panosu no.	S4
Uygun bağlantı tekniği no.	88   88s
Uygun sabitleme tekniği no.	700
Uygun arabirim fişi no.	11

### Uygun vericiler

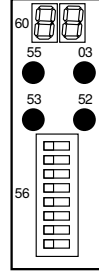
SB4-40IS080C1

### Tamamlayıcı ürünler

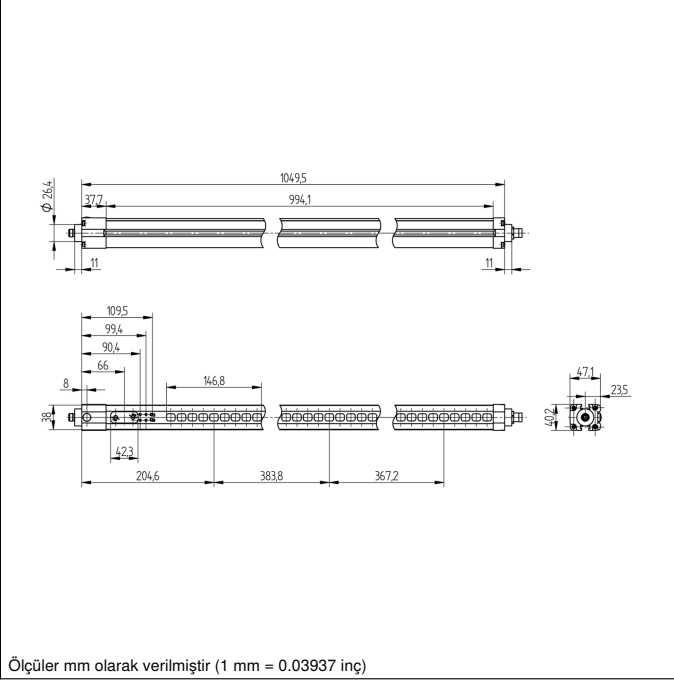
Güvenlik rölesi SG4-00VA000R2, SR4B3B01S, SR4D3B01S
Koruyucu camlı koruma kolonu SZ000EG125NN01
Muting gösterge SM0-00CA000C1
wsafe yazılımı
Yansıtma aynası Z2UG003
Yazılım
Yönlendirme aynalı koruma kolonu SZ000EU125NN01

## Kumanda panosu

S4



- 03 = Hata göstergesi
- 20 = Enter tuşu
- 52 = OSSD ON
- 53 = OSSD OFF
- 55 = Blanking
- 56 = Dip şalteri
- 60 = Gösterge



Ölçüler mm olarak verilmiştir (1 mm = 0.03937 inç)

