

# Sicherheits-Mehrstrahllichtgitter

## Körperschutz

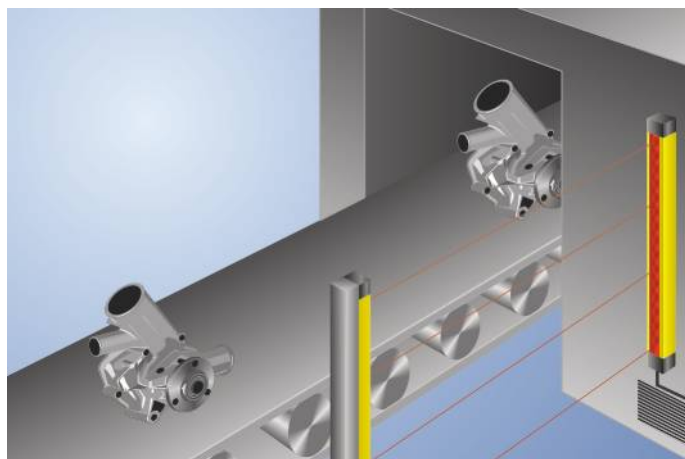
# SB4-30IE090C1

Bestellnummer



- Fix-Blanking, Reduzierte Auflösung, Kaskadierung, Muting
- Komplette Elektronik integriert
- Serielle Schnittstelle

Die Mehrstrahllichtgitter zeichnen sich durch eine kompakte Bauform aus. Zusätzlich verfügen sie über viele Zusatzfunktionen und können daher sehr individuell an die jeweilige Anwendung angepasst werden. Die Befestigungswinkel BEF-SET-33 sind bereits im Lieferumfang enthalten.



## Technische Daten

### Optische Daten

Reichweite	0,5...20 m
Strahlabstand	300 mm
Strahlanzahl	4
Lichtart	Rotlicht
Öffnungswinkel	± 2,5 °

### Elektrische Daten

Sensortyp	Empfänger
Versorgungsspannung	21,6...26,4 V DC
Stromaufnahme (U <sub>b</sub> = 24 V)	300 mA
Reaktionszeit	10 ms
Temperaturbereich	-20...50 °C
Lagertemperatur	-25...70 °C
Anzahl Sicherheitsausgänge (OSSDs)	2
Spannungsabfall Sicherheitsausgang	< 2,5 V
Schaltstrom PNP-Sicherheitsausgang	300 mA
Anzahl Signalausgänge	1
Spannungsabfall Signalausgang	< 2,5 V
Schaltstrom Signalausgang	200 mA
Kurzschlussfest und überlastsicher	ja
Verpolungssicher	ja
Schnittstelle	RS-485
Schutzklasse	III

### Mechanische Daten

Gehäusematerial	Aluminium
Material Scheibe	Polycarbonat
Schutzart	IP67
Anschlussart	M12 × 1; 8-polig

### Sicherheitstechnische Daten

BWS-Typ (EN 61496)	4
Sicherheitskategorie (EN ISO 13849-1)	4
Performance Level (EN ISO 13849-1)	PL e
PFHD	3,08 × E-8 1/h
Gebrauchsdauer TM (EN ISO 13849-1)	20 a

### Funktion

Körperschutz	ja
Funktionsumfang	Grundfunktion

Anschluss Tabellen-Nr.	28
Bedienfeld-Nr.	S4
Passende Anschluss technik-Nr.	88   88s
Passende Befestigungstechnik-Nr.	700
Passender Schnittstellenstecker-Nr.	11

## Passender Sender

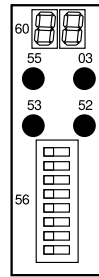
SB4-30IS090C1

## Ergänzende Produkte

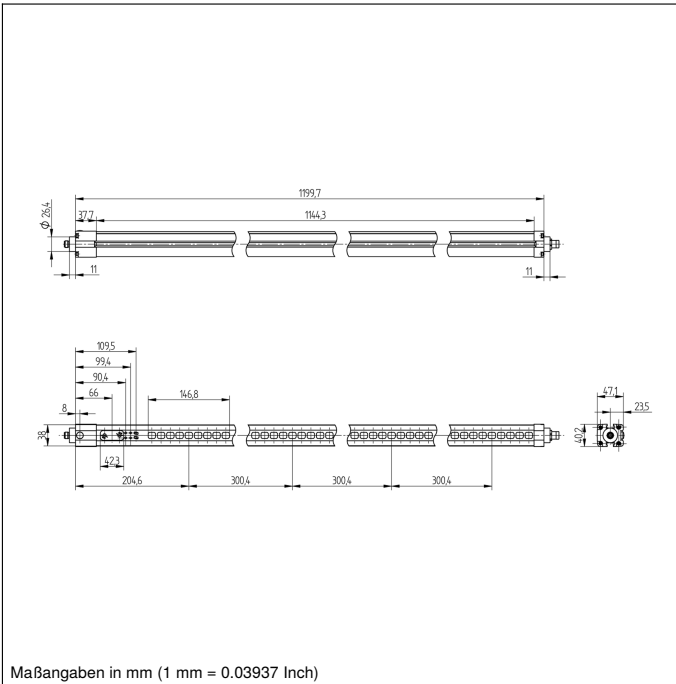
Mutingmelder SM0-00CA000C1
Schutzsäule mit Schutzscheibe SZ000EG170NN01
Schutzsäule mit Umlenkspiegel SZ000EU170NN01
Sicherheitsrelais SG4-00VA000R2, SR4B3B01S, SR4D3B01S
Software
Software wsafe
Umlenkspiegel Z2UG003

## Bedienfeld

S4



- 03 = Fehleranzeige
- 20 = Enter-Taste
- 52 = OSSD ON
- 53 = OSSD OFF
- 55 = Blanking
- 56 = Dip-Schalter
- 60 = Anzeige



Maßangaben in mm (1 mm = 0.03937 Inch)

