

Çok Işınlı Güvenlik Işık Bariyer Vücut Koruması

SB4-40IS080C1

Sipariş numarası



- Görülebilir kırmızı ışık sayesinde kolayca yönlendirilir
- Komple entegre edilmiş elektronik sistem

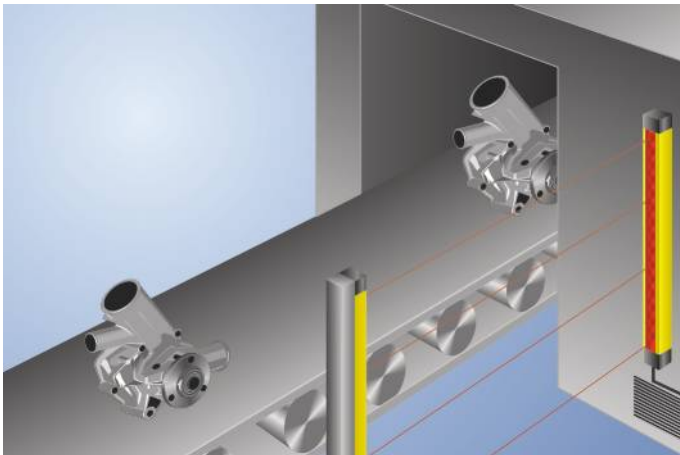
Teknik Veriler

Optik veriler	
Algılama mesafesi	0,5...20 m
Işıma mesafesi	400 mm
Işın sayısı	3
Işık türü	Kırmızı ışık
Dalga boyu	650 nm
Açılma açısı	± 2,5 °
Elektriksel veriler	
Sensör tipi	Verici
Besleme gerilimi	21,6...26,4 V DC
Güç tüketimi (U _b = 24 V)	100 mA
Sıcaklık aralığı	-20...50 °C
Depolama sıcaklığı	-25...70 °C
Koruma sınıfı	III
Mekanik veriler	
Gövde malzemesi	Alüminyum
Cam malzemesi	Polikarbonat
Koruma sınıfı	IP67
Bağlantı türü	M12 × 1; 4 pin'li
Emniyet tekniğine ilişkin veriler	
ESPE tipi (EN 61496)	4
Güvenlik kategorisi (EN ISO 13849-1)	4
Performans seviyesi (EN ISO 13849-1)	PL e
PFHD	3,08 × E-8 1/h
Kullanım süresi TM (EN ISO 13849-1)	20 a
Fonksiyon	
Vücut koruması	Evet
Fonksiyon kapsamı	Temel fonksiyon
Bağlantı tablosu no.	27
Kumanda panosu no.	S5
Uygun bağlantı tekniği no.	2 2s
Uygun sabitleme tekniği no.	700

Uygun alıcılar

SB4-40IE080C1

Çok ışınlı ışık perdelerinin en önemli özelliği, kompakt bir yapı biçimine sahip olmalıdır. Üstelik sahip oldukları çok sayıda ilave fonksiyon sayesinde ilgili uygulamaya çok iyi bir şekilde adapte edilebilmektedirler. BEF-SET-33 tipi sabitleme köşebentleri teslimat kapsamına dahildir.

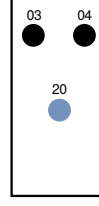


Tamamlayıcı ürünler

Koruyucu camlı koruma kolonu SZ000EG125NN01
Lazerli hizalama aleti SZ0-LAH1
Yansıtma aynası Z2UG003
Yazılım
Yönlendirme aynalı koruma kolonu SZ000EU125NN01

Kumanda panosu

S5



- 03 = Hata göstergesi
- 04 = Fonksiyon göstergesi
- 20 = Enter tuşu

