

Barriera di sicurezza multiraggio protezione corpo

SB4-40IS080C1

Numero d'ordinazione



- Elettronica integrata
- Regolazione veloce tramite luce rossa visibile

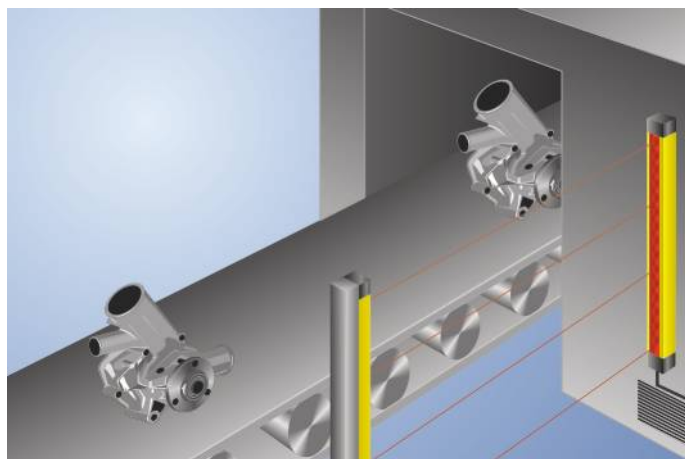
Dati tecnici

Dati ottici	
Portata	0,5...20 m
Distanza raggi	400 mm
Numero raggi	3
Tipo di luce	Luce rossa
Lunghezza d'onda	650 nm
Angolo ottico	± 2,5 °
Dati elettrici	
Tipo di sensore	Emittitore
Tensione di alimentazione	21,6...26,4 V DC
Assorbimento di corrente (U _b = 24 V)	100 mA
Fascia temperatura	-20...50 °C
Temperatura di stoccaggio	-25...70 °C
Classe di protezione	III
Dati meccanici	
Materiale custodia	Alluminio
Materiale vetro	Policarbonato
Grado di protezione	IP67
Tipo di connessione	M12 × 1; 4-pin
Dati tecnici di sicurezza	
Tipo ESPE (EN 61496)	4
Categoria di sicurezza (EN ISO 13849-1)	4
Performance Level (EN ISO 13849-1)	PL e
PFHD	3,08 × E-8 1/h
Durata operativa TM (EN ISO 13849-1)	20 a
Funzione	
Protezione corpo	sì
Scopo delle funzioni	Funzione di base
Tabella dei collegamenti n.	27
Pannello n.	S5
Nr. dei connettori idonea	2 2s
Nr. della tecnica di fissaggio idonea	700

Ricevitore idoneo

SB4-40IE080C1

Le barriere di sicurezza multiraggio si evidenziano per la loro particolare forma compatta. Dispongono inoltre di diverse funzioni supplementari che le rendono indispensabili per diverse applicazioni individuali. Le staffette di fissaggio BEF-SET-33 sono già incluse nella fornitura.

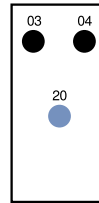


Prodotti aggiuntivi

Colonna di protezione con riflettore passivo SZ000EU125NN01
Colonna di protezione con vetro SZ000EG125NN01
Dispositivo di allineamento laser SZ0-LAH1
Riflettore passivo Z2UG003
Software

Pannello di controllo

S5



- 03 = Segnalazione di errore
- 04 = Indicazione della funzione
- 20 = Tasto Enter

