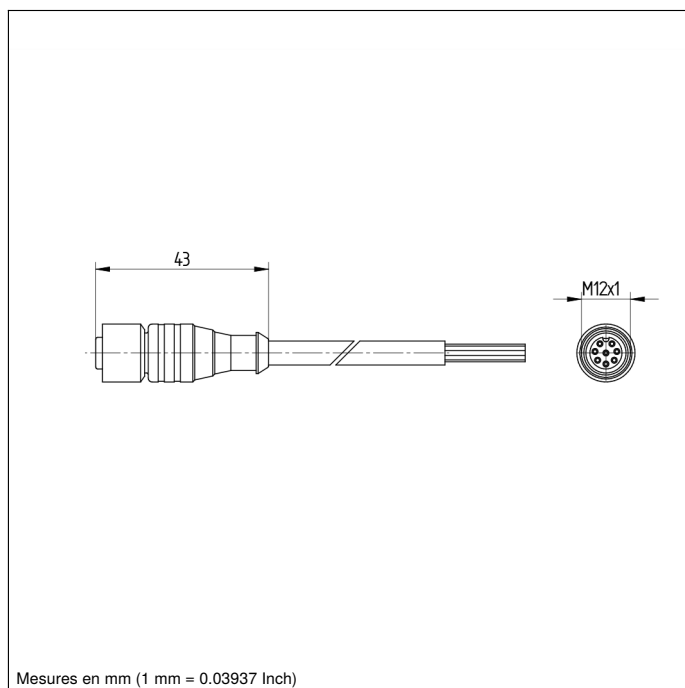


Câble de raccordement

M12 × 1; 8-pôles

S80-20M

Référence



Mesures en mm (1 mm = 0.03937 Inch)

* par contact



Données techniques

Caractéristiques électroniques

Tension d'alimentation ≤ 36 V AC/DC

Caractéristiques mécaniques

Raccordement 1	Femelle, droite
Type de raccordement 1	M12 × 1, 8-pôles
Raccordement 2	dénudé
Couple de serrage	M12: 0,5 Nm
Longueur de câble	20 m
Diamètre extérieur (d)	6 mm
Section de câble	0,25 mm ²
Indice de protection	IP67
Plage de températures	-25...80 °C
Matière gaine de câble	PUR
Matière isolation du câble	PP
Matière écrou à douille	CuZn, nickelé
Blindé	oui
Sans halogène	oui
Compatibilité chaîne porte-câble	oui
Rayon de courbure (fixe)	> 5 × d
Rayon de courbure (en mouvement)	> 10 × d
Vitesse de déplacement (pour des courses horizontales de 5 m)	≤ 3,3 m/s
Accélération	≤ 5 m/s ²
Cycle de flexions	> 2000000
Unité d'emballage	1 Pièce

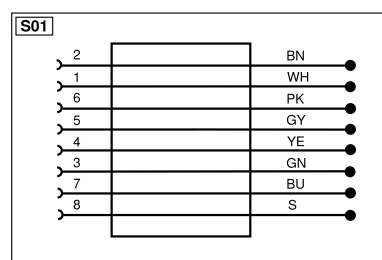
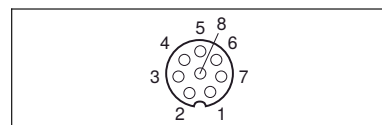
Schéma de raccordement N°

S01

Référence connectique

80

- PUR, droite
- Sans halogène, compatible chaîne porte-câble



Légende					
+	Tension d'alimentation +	nc	N'est pas branché	ENB1422	Codeur B/B (TTL)
-	Tension d'alimentation 0 V	U	Entrée test	ENA	Codeur A
~	Tension d'alimentation (Tension alternative)	Ü	Entrée test inverse	ENB	Codeur B
A	Sortie de commutation Fermeture (NO)	W	Entrée Trigger	AMIN	Sortie numérique MIN
Ā	Sortie de commutation Ouverture (NC)	W-	Masse pour entrée trigger	AMAX	Sortie numérique MAX
V	Sortie enclassement / Sortie défaut (NO)	O	Sortie analogique	ACK	Sortie numérique OK
Ṽ	Sortie enclassement / Sortie défaut (NC)	O-	Masse pour sortie analogique	SY IN	Synchronisation In
E	Entrée (analogique ou digitale)	BZ	Extraction par bloc	SY OUT	Synchronisation OUT
T	Entrée apprentissage	AMV	Sortie de l'électrovanne	QLT	Sortie intensité lumineuse
Z	Temporisation (activation)	a	Sortie commande électrovanne +	M	Maintenance
S	Blindage	b	Sortie commande électrovanne 0 V	rsv	Réservé
RxD	Réception de données Interface	SY	Synchronisation	Couleurs des fils suivant norme DIN IEC 60757	
TxD	Émission de données Interface	SY-	Masse pour synchronisation	BK	noir
RDY	Prêt	E+	Réception	BN	brun
GND	Masse	S+	Émission	RD	rouge
CL	Cadence	⊕	Terre	OG	orange
E/A	Entrée / Sortie programmable	SnR	Réduction distance de commutation	YE	jaune
IO-Link		Rx+/-	Réception de données Ethernet	GN	vert
PoE	Power over Ethernet	Tx+/-	Émission de données Ethernet	BU	bleu
IN	Entrée de sécurité	Bus	Interfaces-Bus A(+) / B(-)	VT	violet
QSSD	Sortie sécurité	La	Lumière émettrice désactivable	GY	gris
Signal	Sortie de signal	Mag	Commande magnétique	WH	blanc
Bi_D+/-	Ligne données bidirect.Gigabit Ethernet (A-D)	RES	Confirmation	PK	rose
ENo RS422	Codeur, impulsion, 0 0/0 (TTL)	EDM	Contrôle d'efficacité	GNYE	vert jaune
PT	Résistance de mesure en platine	ENAS422	Codeur A/A (TTL)		