

Reflektörlü Sensör

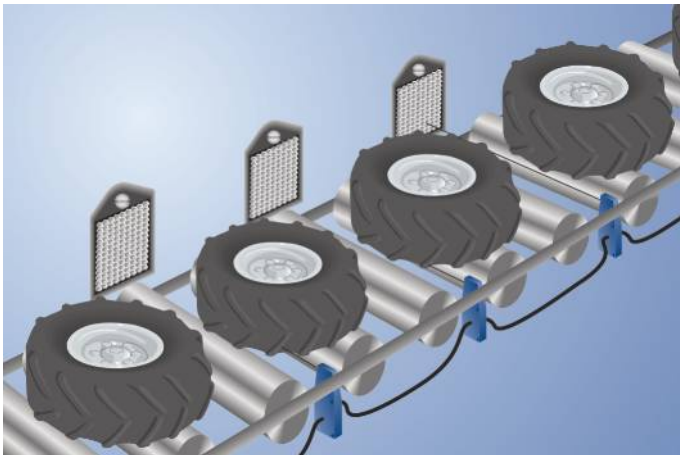
OPT175-P06

Sipariş numarası



- Dahili mantık ünitesi
- Geniş algılama mesafesi
- Tam döküm
- Yüksek parlaklıkta ve koyu siyah objelerin algılanması

Bu sensörler, özel olarak birikimli konveyörlerde kullanım için tasarlanmıştır. Tasarımları sayesinde, sevk seviyesinin altındaki iki makara arasında monte edilebilirler. Bu sayede mekanik hasara karşı korunurlar.



Teknik Veriler

Optik veriler

Algılama mesafesi	6500 mm
Referans reflektör / reflektif folyo	RQ100BA
Reflektöre olan asgari mesafe	100 mm
Anahtarlama histerezi	< 15 %
Işık türü	Kırmızı ışık
Polarizasyon filtresi	Evet
Kullanım ömrü (Tu = +25 °C)	100000 h
Müsaade edilen maks. harici ışık	10000 Lux
Açılma açısı	5 °
İki mercekli optik	Evet

Elektriksel veriler

Besleme gerilimi	18...30 V DC
Sensör güç tüketimi (Ub = 24 V)	< 25 mA
Anahtarlama frekansı	100 Hz
Tepki süresi	5 ms
Sıcaklık kayması	< 10 %
Sıcaklık aralığı	-15...50 °C
Anahtarlama çıkışı sayısı	1
Anahtarlama çıkışı gerilim düşmesi	< 0,8 V
PNP anahtarlama çıkışı anahtarlama akımı	200 mA
Kısa devre korumalı	Evet
Ters kutup korumalı	Evet
Aşırı yük korumalı	Evet
Mantık	Evet
Blok şeklinde alma	Evet
Valf kumandası	Evet
Koruma sınıfı	III

Mekanik veriler

Gövde malzemesi	Plastik
Tam korumalı gövde	Evet
Koruma sınıfı	IP65
Bağlantı türü	M12 × 1; 4 pin'li
Kablo uzunluğu	150 cm

Selenoid valf

Valf no.	K03
Valf besleme gerilimi	21,6...26,4 V
Valf güç tüketimi	42 mA
Çalışma basıncı	0...8 bar
Nominal genişlik	0,9 mm
Anma akış 1 -> 2	22 NI/dk.
Anma akış 2 -> 3	25 NI/dk.
Giriş bağlantısı borusu	2 × 8 × 1
Çalışma bağlantı borusu	4 × 1
Valf fonksiyonu	3/2 yollu
Anahtarlama fonksiyonu	NO

PNP NO

Bağlantı şeması no.

716

Kumanda panosu no.

OP2

Uygun bağlantı tekniği no.

2 | 2s

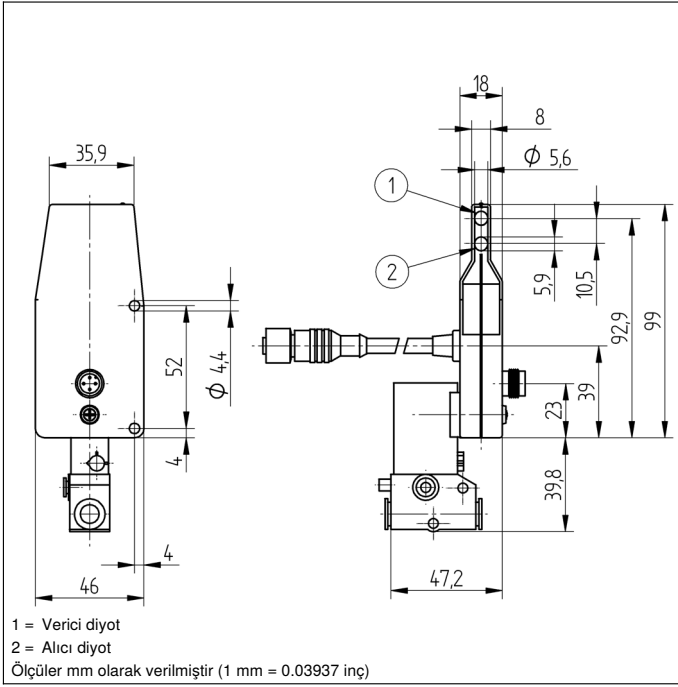
Uygun sabitleme tekniği no.

420

Tamamlayıcı ürünler

Ara parça OPT70N, OPT70S, OPT70P

Reflektör, reflektif folyo

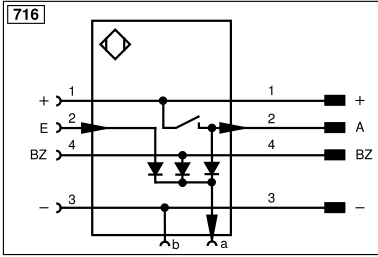


Kumanda panosu

OP2

01

01 = Anahtarlama durumu göstergesi



Legend			
+	Supply Voltage +	nc	Not connected
-	Supply Voltage 0 V	U	Test Input
~	Supply Voltage (AC Voltage)	Ü	Test Input inverted
A	Switching Output (NO)	W	Trigger Input
Ā	Switching Output (NC)	W-	Ground for the Trigger Input
V	Contamination/Error Output (NO)	O	Analog Output
ȳ	Contamination/Error Output (NC)	O-	Ground for the Analog Output
E	Input (analog or digital)	BZ	Block Discharge
T	Teach Input	Amv	Valve Output
Z	Time Delay (activation)	a	Valve Control Output +
S	Shielding	b	Valve Control Output 0 V
RxD	Interface Receive Path	SY	Synchronization
TxD	Interface Send Path	SY-	Ground for the Synchronization
RDY	Ready	E+	Receiver-Line
GND	Ground	S+	Emitter-Line
CL	Clock	±	Grounding
E/A	Output/Input programmable	SnR	Switching Distance Reduction
IO-Link	IO-Link	Rx+/-	Ethernet Receive Path
PoE	Power over Ethernet	Tx+/-	Ethernet Send Path
IN	Safety Input	Bus	Interfaces-Bus A(+)/B(-)
OSSD	Safety Output	La	Emitted Light disengageable
Signal	Signal Output	Mag	Magnet activation
BI_D+/-	Ethernet Gigabit bidirect. data line (A-D)	RES	Input confirmation
ENo RS422	Encoder 0-pulse 0/0 (TTL)	EDM	Contact Monitoring
PT	Platinum measuring resistor	ENARs422	Encoder A/Ā (TTL)
		ENBrs422	Encoder B/B̄ (TTL)
		ENa	Encoder A
		ENb	Encoder B
		AMIN	Digital output MIN
		AMAX	Digital output MAX
		AOK	Digital output OK
		SY In	Synchronization In
		SY OUT	Synchronization OUT
		OLT	Brightness output
		M	Maintenance
		rsv	Reserved
		Wire Colors according to DIN IEC 60757	
		BK	Black
		BN	Brown
		RD	Red
		OG	Orange
		YE	Yellow
		GN	Green
		BU	Blue
		VT	Violet
		GY	Grey
		WH	White
		PK	Pink
		GNYE	Green/Yellow

Müsaade edilen reflektör uzaklığı

Reflektör tipi, montaj mesafesi

RQ100BA	0,25...6,5 m	ZRAE02B01	0,2...1,8 m
RE18040BA	0,1...4 m	ZRME03B01	0,15...2 m
RQ84BA	0,25...5 m	RF505	0,15...1,9 m
RR84BA	0,2...5 m	RF508	0,15...1,9 m
RE9538BA	0,15...2 m	RF258	0,15...1,5 m
RR50_A	0,15...3 m	ZRDF03K01	0,1...3,5 m
RE6040BR	0,2...2,5 m	ZRDF10K01	0,1...4,5 m
RE8222BA	0,25...1,8 m		

