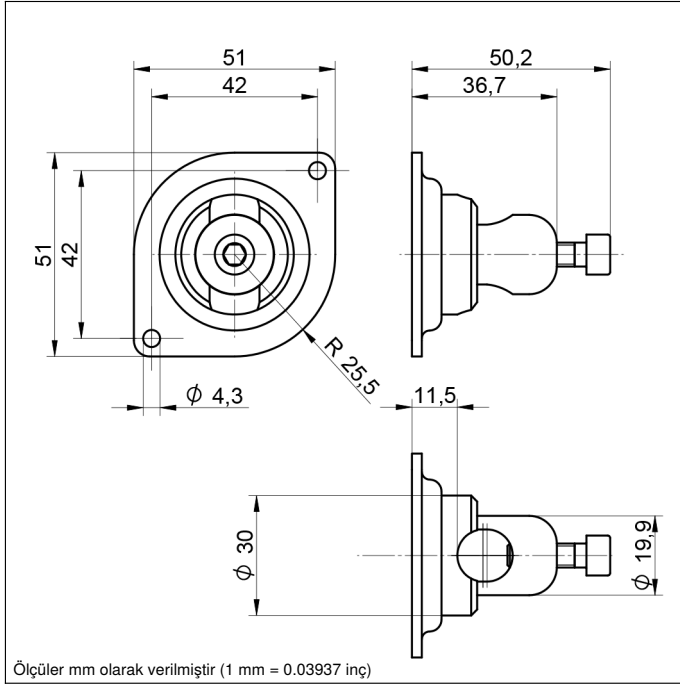


Sabitleme

50 x 50 x 20...30 mm (P) için

OPT315

Sipariş numarası



Teknik Veriler

Mekanik veriler

Materyal	Alüminyum
Montaj başlığı materyali	Alüminyum
Sabitleme plakasının materyali	Paslanmaz çelik V2A
Yuvarlak profil çapı	8...13 mm
Çubuk uzunluğu	500 mm
Paketleme birimi	1 adet
Sabitleme numarası	380

- 50 x 50 x 20...30 mm için
- Alüminyum
- Esnek hizalama imkanları
- Kolay montaj

Sabitleme sistemi, wenglor sensörlerinin ve reflektörlerinin kolayca ayarlanmasını ve hem dikey, hem de yatay düzlemde 360° döndürülmesine imkan vermektedir.

