

Spiegelreflexschranke universal

LM89PA

Bestellnummer

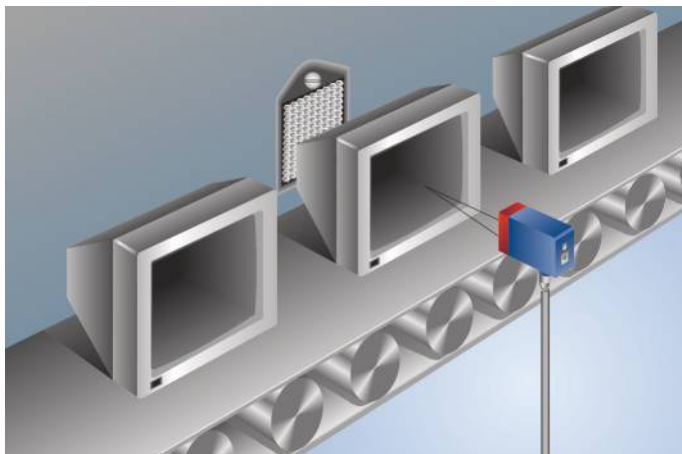


- Kostengünstig
- Schaltabstandseinsteller

Technische Daten

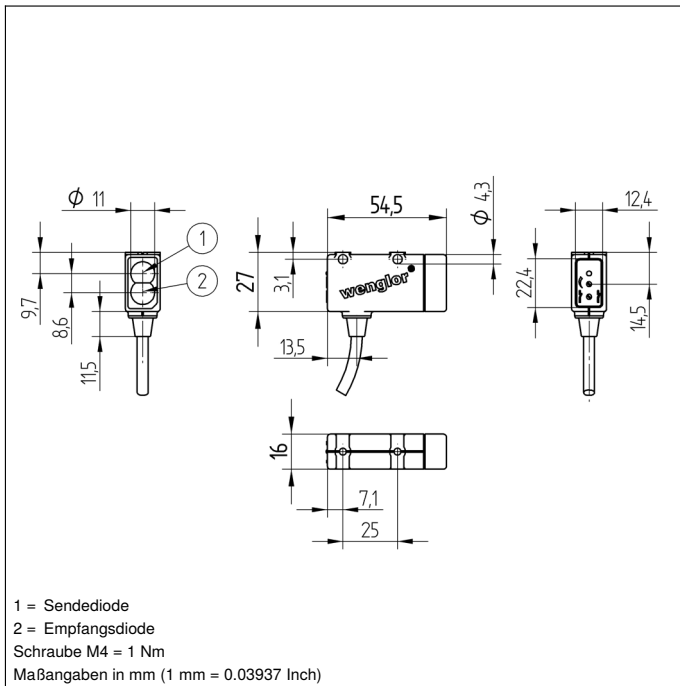
Optische Daten	
Reichweite	6500 mm
Bezugsreflektor/Reflexfolie	RQ100BA
Schalthyserese	< 15 %
Lichtart	Rotlicht
Polarisationsfilter	ja
Lebensdauer (Tu = +25 °C)	100000 h
Max. zul. Fremdlicht	10000 Lux
Öffnungswinkel	5 °
Zweilinsenoptik	ja
Elektrische Daten	
Versorgungsspannung	10...30 V DC
Stromaufnahme (Ub = 24 V)	< 40 mA
Schaltfrequenz	1 kHz
Ansprechzeit	500 µs
Temperaturdrift	< 10 %
Temperaturbereich	-10...60 °C
Spannungsabfall Schaltausgang	< 2,5 V
Schaltstrom PNP-Schaltausgang	200 mA
Reststrom Schaltausgang	< 50 µA
Kurzschlussfest	ja
Verpolungssicher	ja
Überlastsicher	ja
Schutzklasse	III
Mechanische Daten	
Einstellart	Potentiometer
Gehäusematerial	Kunststoff
Vollverguss	ja
Schutzart	IP67
Anschlussart	Kabel, 4-adrig, 2 m
PNP-Öffner, PNP-Schließer	●
Anschlussbild-Nr.	201
Bedienfeld-Nr.	M4
Passende Befestigungstechnik-Nr.	360

Diese Sensoren benötigen zu ihrer Funktion einen Reflektor. Sie sind aufgrund ihrer hohen Funktionsreserve in jeder Industrieumgebung einsetzbar. Durch das polarisierte Licht können selbst spiegelnde Objekte sicher erkannt werden.



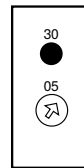
Ergänzende Produkte

Reflektor, Reflexfolie
Schutzgehäuse ZSV-0x-01
Set Schutzgehäuse ZSM-NN-02

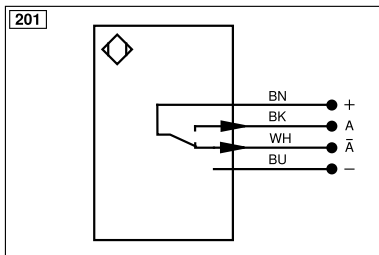


Bedienfeld

M4



05 = Schaltabstandseinsteller
 30 = Schaltzustandsanzeige/Verschmutzungsmeldung



Symbolerklärung					
+	Versorgungsspannung +	nc	Nicht angeschlossen	ENBnS422	Encoder B/B̄ (TTL)
-	Versorgungsspannung 0 V	U	Testeingang	ENA	Encoder A
~	Versorgungsspannung (Wechselspannung)	Ü	Testeingang invertiert	ENb	Encoder B
A	Schaltausgang Schließer (NO)	W	Triggereingang	AMIN	Digitalausgang MIN
Ä	Schaltausgang Öffner (NC)	W-	Bezugsmasse/Triggereingang	AMAX	Digitalausgang MAX
V	Verschmutzungs-/Fehlerausgang (NO)	O	Analogausgang	Aok	Digitalausgang OK
ȳ	Verschmutzungs-/Fehlerausgang (NC)	O-	Bezugsmasse/Analogausgang	SY In	Synchronisation In
E	Eingang analog oder digital	BZ	Blockabzug	SY OUT	Synchronisation OUT
T	Teach-in-Eingang	Amv	Ausgang Magnetventil/Motor	OLT	Lichtstärkeausgang
Z	Zeitverzögerung (Aktivierung)	a	Ausgang Ventilsteuerung +	M	Wartung
S	Schirm	b	Ausgang Ventilsteuerung 0 V	rsv	Reserviert
RxD	Schnittstelle Empfangsleitung	SY	Synchronisation	Adernfarben nach IEC 60757	
TxD	Schnittstelle Sendeleitung	SY-	Bezugsmasse/Synchronisation	BK	schwarz
RDY	Bereit	E+	Empfängerleitung	BN	braun
GND	Masse	S+	Sendeleitung	RD	rot
CL	Takt	±	Erdung	OG	orange
E/A	Eingang/Ausgang programmierbar	SnR	Schaltabstandsreduzierung	YE	gelb
IO-Link		Rx+/-	Ethernet Empfangsleitung	GN	grün
PoE	Power over Ethernet	Tx+/-	Ethernet Sendeleitung	BU	blau
IN	Sicherheitsausgang	Bus	Schnittstellen-Bus A(+)/B(-)	VT	violett
OSSD	Sicherheitsausgang	La	Sendelicht abschaltbar	GY	grau
Signal	Signalausgang	Mag	Magnetansteuerung	WH	weiß
BI_D+/-	Ethernet Gigabit bidirekt. Datenleitung (A-D)	RES	Bestätigungseingang	PK	rosa
ENo RS422	Encoder 0-Impuls 0/0̄ (TTL)	EDM	Schutzkontrolle	GNYE	grüngelb
PT	Platin-Messwiderstand	ENARs422	Encoder A/Ā (TTL)		

Zulässige Reflektorentfernung

Reflektortyp, Montageabstand

RQ100BA	0,04...6,5 m	RR25KP	0,14...1 m
RE18040BA	0,12...3 m	RR21_M	0,14...1,9 m
RQ84BA	0,06...5 m	ZRAE02B01	0,15...2,5 m
RR84BA	0,06...4,5 m	ZRME01B01	0,2...0,9 m
RE9538BA	0,12...1,5 m	ZRME03B01	0,2...2,3 m
RE6151BM	0,14...4 m	ZRMR02K01	0,16...1 m
RE6151BH	0,07...2 m	ZRMS02_01	0,2...1 m
RR50_A	0,03...3,3 m	RF505	0,19...1,5 m
RE6040BA	0,05...4 m	RF255	0,16...1,4 m
RE8222BA	0,08...2 m	RF508	0,21...1,4 m
RR34_M	0,16...2,2 m	RF258	0,31...1,4 m
RE3220BM	0,2...1,5 m	ZRDF03K01	0,16...4 m
RE6210BM	0,2...1,7 m	ZRDF10K01	0,16...4,5 m
RR25_M	0,15...1,8 m		

