

Barrage sur réflecteur pour objets transparents

KN88PA3

Référence



- Détection de feuilles
- Reconnaissance de bouteilles PET
- Reconnaissance d'objet transparent

Données techniques

Caractéristiques optiques

Portée	2600 mm
Réflecteur de référence	RQ100BA
Détection d'objets transparents	oui
Hystérésis de commutation	< 5 %
Type de lumière	Lumière rouge
Filtre de polarisation	oui
Durée de vie (Tu = +25 °C)	100000 h
Lumière parasite max.	10000 Lux
Angle d'ouverture	3 °
Optique monolentille	oui

Caractéristiques électroniques

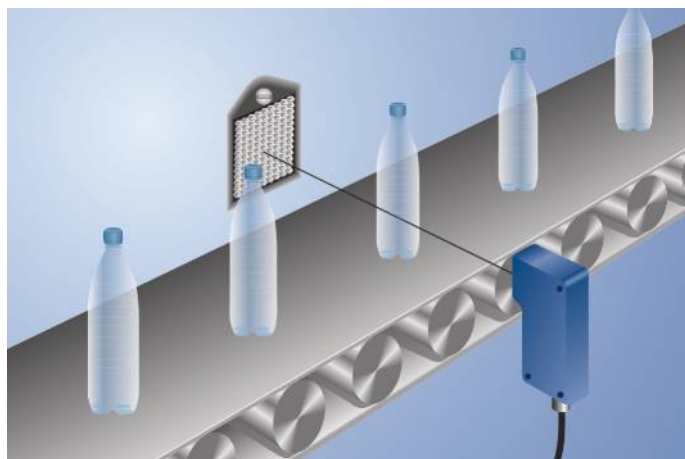
Tension d'alimentation	10...30 V DC
Consommation de courant (Ub = 24 V)	< 40 mA
Fréquence de commutation	2500 Hz
Temps de réponse	200 µs
Dérive en température	< 3 %
Plage de températures	-10...60 °C
Chute de tension sortie TOR	< 2,5 V
Courant commuté PNP sortie TOR	200 mA
Courant résiduel sortie TOR	< 50 µA
Protection contre les courts-circuits	oui
Protection contre les inversions de polarité	oui
Protection contre les surcharges	oui
Classe de protection	III

Caractéristiques mécaniques

Mode de réglage	Potentiomètre
Boîtier en matière	Plastique
Encapsulation complète	oui
Indice de protection	IP67
Mode de raccordement	M12 × 1; 4-pôles

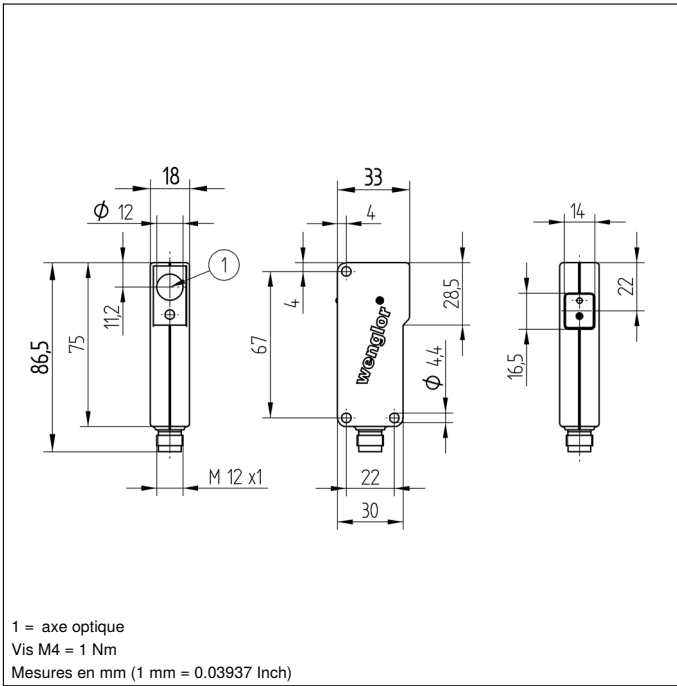
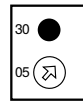
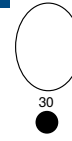
Contact ouverture PNP, contact à ferm. antivalent	●
Schéma de raccordement N°	101
Panneau de commande N°	N1 No1
Référence connectique appropriée	2
Fixation appropriée	350

Les barrages sur réflecteur nécessitent un réflecteur pour leur fonctionnement et peuvent même détecter de manière fiable des objets transparents ou en verre clair.



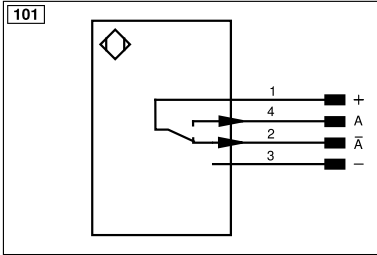
Produits complémentaires

Embout anti-encrassement STAUBTUBUS-03
PNP-NPN convertisseur BG2V1P-N-2M
Réflecteur, feuille réfléchissante
Set boîtier de protection ZSN-NN-02


Panneau
N1

Optique
N


05 = Réglage de la distance

30 = Signalisation de commutation / Signalisation de l'encreusement



Légende					
+	Tension d'alimentation +	nc	N'est pas branché	ENBns422	Codeur B/B̄ (TTL)
-	Tension d'alimentation 0 V	U	Entrée test	ENA	Codeur A
~	Tension d'alimentation (Tension alternative)	Ü	Entrée test inverse	ENb	Codeur B
A	Sortie de commutation Fermeture (NO)	W	Entrée Trigger	AMIN	Sortie numérique MIN
Ā	Sortie de commutation Ouverture (NC)	W-	Masse pour entrée trigger	AMAX	Sortie numérique MAX
V	Sortie encreusement / Sortie défaut (NO)	O	Sortie analogique	Ack	Sortie numérique OK
ȳ	Sortie encreusement / Sortie défaut (NC)	O-	Masse pour sortie analogique	SY In	Synchronisation In
E	Entrée (analogique ou digitale)	BZ	Extraction par bloc	SY OUT	Synchronisation OUT
T	Entrée apprentissage	Amv	Sortie de l'électrovanne	OLT	Sortie intensité lumineuse
Z	Temporisation (activation)	a	Sortie commande électrovanne +	M	Maintenance
S	Blindage	b	Sortie commande électrovanne 0 V	rsv	Réservé
RxD	Réception de données Interface	SY	Synchronisation	Couleurs des fils suivant norme DIN IEC 60757	
TxD	Émission de données Interface	SY-	Masse pour synchronisation	BK	noir
RDY	Prêt	E+	Réception	BN	brun
GND	Masse	S+	Émission	RD	rouge
CL	Cadence	±	Terre	OG	orange
E/A	Entrée / Sortie programmable	SnR	Réduction distance de commutation	YE	jaune
IO-Link	IO-Link	Rx+/-	Réception de données Ethernet	GN	vert
PoE	Power over Ethernet	Tx+/-	Émission de données Ethernet	BU	bleu
IN	Entrée de sécurité	Bus	Interfaces-Bus A(+) / B(-)	VT	violet
OSSD	Sortie sécurité	La	Lumière émettrice désactivable	GY	gris
Signal	Sortie de signal	Mag	Commande magnétique	WH	blanc
BI_D+/-	Ligne données bidirect.Gigabit Ethernet (A-D)	RES	Confirmation	PK	rose
ENo RS422	Codeur, impulsion, 0 / 0̄ (TTL)	EDM	Contrôle d'efficacité	GNYE	vert jaune
PT	Résistance de mesure en platine	ENARs422	Codeur A/Ā (TTL)		

Distance du réflecteur admise

Type de reflecteur, distance de montage

RQ100BA	0...2,6 m	RR25_M	0...1 m
RE18040BA	0...1,4 m	RR25KP	0...0,7 m
RQ84BA	0...2,4 m	RR21_M	0...0,75 m
RR84BA	0...2,3 m	ZRAE02B01	0...1,2 m
RE9538BA	0...0,9 m	ZRME01B01	0...0,4 m
RE6151BM	0...2,3 m	ZRME03B01	0...1 m
RR50_A	0...2,3 m	ZRMR02K01	0...0,5 m
RE6040BA	0...2,5 m	ZRMS02_01	0...0,6 m
RE8222BA	0...0,95 m	RF505	0...0,8 m
RR34_M	0...1,3 m	RF508	0...0,8 m
RE3220BM	0...0,9 m	RF258	0...0,6 m
RE6210BM	0...0,75 m	ZRDF_K01	0...1,8 m

