

# 漫反射传感器

带背景抑制功能

## HW11PA3S901

订货号



- 不锈钢外壳
- 可调操作距离
- 穿过镜头无盲区
- 红光

传感器通过测量角度确定距离。能够识别任何背景前的物体。对象的形状、色彩和表面特性对传感器的检出行为几乎没有任何影响。

### 技术数据

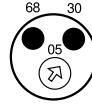
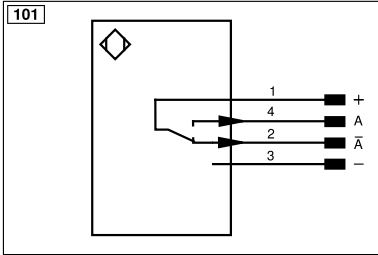
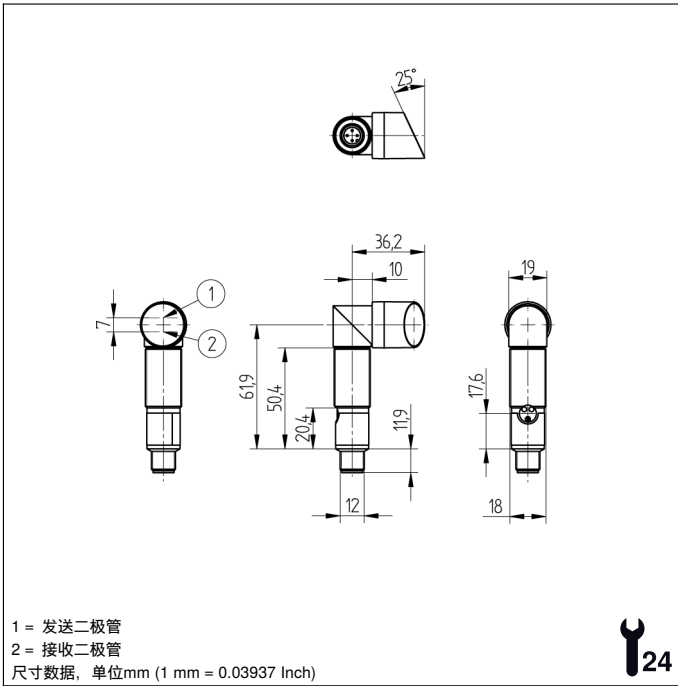
光学数据	
探测范围	120 mm
设置范围	35...120 mm
切换滞后	< 5 %
光线类型	红光
使用寿命(Tu = +25 °C)	100000 h
最大允许的外来光线	10000 Lux
光斑直径	参见表
电气数据	
供电电压	10...30 V DC
电流消耗(Ub = 24 V)	< 30 mA
切换频率	600 Hz
响应时间	833 μs
温度偏差	< 5 %
温度范围	-25...60 °C
切换输出端压降	< 2,5 V
PNP切换输出端开关电流	200 mA
抗短路	是
反极性保护	是
防过载	是
防护等级	III
机械数据	
设置方式	电位计
外壳材料	不锈钢 V2A, (1.4305 / 303)
外壳材料	塑料、PBT
防护等级	IP67
连接方式	M12 × 1 ; 4针
供货范围	1 × 传感器 1 × 调试说明
PNP常闭触点, 常开触点(antivalent)	●
接线图编号	101
操作面板编号	D18
适当的连接技术编号	2
适当的紧固技术编号	150

\* 适用于自修订版 B 起的所有传感器。修订版可以参见产品铭牌标注的生产订单号“xxxxx/B/xxxxxxx”。

### 补充的产品

PNP-NPN转换BG2V1P-N-2M

## 操作面板

**D18**

 05 = 操作距离调整器  
 30 = 切换状态指示器/污染信息  
 68 = 电源 LED


符号注解			
+	电源电压 +	PT	印刷板测量电阻
-	电源电压 0 V	nc	未连接
~	电源电压 (交流电压)	U	测试输入端
A	切换输出端常开触点 (NO)	Ū	测试输入端 反向
Ā	切换输出端常闭触点 (NC)	W	触发输入端
V	污染/故障输出端 (NO)	W-	参考接地/触发输入端
Ṽ	污染/故障输出端 (NC)	O	模拟输出端
E	模拟或数字输入端	O-	参考接地/模拟输出端
T	示教输入端	BZ	整组输出
R	输入重置	Amv	电磁阀/电机输出端
Z	时间延迟 (启用)	a	阀控制器输出端 +
S	屏蔽	b	阀控制器输出端 0 V
RxD	接收线接口	SY	同步
TxD	发送线接口	SY-	参考接地/同步
RDY	准备就绪	E+	接收线
GND	接地	S+	发送线
CL	节拍	⊕	接地
E/A	输入端/输出端可以设定	SnR	操作距离缩小
	IO-Link	Rx+/-	以太网接收线
PoE	以太网电源	Tx+/-	以太网发送线
IN	安全输入端	Bus	总线接口 A(+)/B(-)
QSSD	安全输出端	La	可关断的发送光
Signal	信号输出端	Mag	电磁控制
BI_D+/-	以太网千兆双向, 数据线 (A-D)	RES	操作输入端
ENo RS422	编码器 0 脉冲 0/0̄ (TTL) plus 0/0̄ (TTL)	EDM	接触监控
		ENARs422	编码器 A/Ā (TTL)
		ENBRs422	编码器 B/B̄ (TTL)
		ENA	编码器 A
		ENB	编码器 B
		AMIN	数字输出端 MIN
		AMAX	数字输出端 MAX
		AOK	数字输出端 OK
		SY In	同步 In
		SY OUT	同步 OUT
		OLT	光强度输出端
		M	维护
		rsv	预留
			芯线按 DIN IEC 60757
		BK	黑色
		BN	棕色
		RD	红色
		OG	橘黄色
		YE	黄色
		GN	绿色
		BU	蓝色
		VT	紫色
		GY	灰色
		WH	白色
		PK	粉红色
		GNYE	黄绿色

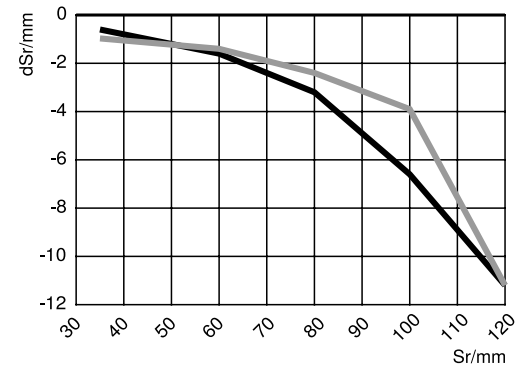
**表1**

探测范围	60 mm	120 mm
光斑直径	2,5 mm	5 mm

### 操作距离偏差

基于反射率90%的白色目标的典型特征曲线

HD11/HW11


 Sr = 操作距离  
 dSr = 操作距离变化