

Capteur de débit

FFAF216

Référence

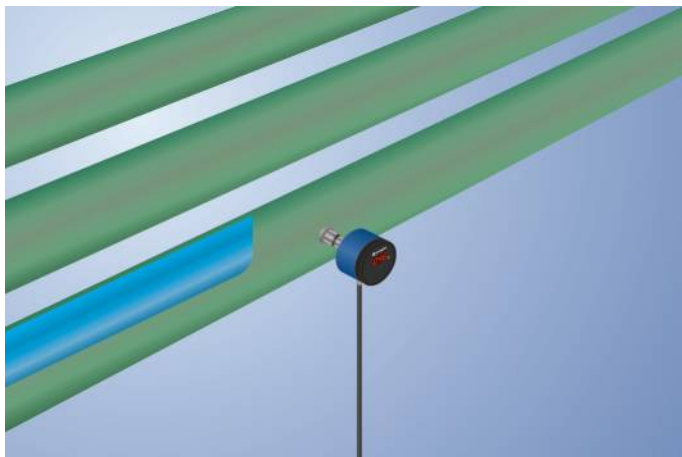
UniFlow



- La plus haute précision de sa classe
- Mesure indépendante de la direction du flux
- Montage indépendant de la position
- Température du fluide 0...100 °C (140 °C pour 24 h sans mesure de débit)
- Utilisation simple à l'aide de l'écran

Les capteurs de débit UniFlow de wenglor mesurent la vitesse d'écoulement de fluides aqueux et huileux dans des systèmes fermés de conduits.

Les capteurs de débit UniFlow bénéficient d'une utilisation très simple par l'écran intégré. L'afficheur d'état de commutation bien visible permet une localisation rapide des capteurs concernés lors des opérations de maintenance.



Données techniques

Données spécifiques au capteur

Plage de mesure	20...300 cm/s
Plage de réglage	30...300 cm/s
Fluide	Eau
Écart de mesure (total)	2 %
MTTFd (EN ISO 13849-1)	859,87 a
Hystérésis de commutation	5 %
Gradient de température	30 K
Temps de réponse après échelon de température	10 s

Conditions ambiantes

Température du fluide	0...100 °C
Température passagère du fluide	140 °C
Température ambiante	-20...70 °C
Résistance à la pression	60 bar
CEM	DIN EN 60947-5-9
Résistance aux chocs selon DIN CEI 68-2-27	30 g / 11 ms
Résistance aux vibrations selon DIN CEI 60068-2-6	20 g (10...2000 Hz)

Caractéristiques électroniques

Tension d'alimentation	16...32 V DC
Consommation de courant (Ub = 24 V)	60 mA
Nombre de sortie TOR	1
Temps de réponse	1...5 s
Courant commuté par le relais (24 VDC)	< 1 A
Protection contre les courts-circuits	oui
Protection contre les inversions de polarité	oui
Classe de protection	III

Caractéristiques mécaniques

Mode de réglage	Menu
Boîtier en matière	PBT; PC; FKM
Matière panneau commande	Polyester
Matériaux en contact avec les fluides	1.4435; 1.4404; FKM
Indice de protection	IP67 *
Mode de raccordement	M12 x 1; 5-pôles
Raccord process	G 1/2"
Longueur du raccord process (PCL)	73,6 mm
Longueur de tige (PL)	37,6 mm

Contact à fermeture PNP

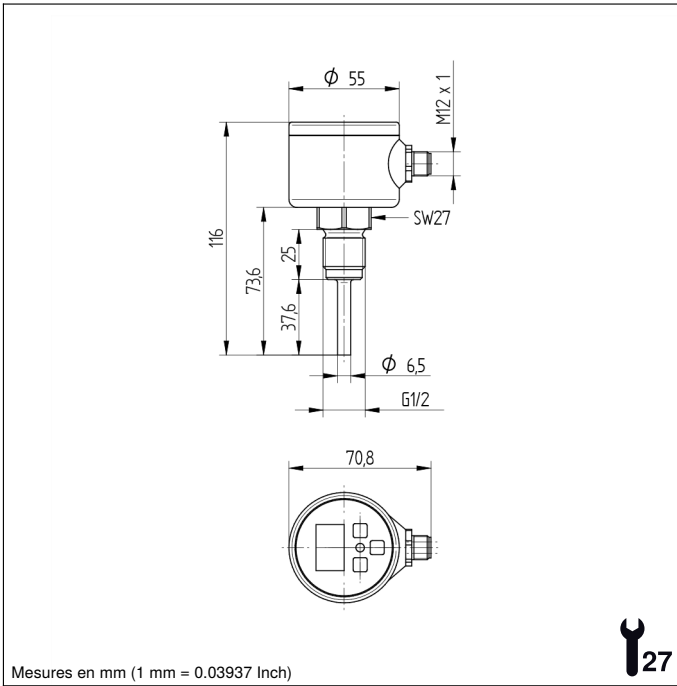
Schéma de raccordement N°	1001
Panneau de commande N°	A03
Référence connectique appropriée	35
Fixation appropriée	903 905

* vérifié par wenglor

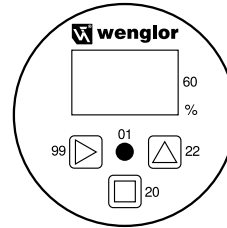
Produits complémentaires

Joint d'étanchéité G1/2" ZH5G002

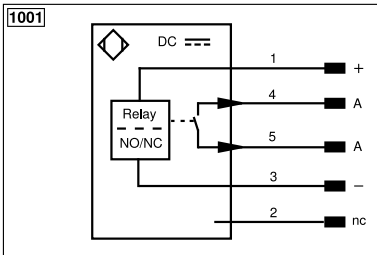
Logiciel



Panneau



- 01 = Signalisation de l'état de commutation
- 20 = Touche Entrée
- 22 = Touche Haut
- 60 = Affichage
- 99 = Bouton de droite



Légende					
+	Tension d'alimentation +	nc	N'est pas branché	EN _{BR5422}	Codeur B/B̄ (TTL)
-	Tension d'alimentation 0 V	U	Entrée test	ENA	Codeur A
~	Tension d'alimentation (Tension alternative)	Ü	Entrée test inverse	EN _B	Codeur B
A	Sortie de commutation Fermeture (NO)	W	Entrée Trigger	AMIN	Sortie numérique MIN
Ā	Sortie de commutation Ouverture (NC)	W-	Masse pour entrée trigger	AMAX	Sortie numérique MAX
V	Sortie enclassement / Sortie défaut (NO)	O	Sortie analogique	Aok	Sortie numérique OK
ȳ	Sortie enclassement / Sortie défaut (NC)	O-	Masse pour sortie analogique	SY In	Synchronisation In
E	Entrée (analogique ou digitale)	BZ	Extraction par bloc	SY OUT	Synchronisation OUT
T	Entrée apprentissage	Amv	Sortie de l'électrovanne	OLT	Sortie intensité lumineuse
Z	Temporisation (activation)	a	Sortie commande électrovanne +	M	Maintenance
S	Blindage	b	Sortie commande électrovanne 0 V	rsv	Réservé
RxD	Réception de données Interface	SY	Synchronisation	Couleurs des fils suivant norme DIN IEC 60757	
TxD	Émission de données Interface	SY-	Masse pour synchronisation	BK	noir
RDY	Prêt	E+	Réception	BN	brun
GND	Masse	S+	Émission	RD	rouge
CL	Cadence	±	Terre	OG	orange
E/A	Entrée / Sortie programmable	SnR	Réduction distance de commutation	YE	jaune
	IO-Link	Rx+/-	Réception de données Ethernet	GN	vert
PoE	Power over Ethernet	Tx+/-	Émission de données Ethernet	BU	bleu
IN	Entrée de sécurité	Bus	Interfaces-Bus A(+) / B(-)	VT	violet
OSSD	Sortie sécurité	La	Lumière émettrice désactivable	GY	gris
Signal	Sortie de signal	Mag	Commande magnétique	WH	blanc
BI_D+/-	Ligne données bidirect.Gigabit Ethernet (A-D)	RES	Confirmation	PK	rose
EN _o RS422	Codeur, impulsion, 0 0/0̄ (TTL)	EDM	Contrôle d'efficacité	GNYE	vert jaune
PT	Résistance de mesure en platine	EN _{AR5422}	Codeur A/Ā (TTL)		

