

# Reflektörlü Sensör şeffaf objeler için

## OKII403C0203

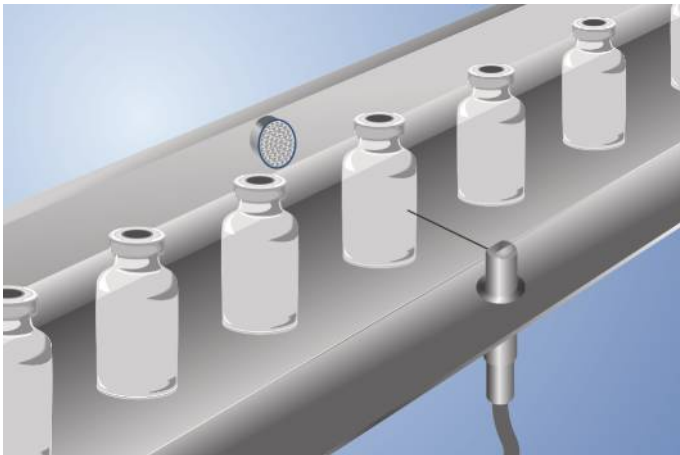
Sipariş numarası

InoxSens



- FDA uygunluğu olan gıda ürünü güvenli malzemeler
- Hijyenik tasarım sayesinde kolayca temizlenir
- Su geçirmez IP68 ve IP69K
- Touch Teach-in, harici Teachig

InoxSens, wenglor'un hijyen serisidir: InoxSens sensörleri, kirlerin ve temizlik maddelerinin kendiliğinden akmasını sağlayan yenilikçi yapı biçimleri ile dikkat çeker. Çok sayıda bileşen, sorunsuz bir şekilde makineye entegre edilebilen bir komple sistem oluşturur. Lazer kaynaklı, V4A (1.4404/316L) paslanmaz çelik gövde, aşınmaz ve temizlik maddelerine karşı dayanıklıdır. InoxLock ile boşluksuz sabitleme imkanı ve kalıcı optik, temizliğin yüksek önem taşıdığı ortamlara uygunluğu daha da arttırmaktadır. InoxSens sensörleri, hava sızdırmaz bir şekilde kapalı olan gövdeye Touch-Teach-in (dokunmatik tanıtma) işlevi üzerinden ayarlanır.



### Teknik Veriler

#### Optik veriler

Algılama mesafesi	4000 mm
Referans reflektör / reflektif folyo	RQ100BA
Saydam cam algılaması	Evet
Anahtarlama histerezi	< 5 %
Işık türü	Kırmızı ışık
Polarizasyon filtresi	Evet
Kullanım ömrü (Tu = +25 °C)	100000 h
Müsaade edilen maks. harici ışık	10000 Lux
Açılma açısı	3 °
Tek mercekli optik	Evet

#### Elektriksel veriler

Besleme gerilimi	10...30 V DC
Güç tüketimi (Ub = 24 V)	< 40 mA
Anahtarlama frekansı	1600 Hz
Tepki süresi	313 µs
Açma/Kapatma gecikmesi (RS-232)	0...5 s
Sıcaklık kayması	< 5 %
Sıcaklık aralığı	-10...60 °C
Anahtarlama çıkışı gerilim düşmesi	< 2,5 V
PNP anahtarlama çıkışı anahtarlama akımı	200 mA
Anahtarlama çıkışı artık akımı	< 50 µA
Kısa devre korumalı	Evet
Ters kutup korumalı	Evet
Aşırı yük korumalı	Evet
Kilitlenebilir	Evet
Teach-in modu	NT, MT, XT
Koruma sınıfı	III

#### Mekanik veriler

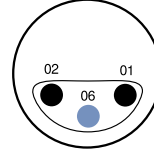
Ayar türü	Teach-in
Gövde malzemesi	V4A paslanmaz çelik
Koruma sınıfı	IP68/IP69K
Bağlantı türü	M12 x 1; 4 pin'li
Optik kapak	Cam
Kumanda panosu materyali	PC (FDA)
Ecolab	Evet

PNP NC	●
Adaptör kutulu RS-232	●
Bağlantı şeması no.	152
Kumanda panosu no.	II1
Uygun bağlantı tekniği no.	2
Uygun sabitleme tekniği no.	140   490

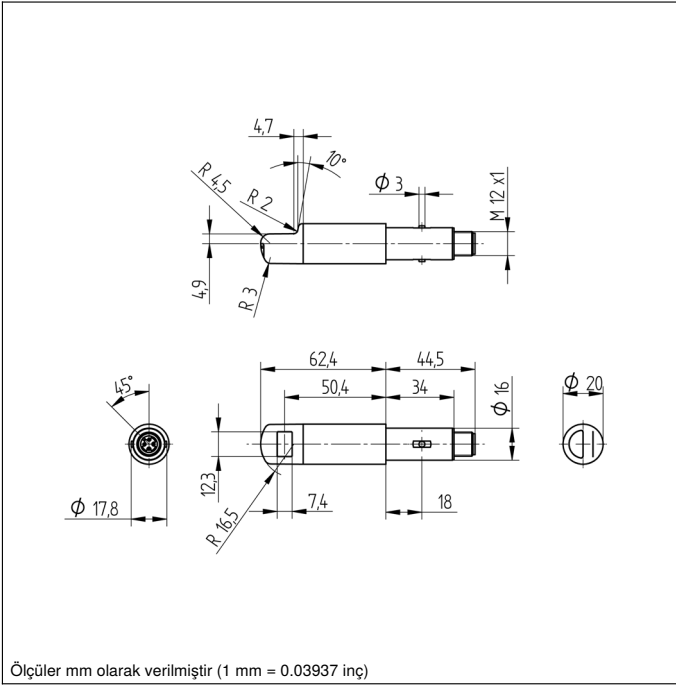
### Tamamlayıcı ürünler

Adaptör kutusu A232
Paslanmaz çelik muhafaza gövde içinde reflektör
PNP-NPN dönüştürücü BG2V1P-N-2M
Reflektör, reflektif folyo
Yazılım

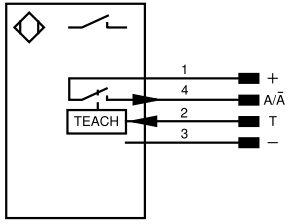
## Kumanda panosu

**II1**


01 = Anahtarlama durumu göstergesi  
02 = Kirlenme mesajı  
06 = Teach tuşu



Ölçüler mm olarak verilmiştir (1 mm = 0.03937 inç)

**152**


### Legend

+	Supply Voltage +	nc	Not connected	ENBR5422	Encoder B/B̄ (TTL)
-	Supply Voltage 0 V	U	Test Input	ENA	Encoder A
~	Supply Voltage (AC Voltage)	Ü	Test Input inverted	ENB	Encoder B
A	Switching Output (NO)	W	Trigger Input	AMIN	Digital output MIN
Ā	Switching Output (NC)	W-	Ground for the Trigger Input	AMAX	Digital output MAX
V	Contamination/Error Output (NO)	O	Analog Output	AOK	Digital output OK
ȳ	Contamination/Error Output (NC)	O-	Ground for the Analog Output	SY In	Synchronization In
E	Input (analog or digital)	BZ	Block Discharge	SY OUT	Synchronization OUT
T	Teach Input	Amv	Valve Output	OLT	Brightness output
Z	Time Delay (activation)	a	Valve Control Output +	M	Maintenance
S	Shielding	b	Valve Control Output 0 V	rsv	Reserved
RxD	Interface Receive Path	SY	Synchronization	Wire Colors according to DIN IEC 60757	
TxD	Interface Send Path	SY-	Ground for the Synchronization	BK	Black
RDY	Ready	E+	Receiver-Line	BN	Brown
GND	Ground	S+	Emitter-Line	RD	Red
CL	Clock	±	Grounding	OG	Orange
E/A	Output/Input programmable	SnR	Switching Distance Reduction	YE	Yellow
IO-Link	IO-Link	Rx+/-	Ethernet Receive Path	GN	Green
PoE	Power over Ethernet	Tx+/-	Ethernet Send Path	BU	Blue
IN	Safety Input	Bus	Interfaces-Bus A(+)/B(-)	VT	Violet
OSSD	Safety Output	La	Emitted Light disengageable	GY	Grey
Signal	Signal Output	Mag	Magnet activation	WH	White
BI_D+/-	Ethernet Gigabit bidirect. data line (A-D)	RES	Input confirmation	PK	Pink
ENo RS422	Encoder 0-pulse 0/0̄ (TTL)	EDM	Contact Monitoring	GNYE	Green/Yellow
PT	Platinum measuring resistor	ENAR5422	Encoder A/Ā (TTL)		

## Müsaade edilen reflektör uzaklığı

Reflektör tipi, montaj mesafesi

RQ100BA	0...4 m	RR25KP	0...0,55 m
RE18040BA	0...2,5 m	RR21_M	0...0,9 m
RQ84BA	0...3,5 m	Z90R001	0...0,7 m
RR84BA	0...4 m	ZRAE02B01	0...1,6 m
RE9538BA	0...1,5 m	ZRDS01R01	0...0,7 m
RE6151BM	0...3,4 m	ZRME01B01	0...0,4 m
RR50_A	0...2,6 m	ZRME03B01	0...1,6 m
RE6040BA	0...3,2 m	ZRMR02K01	0...0,5 m
RE8222BA	0...1,9 m	ZRMS02_01	0...0,7 m
RR34_M	0...1,6 m	Z90R012	0...1 m
RE3220BM	0...0,8 m	Z90R013	0...2,57 m
RE6210BM	0...0,7 m	Z90R014	0...2,3 m
RR25_M	0...1 m	Z90R015	0...1,35 m

