

# 镜反射传感器

用于检测透明物体

## OKII403C0103

订货号

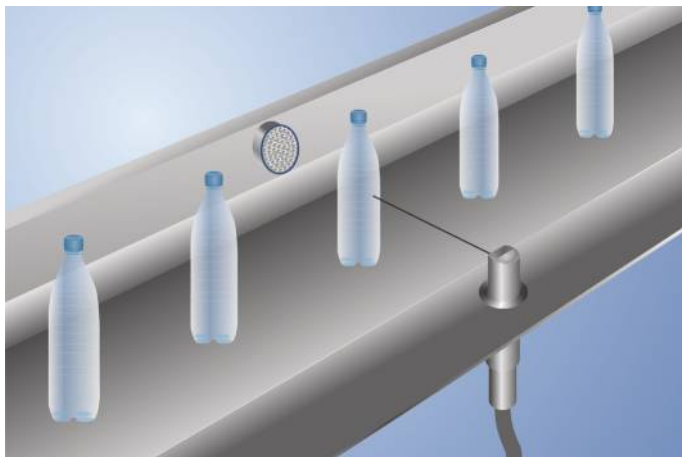
InoxSens



- 符合FDA规定的食品级材料
- 触摸式示教屏、外部示教
- 通过卫生设计易于清洁
- 防水IP68和IP69K

InoxSens是wenglor的卫生系列产品：InoxSens传感器采用创新结构，污物和清洁剂可自动流下。无数个组件组合成一个全套系统，可无缝集成至机器中。激光焊接外壳采用V4A(1.4404/316L)

不锈钢，耐腐蚀、轻松抵抗清洁剂侵袭。与InoxLock和永久性镜头的无间隙固定，令之非常适用于集中清洁的环境。借助触摸式示教屏，可穿过密闭外壳对InoxSens进行设置。



### 技术数据

光学数据	
作用范围	4000 mm
基准反射器/反射膜	RQ100BA
透明玻璃识别	是
切换滞后	< 5 %
光线类型	红光
偏振镜	是
使用寿命(Tu = +25 °C)	100000 h
最大允许的外来光线	10000 Lux
张角	3 °
单透镜系统	是

电气数据	
供电电压	10...30 V DC
电流消耗(Ub = 24 V)	< 40 mA
切换频率	1600 Hz
响应时间	313 μs
吸合/脱扣时间延迟(RS-232)	0...5 s
温度偏差	< 5 %
温度范围	-10...60 °C
切换输出端压降	< 2,5 V
PNP切换输出端开关电流	200 mA
切换输出端剩余电流	< 50 μA
抗短路	是
反极性保护	是
防过载	是
可锁定	是
示教模式	NT, MT, XT
防护等级	III

机械数据	
设置方式	示教
外壳材料	不锈钢 V4A
防护等级	IP68/IP69K
连接方式	M12 × 1 ; 4针
透镜盖	PMMA (FDA)
操作面板材料	PC (FDA)
Ecolab	是

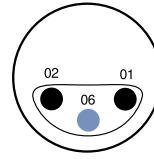
PNP常闭触点	●
具有转接盒的RS-232	●
接线图编号	152
操作面板编号	II1
适当的连接技术编号	2
适当的紧固技术编号	140   490

### 补充的产品

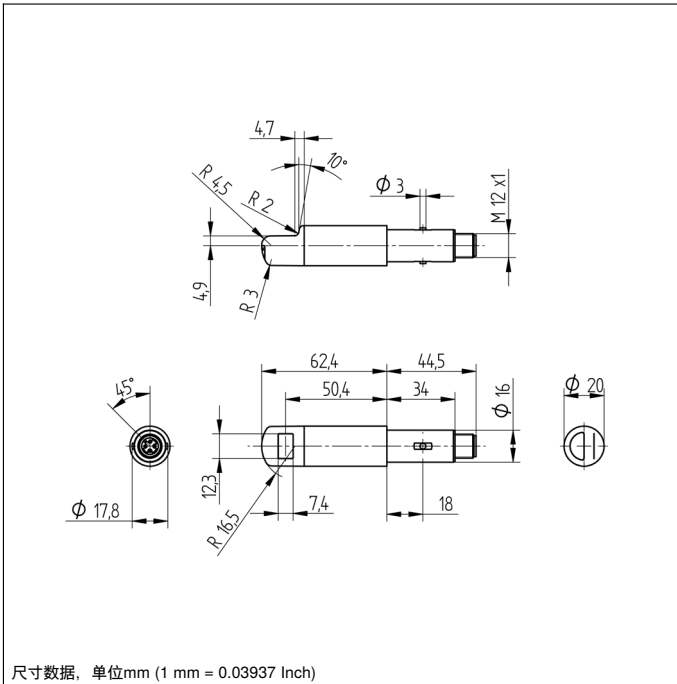
PNP-NPN转换BG2V1P-N-2M
反射器，反射膜
反射器在不锈钢保护壳中
转接盒A232
软件

## 操作面板

II1

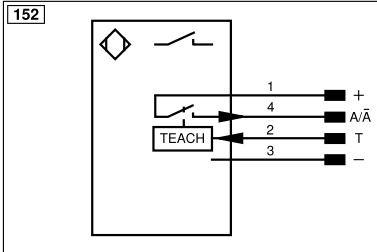


01 = 切换状态指示器  
 02 = 污染信息  
 06 = 示教键



尺寸数据, 单位mm (1 mm = 0.03937 Inch)

152



### 符号注解

+	电源电压 +	nc	未连接	ENBR2422	编码器 B/Ā (TTL)
-	电源电压 0 V	U	测试输入端	ENA	编码器 A
~	电源电压 (交流电压)	Ū	测试输入端 反向	ENb	编码器 B
A	切换输出端常开触点 (NO)	W	触发输入端	AMIN	数字输出端 MIN
Ā	切换输出端常闭触点 (NC)	W-	参考接地/触发输入端	AMAX	数字输出端 MAX
V	污染/故障输出端 (NO)	O	模拟输出端	Ack	数字输出端 OK
ȳ	污染/故障输出端 (NC)	O-	参考接地/模拟输出端	SY In	同步 In
E	模拟或数字输入端	BZ	整组输出	SY OUT	同步 OUT
T	示教输入端	Amv	电磁阀/电机输出端	OLT	光强度输出端
Z	时间延迟 (启用)	a	阀控制器输出端 +	M	维护
S	屏蔽	b	阀控制器输出端 0 V	rsv	预留
RxD	接收线接口	SY	同步		芯线按 DIN IEC 60757
TxD	发送线接口	SY-	参考接地/同步	BK	黑色
RDY	准备就绪	E+	接收线	BN	棕色
GND	接地	S+	发送线	RD	红色
CL	节拍	±	接地	OG	橘黄色
E/A	输入端/输出端可以设定	SnR	操作距离缩小	YE	黄色
IO-Link	IO-Link	Rx+/-	以太网接收线	GN	绿色
PoE	以太网电源	Tx+/-	以太网发送线	BU	蓝色
IN	安全输入端	Bus	总线接口 A(+)/B(-)	VT	紫色
OSSD	安全输出端	La	可关断的发送光	GY	灰色
Signal	信号输出端	Mag	电磁控制	WH	白色
BI_D+/-	以太网千兆双向. 数据线 (A-D)	RES	操作输入端	PK	粉红色
ENo RS422	编码器 0 脉冲 0/Ā (TTL) plus 0/Ā (TTL)	EDM	接触监控	GNYE	黄绿色
PT	印刷板测量电阻	ENAR2422	编码器 A/Ā (TTL)		

## 允许的反射器距离

反射器型号, 安装间距

RQ100BA	0...4 m	RR25KP	0...0,55 m
RE18040BA	0...2,5 m	RR21_M	0...0,9 m
RQ84BA	0...3,5 m	Z90R001	0...0,7 m
RR84BA	0...4 m	ZRAE02B01	0...1,6 m
RE9538BA	0...1,5 m	ZRDS01R01	0...0,7 m
RE6151BM	0...3,4 m	ZRME01B01	0...0,4 m
RR50_A	0...2,6 m	ZRME03B01	0...1,6 m
RE6040BA	0...3,2 m	ZRMR02K01	0...0,5 m
RE8222BA	0...1,9 m	ZRMS02_01	0...0,7 m
RR34_M	0...1,6 m	Z90R012	0...0,97 m
RE3220BM	0...0,8 m	Z90R013	0...2,43 m
RE6210BM	0...0,7 m	Z90R014	0...2,1 m
RR25_M	0...1 m	Z90R015	0...1,2 m

