

Barrage sur réflecteur pour objets transparents

OKII403C0103

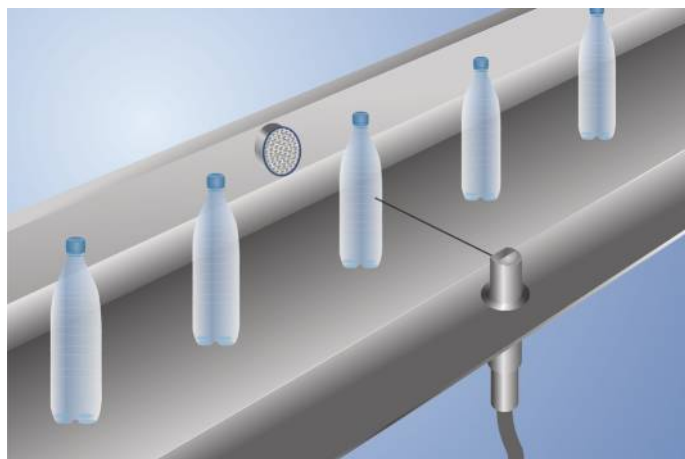
Référence

InoxSens



- Etanche (IP68 / IP69K)
- Matériaux pour produits alimentaires avec conformité FDA
- Simple à nettoyer grâce à son design
- Touche apprentissage, apprentissage externe

InoxSens est la gamme de capteur au design hygienique de wenglor : les capteurs InoxSens se caractérisent par leur type de boîtier novateur qui laisse s'écouler d'eux-mêmes saletés et produits de nettoyage. Une multitude de composants forme un système complet qui se fond dans la machine. Le boîtier soudé au laser en acier inoxydable V4A (1.4404/316L) est anticorrosion et résistant aux produits de nettoyage. La fixation sans interstice avec InoxLock et l'optique imperdable contribuent elles aussi à une adaptation optimale de ces capteurs à des environnements à nettoyage intensif. Le réglage des capteurs InoxSens est réalisé par apprentissage tactile au travers du boîtier hermétiquement clos.



Données techniques

Caractéristiques optiques

Portée	4000 mm
Réflecteur de référence	RQ100BA
Détection d'objets transparents	oui
Hystérésis de commutation	< 5 %
Type de lumière	Lumière rouge
Filtre de polarisation	oui
Durée de vie (Tu = +25 °C)	100000 h
Lumière parasite max.	10000 Lux
Angle d'ouverture	3 °
Optique monolentille	oui

Caractéristiques électroniques

Tension d'alimentation	10...30 V DC
Consommation de courant (Ub = 24 V)	< 40 mA
Fréquence de commutation	1600 Hz
Temps de réponse	313 µs
Temporisation à l'appel / retombée (RS-232)	0...5 s
Dérive en température	< 5 %
Plage de températures	-10...60 °C
Chute de tension sortie TOR	< 2,5 V
Courant commuté PNP sortie TOR	200 mA
Courant résiduel sortie TOR	< 50 µA
Protection contre les courts-circuits	oui
Protection contre les inversions de polarité	oui
Protection contre les surcharges	oui
Verrouillable	oui
Mode d'apprentissage	NT, MT, XT
Classe de protection	III

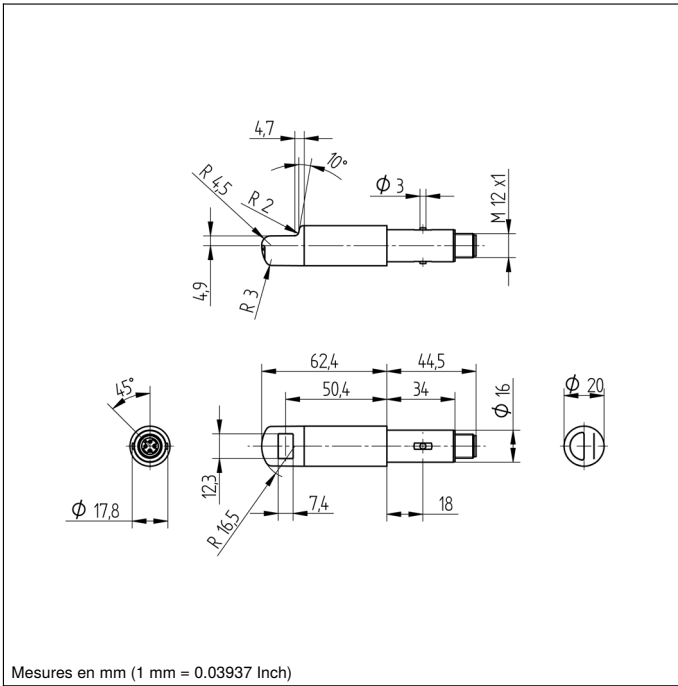
Caractéristiques mécaniques

Mode de réglage	Teach-in
Boîtier en matière	Acier inoxydable V4A
Indice de protection	IP68/IP69K
Mode de raccordement	M12 × 1; 4-pôles
Protection de l'optique	PMMA (FDA)
Matière panneau commande	PC (FDA)
Ecolab	oui

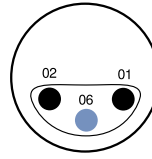
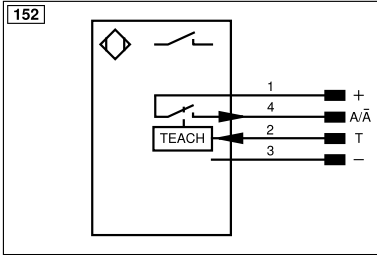
Contact à ouverture PNP	●
RS-232 avec adaptateur	●
Schéma de raccordement N°	152
Panneau de commande N°	II1
Référence connectique appropriée	2
Fixation appropriée	140 490

Produits complémentaires

Boîte adaptateur A232
Logiciel
PNP-NPN convertisseur BG2V1P-N-2M
Réflecteur dans un boîtier de protection Inox
Réflecteur, feuille réfléchissante



Mesures en mm (1 mm = 0.03937 Inch)

Panneau
II1

 01 = Signalisation de l'état de commutation
 02 = Signalisation de l'encrassement
 06 = Touche apprentissage


Légende					
+	Tension d'alimentation +	nc	N'est pas branché	ENBRS422	Codeur B/B̄ (TTL)
-	Tension d'alimentation 0 V	U	Entrée test	ENA	Codeur A
~	Tension d'alimentation (Tension alternative)	Ü	Entrée test inverse	ENb	Codeur B
A	Sortie de commutation Fermeture (NO)	W	Entrée Trigger	AMIN	Sortie numérique MIN
Ā	Sortie de commutation Ouverture (NC)	W-	Masse pour entrée trigger	AMAX	Sortie numérique MAX
V	Sortie encrassement / Sortie défaut (NO)	O	Sortie analogique	Ack	Sortie numérique OK
ȳ	Sortie encrassement / Sortie défaut (NC)	O-	Masse pour sortie analogique	SY In	Synchronisation In
E	Entrée (analogique ou digitale)	BZ	Extraction par bloc	SY OUT	Synchronisation OUT
T	Entrée apprentissage	Amv	Sortie de l'électrovanne	OLT	Sortie intensité lumineuse
Z	Temporisation (activation)	a	Sortie commande électrovanne +	M	Maintenance
S	Blindage	b	Sortie commande électrovanne 0 V	rsv	Réservé
RxD	Réception de données Interface	SY	Synchronisation	Couleurs des fils suivant norme DIN IEC 60757	
TxD	Émission de données Interface	SY-	Masse pour synchronisation	BK	noir
RDY	Prêt	E+	Réception	BN	brun
GND	Masse	S+	Émission	RD	rouge
CL	Cadence	±	Terre	OG	orange
E/A	Entrée / Sortie programmable	SnR	Réduction distance de commutation	YE	jaune
IO-Link	IO-Link	Rx+/-	Réception de données Ethernet	GN	vert
PoE	Power over Ethernet	Tx+/-	Émission de données Ethernet	BU	bleu
IN	Entrée de sécurité	Bus	Interfaces-Bus A(+) / B(-)	VT	violet
OSSD	Sortie sécurité	La	Lumière émettrice désactivable	GY	gris
Signal	Sortie de signal	Mag	Commande magnétique	WH	blanc
BI_D+/-	Ligne données bidirect.Gigabit Ethernet (A-D)	RES	Confirmation	PK	rose
ENo RS422	Codeur, impulsion, 0 0/0̄ (TTL)	EDM	Contrôle d'efficacité	GNYE	vert jaune
PT	Résistance de mesure en platine	ENARS422	Codeur A/Ā (TTL)		

Distance du réflecteur admise

Type de reflecteur, distance de montage

RQ100BA	0...4 m	RR25KP	0...0,55 m
RE18040BA	0...2,5 m	RR21_M	0...0,9 m
RQ84BA	0...3,5 m	Z90R001	0...0,7 m
RR84BA	0...4 m	ZRAE02B01	0...1,6 m
RE9538BA	0...1,5 m	ZRDS01R01	0...0,7 m
RE6151BM	0...3,4 m	ZRME01B01	0...0,4 m
RR50_A	0...2,6 m	ZRME03B01	0...1,6 m
RE6040BA	0...3,2 m	ZRMR02K01	0...0,5 m
RE8222BA	0...1,9 m	ZRMS02_01	0...0,7 m
RR34_M	0...1,6 m	Z90R012	0...0,97 m
RE3220BM	0...0,8 m	Z90R013	0...2,43 m
RE6210BM	0...0,7 m	Z90R014	0...2,1 m
RR25_M	0...1 m	Z90R015	0...1,2 m

