

# Cisimden Yansımali Sensör faal

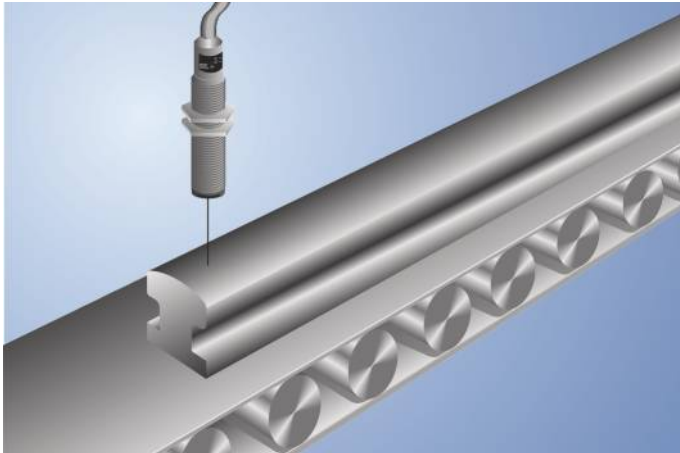
## HD03PA

Sipariş numarası



- Güçlü odağa sahip optik tertibat
- Low cost
- Quasi arkan plan bastırması fonksiyonu

Objeler, kuvvetli bir odaklanmaya sahip optik tertibat sayesinde arka plandan 50 mm'den itibaren ekranlanmıştır.



### Teknik Veriler

#### Optik veriler

Algılama mesafesi	30 mm
Anahtarlama histerezi	< 15 %
Işık türü	Kızılötesi
Kullanım ömrü (Tu = +25 °C)	100000 h
Müsaade edilen maks. harici ışık	10000 Lux
Açılma açısı	12 °

#### Elektriksel veriler

Besleme gerilimi	10...30 V DC
Güç tüketimi (Ub = 24 V)	< 40 mA
Anahtarlama frekansı	1500 Hz
Tepki süresi	330 µs
Sıcaklık kayması	< 10 %
Sıcaklık aralığı	-25...60 °C
Anahtarlama çıkışı gerilim düşmesi	< 2,5 V
PNP anahtarlama çıkışı anahtarlama akımı	200 mA
Anahtarlama çıkışı artık akımı	< 50 µA
Kısa devre korumalı	Evet
Ters kutup korumalı	Evet
Aşırı yük korumalı	Evet
Koruma sınıfı	III

#### Mekanik veriler

Gövde malzemesi	Pirinç, nikel kaplı
Tam korumalı gövde	Evet
Koruma sınıfı	IP67
Bağlantı türü	Kablo, 4 damarlı, 2 m

#### Emniyet tekniğine ilişkin veriler

MTTFd (EN ISO 13849-1)	2337,8 a
------------------------	----------

PNP NC, PNP NO, antivalent

Bağlantı şeması no.

201

Kumanda panosu no.

D3

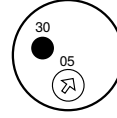
Uygun sabitleme tekniği no.

150

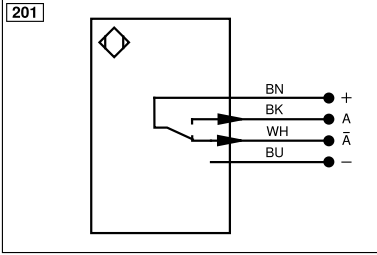
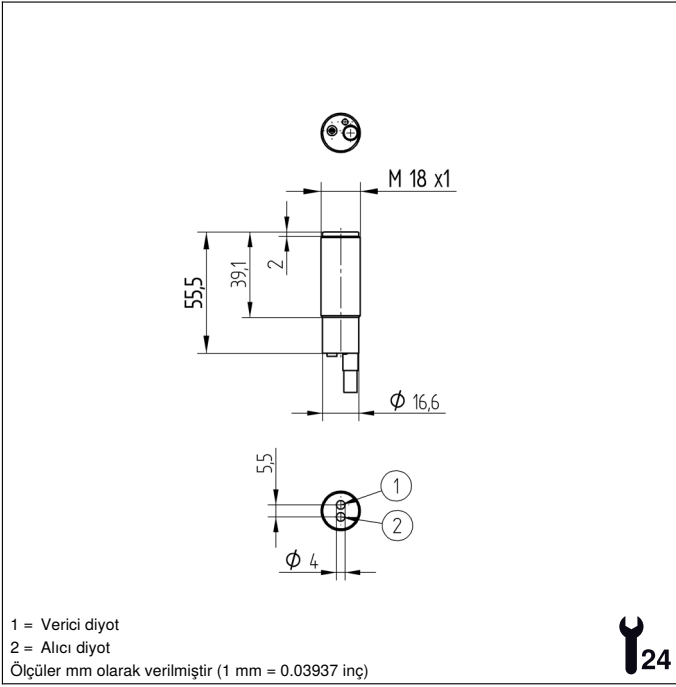
### Tamamlayıcı ürünler

Toz engelleme aparatı STAUBTUBUS-01

## Kumanda panosu

**D3**


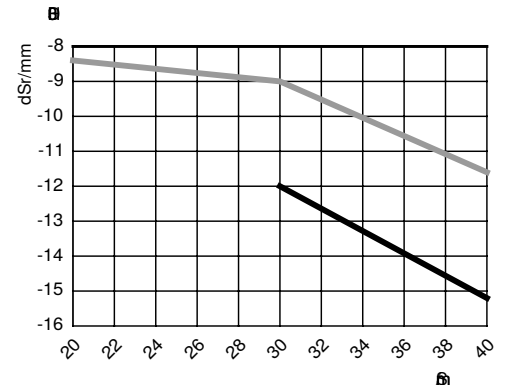
05 = Anahtarlama mesafesi ayarlayıcısı  
30 = Anahtarlama durumu göstergesi/Kirlenme mesajı



Legend			
+	Supply Voltage +	nc	Not connected
-	Supply Voltage 0 V	U	Test Input
~	Supply Voltage (AC Voltage)	Ü	Test Input inverted
A	Switching Output (NO)	W	Trigger Input
Ā	Switching Output (NC)	W-	Ground for the Trigger Input
V	Contamination/Error Output (NO)	O	Analog Output
ȳ	Contamination/Error Output (NC)	O-	Ground for the Analog Output
E	Input (analog or digital)	BZ	Block Discharge
T	Teach Input	Amv	Valve Output
Z	Time Delay (activation)	a	Valve Control Output +
S	Shielding	b	Valve Control Output 0 V
RxD	Interface Receive Path	SY	Synchronization
TxD	Interface Send Path	SY-	Ground for the Synchronization
RDY	Ready	E+	Receiver-Line
GND	Ground	S+	Emitter-Line
CL	Clock	±	Grounding
E/A	Output/Input programmable	SnR	Switching Distance Reduction
IO-Link		Rx+/-	Ethernet Receive Path
PoE	Power over Ethernet	Tx+/-	Ethernet Send Path
IN	Safety Input	Bus	Interfaces-Bus A(+)/B(-)
OSSD	Safety Output	La	Emitted Light disengageable
Signal	Signal Output	Mag	Magnet activation
BI_D+/-	Ethernet Gigabit bidirect. data line (A-D)	RES	Input confirmation
ENo RS422	Encoder 0-pulse 0/0 (TTL)	EDM	Contact Monitoring
PT	Platinum measuring resistor	ENARs422	Encoder A/Ā (TTL)
			Encoder B/Ī (TTL)
			Encoder A
			Encoder B
			Digital output MIN
			Digital output MAX
			Digital output OK
			Synchronization In
			Synchronization OUT
			Brightness output
			Maintenance
			Reserved
			Wire Colors according to DIN IEC 60757
			BK Black
			BN Brown
			RD Red
			OG Orange
			YE Yellow
			GN Green
			BU Blue
			VT Violet
			GY Grey
			WH White
			PK Pink
			GNYE Green/Yellow

## Anahtarlama mesafesi sapması

%90 remisyonlu beyaz için karakteristik eğrisi



Sr = Anahtarlama mesafesi  
dSr = Anahtarlama mesafesi değişikliği

— Siyah % 6

— Gri % 18

