

Sensor de perfiles 2D/3D

OPT3042

Referencia

weCat3D



- Calidad del perfil óptima gracias a la función HDR
- Hasta 12 millones de puntos de medición por segundo
- Resolución precisa del rango de medida X (> 2000 puntos de medición)

Los sensores de perfiles 2D y 3D proyectan un rayo láser sobre el objeto que se quiere registrar y crean un perfil de altura lineal y preciso gracias a una cámara interna colocada en triangulación. La serie weCat3D puede integrarse sin control adicional gracias a su interfaz única y abierta mediante la biblioteca DLL o el estándar GigE-Vision. wenglor también ofrece algunos paquetes de software para soluciones que se apliquen a sus problemas.



Datos técnicos

Datos ópticos

Rango de trabajo Z	1450...2050 mm
Rango de medición Z	600 mm
Rango de medición X	200...280 mm
Desviación de linealidad	150 μ m
Resolución Z	25...49 μ m
Resolución X	105...146 μ m
Tipo de luz	Láser (rojo)
Longitud de onda	660 nm
Vida útil (Tu = +25 °C)	20000 h
Clase láser (EN 60825-1)	2

Condiciones ambientales

Temperatura ambiente	0...45 °C
Temperatura de almacenamiento	-20...70 °C
Lux externa máx. admisible	5000 Lux
CEM	DIN EN 61000-6-2; 61000-6-4
Resistencia a impactos DIN IEC 68-2-27	30 g / 11 ms
Resistencia a vibraciones DIN IEC 60068-2-6	6 g (10...55 Hz)

Datos eléctricos

Tensión de alimentación	18...30 V DC
Consumo de corriente (Ub = 24 V)	300 mA
Velocidad de medición	175...6000 /s
Velocidad de medición (muestreo secundario)	350...6000 /s
Entradas/Salidas	4
Caída de tensión salida de conmutación	< 1,5 V
Corriente de conmutación / salida de conmutación	100 mA
Protección cortocircuitos	sí
Protección cambio polaridad	sí
Protección de sobrecarga	sí
Interfaz	Ethernet TCP/IP
Velocidad de transferencia	100/1000 Mbit/s
Categoría de protección	III

Datos mecánicos

Carcasa	Aluminio, anodizado
Clase de protección	IP67
UL Enclosure Type	1
Conexión	M12 x 1; 12-pines
Tipo de conexión Ethernet	M12 x 1; 8-pines, X-cod.
Protección de la óptica	Vidrio
Servidor web	sí

Configurable PNP/NPN/Push-Pull

NO/NC conmutable

Push-Pull

Nº Esquema de conexión

Nº Panel de control

Nº Conector adecuado

1022	1034
X2	A22
50	87

Productos adicionales

Conmutador EHSS001

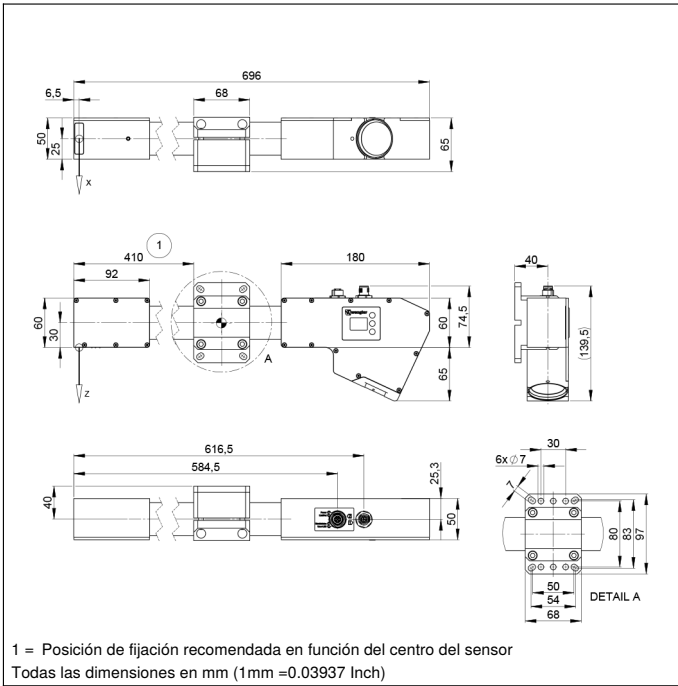
Controlador de visión artificial MVC

Módulo de refrigeración ZLWK003

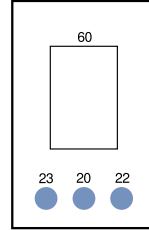
Software

Soporte para pantalla de protección ZLWS003

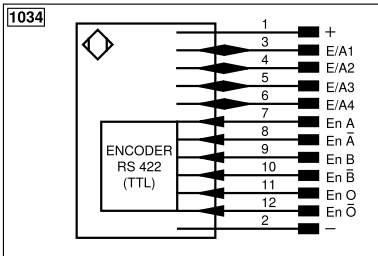
Unidad de control



Panel

A22
X2


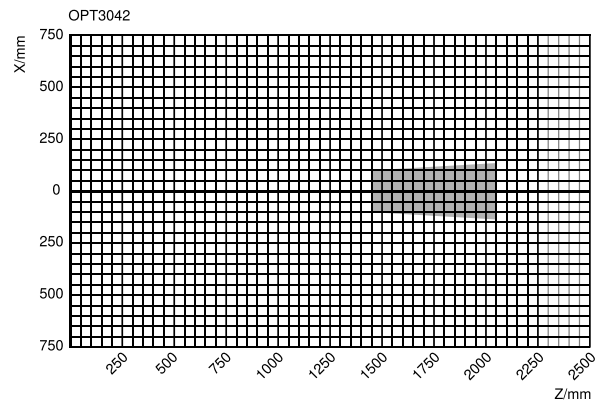
- 20 = Botón de entrada
- 22 = Up botón
- 23 = El botón de abajo
- 4a = Usuario LED
- 60 = Pantalla
- 68 = Indicador de la tensión de alimentación
- 78 = Estado del módulo
- 85 = LED de Link/Act



Aclaración de símbolos

+	Tensión de alimentación +	nc	No está conectado	ENBIS422	Codificador B/B̄ (TTL)
-	Tensión de alimentación 0 V	U	Test de entrada	ENA	Codificador A
~	Tensión de alimentación (tensión alterna)	Ü	Test de entrada inverso	ENa	Codificador B
A	Salida de conmutación contacto de trabajo (NO)	W	Entrada activadora	AMIN	Saída digital MIN
Ā	Salida de conmutación contacto de reposo (NC)	W-	"Masa de referencia" entrada activadora	AMAX	Saída digital MAX
V	Salida contaminación/error (NO)	O	Salida analógica	AOK	Saída digital OK
V̄	Salida contaminación/error (NC)	O-	"Masa de referencia" salida analógica	SY In	Sincronización In
E	Entrada (analógica o digital)	BZ	Salida en bloque	SY OUT	Sincronización OUT
T	Entrada de aprendizaje	Amv	Salida electroválvula/motor	OLT	Saída da intensidad luminosa
Z	Retardo temporal (activación)	a	Salida control de válvula +	M	El mantenimiento
S	Apantallamiento	b	Salida control de válvula 0 V	rsv	Reservada
RxD	Receptor RS-232	SY	Sincronización	Color de los conductores según DIN IEC 60757	
TxD	Emisor RS-232	SY-	"Masa de referencia" sincronización	BK	o
RDY	Listo	E+	Conductor del receptor	BN	marrón
GND	Cadencia	S+	Conductor del emisor	RD	rojo
CL	Ritmo	±	Puesta a tierra	OG	naranja
E/A	Entrada/Salida programable	SnR	Reducción distancia de conmutación	YE	amarillo
IO-Link		Rx+/-	Receptor Ethernet	GN	verde
PoE	Power over Ethernet	Tx+/-	Emisor Ethernet	BU	azul
IN	Sicherheitsingang	Bus	Interfaz-Bus A(+)/B(-)	VT	violeta
OSSD	Sicherheitsausgang	La	Luz emitida desconectable	GY	gris
Signal	Signalausgang	Mag	Control magnético	WH	blanco
BL_D+/-	Ethernet Gigabit bidirekt. Datenleitung (A-D)	RES	Entrada de confirmación	PK	rosa
ENo RS422	Codificador 0-Impuls 0/0̄ (TTL)	EDM	Comprobación de contactores	GNYE	verde/amarillo
PT	Resistencia de medición de platino	ENARIS422	Codificador A/Ā (TTL)		

Campo de medición X, Z



Z = distancia de trabajo

X = Rango de medición

