

Iluminación superficial

luz blanca, 128 × 128 mm

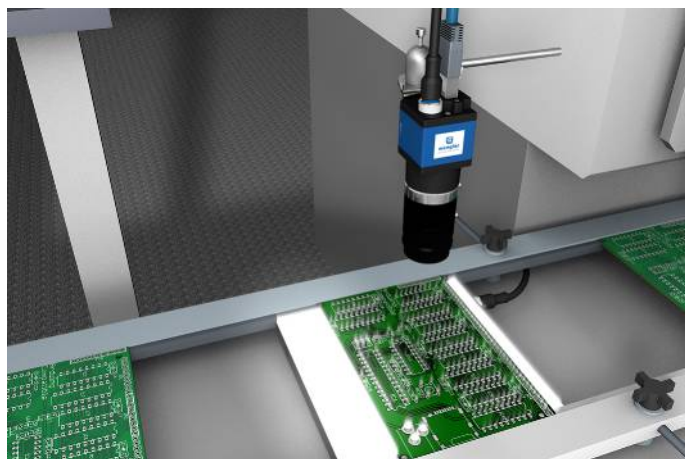
ZVZF301

Referencia



- **Carcasa robusta (IP67) con poco grosor y un borde estrecho**
- **Luz difusa para aplicaciones de luz transmitida y luz incidente**
- **Modo continuo o modo flash sincronizado con la cámara**

Las lámparas de superficie wenglor son ideales para iluminar aplicaciones de visión en las que es necesario iluminar superficies enteras. Se pueden sincronizar con la cámara digital en modo continuo o en modo flash. Gracias a la luz difusa, las lámparas de superficie son ideales para aplicaciones con luz transmitida o luz incidente. Sobre todo en instalaciones con limitaciones de espacio, los usuarios se benefician de la robusta carcasa (IP67) con un grosor reducido y un borde estrecho, a la vez que maximizan la superficie lumínica.



Datos técnicos

Datos ópticos

Tipo de luz	Luz blanca
Temperatura cromática	5000 K
Vida útil (Tu = +25 °C)	100000 h
Densidad lumínica (modo continuo)	7400 cd/m ²
Densidad lumínica (modo flash)	31000 cd/m ²

Datos eléctricos

Tensión de alimentación	18...30 V DC
Consumo de corriente con funcionamiento en modo flash (Ub = 24 V)	< 2200 mA
Consumo de corriente con funcionamiento continuo (Ub = 24 V)	< 400 mA
Duración del flash	17...30000 µs
Relación duración-periodo	< 0,2
Rango de temperatura	-30...50 °C
Temperatura de almacenamiento	-30...60 °C
Protección cortocircuitos	sí
Protección cambio polaridad	sí
Protección de sobrecarga	sí
Categoría de protección	III

Datos mecánicos

Campo de iluminación	120 × 120 mm
Carcasa	Aluminio, anodizado
Protección de la óptica	PMMA
Clase de protección	IP67
Conexión	M12 × 1; 4/5-pines

Datos técnicos de seguridad

MTTFd (EN ISO 13849-1)	196,39 a
------------------------	----------

Nº Esquema de conexión

181

Tabla de conexión N°

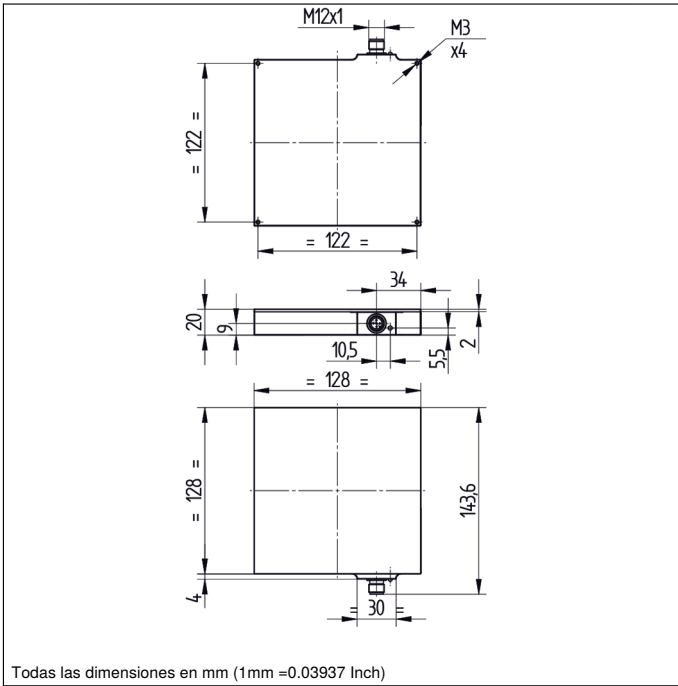
60

Nº Conector adecuado

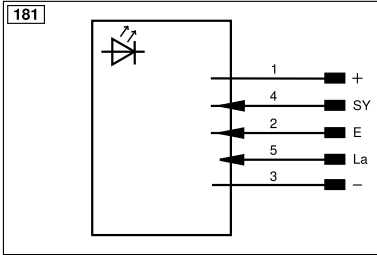
37

Productos Adicionales

Cable conector ZC4G001



Todas las dimensiones en mm (1mm =0.03937 Inch)



Aclaración de símbolos

+	Tensión de alimentación +	nc	No está conectado	EN61842	Codificador B/B̄ (TTL)
-	Tensión de alimentación 0 V	U	Test de entrada	ENa	Codificador A
~	Tensión de alimentación (tensión alterna)	Ü	Test de entrada inverso	ENb	Codificador B
A	Salida de conmutación contacto de trabajo (NO)	W	Entrada activadora	AMIN	Saída digital MIN
Ā	Salida de conmutación contacto de reposo (NC)	W-	"Masa de referencia" entrada activadora	AMAX	Saída digital MAX
V	Salida contaminación/error (NO)	O	Salida analógica	Aok	Saída digital OK
V̄	Salida contaminación/error (NC)	O-	"Masa de referencia" salida analógica	SY In	Sincronización In
E	Entrada (analógica o digital)	BZ	Salida en bloque	SY OUT	Sincronización OUT
T	Entrada de aprendizaje	Amv	Salida electroválvula/motor	OLT	Saída da intensidad luminosa
Z	Retardo temporal (activación)	a	Salida control de válvula +	M	EI mantenimiento
S	Apantallamiento	b	Salida control de válvula 0 V	rsv	Reservada
RxD	Receptor RS-232	SY	Sincronización	Color de los conductores según DIN IEC 60757	
TxD	Emisor RS-232	SY-	"Masa de referencia" sincronización	BK	o
RDY	Listo	E+	Conductor del receptor	BN	marrón
GND	Cadencia	S+	Conductor del emisor	RD	rojo
CL	Ritmo	⊥	Puesta a tierra	OG	naranja
E/A	Entrada/Salida programable	SnR	Reducción distancia de conmutación	YE	amarillo
	IO-Link	Rx+/-	Receptor Ethernet	GN	verde
PoE	Power over Ethernet	Tx+/-	Emisor Ethernet	BU	azul
IN	Sicherheitsingang	Bus	Interfaz-Bus A(+)/B(-)	VT	violeta
OSSD	Sicherheitsausgang	La	Luz emitida desconectable	GY	gris
Signal	Signalausgang	Mag	Control magnético	WH	blanco
BI_D+/-	Ethernet Gigabit bidirekt. Datenleitung (A-D)	RES	Entrada de confirmación	PK	rosa
EN61842	Codificador 0-Impuls 0/0̄ (TTL)	EDM	Comprobación de contactores	GNYE	verde/amarillo
PT	Resistencia de medición de platino	EN61842	Codificador A/Ā (TTL)		

